



**ULTIMATRON
FRANCE**

**5 ANS
GARANTIE**

Fiche Technique

ULTIMATRON LiFePO4 Smart BMS Batterie au lithium sous le siège de Camping-Car
ULS-12-100-LN3

Nos batteries au lithium fer phosphate (LiFePO4) offrent de nombreux avantages par rapport aux batteries traditionnelles :

- Garantie constructeur de 5 ans
- La technologie la plus sûre, sans risque d'incendie ou d'explosion
- Longue durée de vie
- Capacité de stockage en constante amélioration
- Grande stabilité même sous des charges extrêmes
- Pas d'effet mémoire, pas besoin de cycles complets de charge et de décharge
- Haute performance même sous des conditions extrêmes
- Décharge profonde et régulière, avec une efficacité de charge optimale
- Compacte et légère

Le Battery Management System (BMS) intégré

Pour permettre le contrôle et la charge des différents éléments d'une batterie d'accumulateurs, ainsi que pour la protéger contre la surcharge, les surtensions et la surchauffe.



Remarque : connexion en série et en parallèle pour l'application de 12V, 24V, 36V, 48V.

La surveillance Bluetooth 4.0 intégrée



Vous avez toutes les données importantes de la batterie à tout moment sur votre smartphone ou votre tablette. L'application affiche les informations en temps réel.

MARQUE FRANÇAISE





ULTIMATRON LiFePO4 Smart BMS Batterie au lithium sous le siège de Camping-Car ULS-12-100-LN3

DONNÉES ÉLECTRIQUES

| | |
|-------------------|------------------|
| Tension nominale | 12.8V |
| Capacité nominale | 100Ah |
| Capacité @ 20A | 300min |
| Énergie | 1280Wh |
| Résistance | ≤15 mΩ @ 50% SOC |
| Auto-décharge | <3% / Mois |
| Nombre de cycles | >6000@80%D.o.D |

PERFORMANCES DE CHARGE

| | |
|------------------------------|-----------------|
| Courant de charge Recommandé | 20A |
| Courant de charge maximum | 50A |
| Tension de charge Recommandé | 14.6V |
| Tension de coupure de charge | 14.6V (2000 ms) |
| Tension de reconnexion | ≤13.8V |
| Tension d'équilibre | >12.8V |

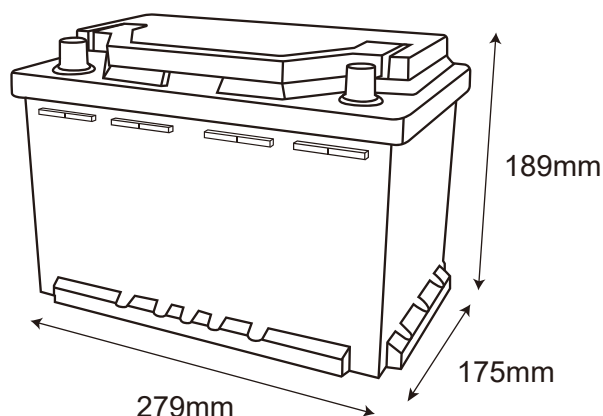
PERFORMANCES DE DÉCHARGE

| | |
|---|-------------------------------------|
| Courant de décharge continu maximum | 100A |
| Courant de coupure de décharge de crête | 300A (200 ~ 500 ms) |
| Tension de coupure de décharge | 10V (2000 ms) |
| Tension de reconnexion | >11.2V |
| Protection de court circuit | 1000-2000A ± 400A (200 ~ 800 μs) |

PERFORMANCE DE TEMPÉRATURE

| | |
|-------------------------|-------------|
| Température de décharge | -20 ~ 75 °C |
| Température de charge | 0 ~ 50 °C |
| Température de stockage | -5 ~ 35 °C |

DIMENSIONS



Dimensions standard DIN L279 * W175 * H189 mm

PERFORMANCES MÉCANIQUE

| | |
|-----------------------------------|--|
| Poids | 10.50kg |
| Vis de connexion | SAE |
| Bornes de couple | 80 ~ 100 in-lbs (9 ~ 11 N-m) |
| Boîte Matériel | ABS |
| Code de protection internationale | IP65 |
| Bluetooth | Bluetooth 4.0 avec application pour smartphone |

CONFORMITÉ

| | |
|-----------------------------|--|
| Certifications | CE UN38.3 UL1642 & IEC62133 ECE R10 |
| Classification d'expédition | UN 3480, CLASS 9 |

