



**ULTIMATRON
FRANCE**

**5 ANS
GARANTIE**

Fiche Technique

Batterie au lithium ULTIMATRON LiFePO4 Smart BMS RV sous le siège
ULM-12-620

Nos batteries au lithium fer phosphate (LiFePO4) offrent de nombreux avantages par rapport aux batteries traditionnelles :

- Garantie constructeur de 5 ans
- La technologie la plus sûre, sans risque d'incendie ou d'explosion
- Longue durée de vie
- Capacité de stockage en constante amélioration
- Grande stabilité même sous des charges extrêmes
- Pas d'effet mémoire, pas besoin de cycles complets de charge et de décharge
- Haute performance même sous des conditions extrêmes
- Décharge profonde et régulière, avec une efficacité de charge optimale
- Compacte et légère

Le Battery Management System (BMS) intégré

Pour permettre le contrôle et la charge des différents éléments d'une batterie d'accumulateurs, ainsi que pour la protéger contre la surcharge, les surtensions et la surchauffe.



Remarque : connexion en série et en parallèle pour l'application de 12 V, 24V, 36V, 48V.

La surveillance Bluetooth 4.0 intégrée



Vous avez toutes les données importantes de la batterie à tout moment sur votre smartphone ou votre tablette. L'application affiche les informations en temps réel.

MARQUE FRANÇAISE





**ULTIMATRON
FRANCE**

FICHE TECHNIQUE

ULM SMART BMS SÉRIE 12.8V

Batterie au lithium ULTIMATRON LiFePO4 Smart BMS RV sous le siège ULM-12-620

DONNÉES ÉLECTRIQUES

Tension nominale	12.8V
Capacité nominale	620Ah
Capacité @ 80A	465min
Énergie	7936Wh
Résistance	≤15 mΩ @ 50% SOC
Auto-décharge	<3% / Mois
Nombre de cycles	>6000@80%D.o.D

PERFORMANCES DE CHARGE

Courant de charge Recommandé	100A
Courant de charge maximum	150A
Tension de charge Recommandé	14.6V
Tension de coupure de charge	14.6V (2000 ms)
Tension de reconnexion	≤13.8V
Tension d'équilibre	>12.8V

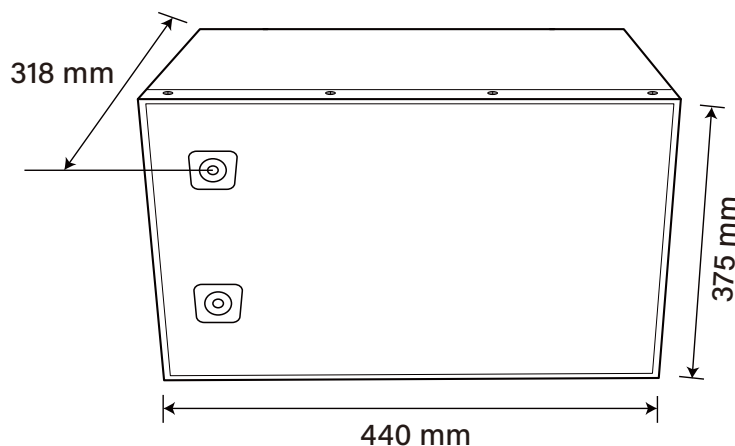
PERFORMANCES DE DÉCHARGE

Courant de décharge continu maximum	250A
Courant de coupure de décharge de crête	800A ± 150A
Tension de coupure de décharge	10V (2000 ms)
Tension de reconnexion	>11.2V
Protection de court circuit	1560A ± 300A (200 ~ 600 μs)

PERFORMANCE DE TEMPÉRATURE

Température de décharge	-20 ~ 75 °C
Température de charge	0 ~ 50 °C
Température de stockage	-5 ~ 35 °C

DIMENSIONS



Dimensions avec les bornes L440 * W318 * H375 mm

PERFORMANCES MÉCANIQUE

Poids	61.65kg
Vis de connexion	M8
Bornes de couple	80 ~ 100 in-lbs (9 ~ 11 N-m)
Boîte Matériel	Metal
Code de protection internationale	IP62
Bluetooth	Bluetooth 4.0 avec application pour smartphone

CONFORMITÉ

Certifications	CE UN38.3 UL1642 & IEC62133 ECE R10
Shipping Classification	UN 3480, CLASS 9

ULTIMATRON FRANCE

Add: 286 Rue Charles Gide, 34670 Baillargues, France

✉ info@ultimatron-france.fr

☎ Tel:+33(0)9 50 42 76 17

V1 12.08.25

