



**ULTIMATRON  
FRANCE**

**5 ANS  
GARANTIE**

## Fiche Technique

ULTIMATRON LiFePO4 Smart BMS Batterie au lithium  
UBL-24-100-PRO

**Nos batteries au lithium fer phosphate (LiFePO4) offrent de nombreux avantages par rapport aux batteries traditionnelles :**

- Garantie constructeur de 5 ans
- La technologie la plus sûre, sans risque d'incendie ou d'explosion
- Longue durée de vie
- Capacité de stockage en constante amélioration
- Grande stabilité même sous des charges extrêmes
- Pas d'effet mémoire, pas besoin de cycles complets de charge et de décharge
- Haute performance même sous des conditions extrêmes
- Décharge profonde et régulière, avec une efficacité de charge optimale
- Compacte et légère

### Le Battery Management System (BMS) intégré

Pour permettre le contrôle et la charge des différents éléments d'une batterie d'accumulateurs, ainsi que pour la protéger contre la surcharge, les surtensions et la surchauffe.

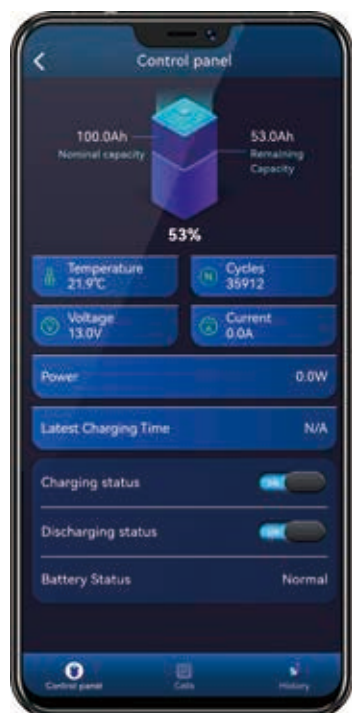


Remarque : Connexion Max. pour 2 en série et 4 en parallèle.

### La surveillance Bluetooth 4.0 intégrée



Vous avez toutes les données importantes de la batterie à tout moment sur votre smartphone ou votre tablette. L'application affiche les informations en temps réel.



**MARQUE FRANÇAISE**





### ULTIMATRON LiFePO4 Smart BMS Batterie au lithium UBL-24-100-PRO

#### DONNÉES ÉLECTRIQUES

Tension nominale	25.6V
Capacité nominale	100Ah
Capacité @ 20A	300min
Énergie	2560Wh
Résistance	$\leq 15 \text{ m}\Omega$ @ 50% SOC
Auto-décharge	<3% / Mois
Nombre de cycles	>6000@80%D.o.D

#### PERFORMANCES DE CHARGE

Courant de charge Recommandé	30A
Courant de charge maximum	50A
Tension de charge Recommandé	29.2V
Tension de coupure de charge	29.2V (2000 ms)
Tension de reconnexion	$\leq 27.6\text{V}$
Tension d'équilibre	>25.6V

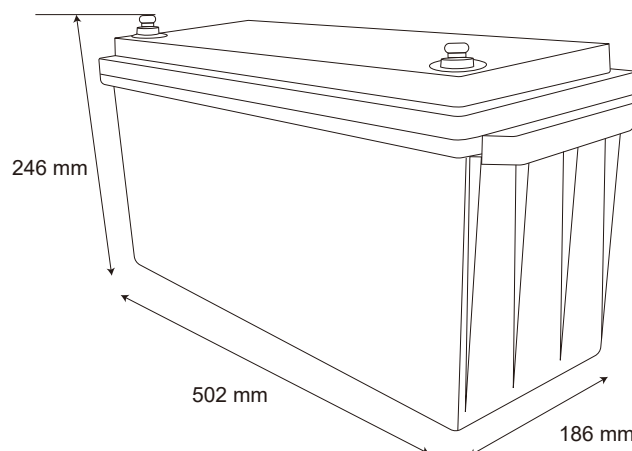
#### PERFORMANCES DE DÉCHARGE

Courant de décharge continu maximum	100A
Courant de coupure de décharge de crête	300A (200 ~ 500 ms)
Tension de coupure de décharge	20V (2000 ms)
Tension de reconnexion	>22.4V
Protection de court circuit	1000-2000A $\pm$ 400A (200 ~ 800 $\mu$ s)

#### PERFORMANCE DE TEMPÉRATURE

Température de décharge	-20 ~ 75 °C
Température de charge	0 ~ 50 °C
Température de stockage	-5 ~ 35 °C

#### DIMENSIONS



Dimensions avec les bornes L502 \* W186 \* H246 mm

#### PERFORMANCES MÉCANIQUE

Poids	20.85kg
Vis de connexion	M8
Bornes de couple	80 ~ 100 in-lbs (9 ~ 11 N-m)
Boîte Matériel	ABS
Code de protection internationale	IP65
Bluetooth	Bluetooth 4.0 avec application pour smartphone

#### CONFORMITÉ

Certifications	CE UN38.3 UL1642 & IEC62133 ECE R10
Classification d'expédition	UN 3480, CLASS 9

