



**ULTIMATRON  
FRANCE**

**5 ANS  
GARANTIE**

## Fiche Technique

ULTIMATRON LiFePO4 Smart BMS Batterie au lithium  
UBL-12-50

**Nos batteries au lithium fer phosphate (LiFePO4) offrent de nombreux avantages par rapport aux batteries traditionnelles :**

- Garantie constructeur de 5 ans
- La technologie la plus sûre, sans risque d'incendie ou d'explosion
- Longue durée de vie
- Capacité de stockage en constante amélioration
- Grande stabilité même sous des charges extrêmes
- Pas d'effet mémoire, pas besoin de cycles complets de charge et de décharge
- Haute performance même sous des conditions extrêmes
- Décharge profonde et régulière, avec une efficacité de charge optimale
- Compacte et légère

### Le Battery Management System (BMS) intégré

Pour permettre le contrôle et la charge des différents éléments d'une batterie d'accumulateurs, ainsi que pour la protéger contre la surcharge, les surtensions et la surchauffe.



Remarque : connexion en série et en parallèle pour 12V, Application 24V, 36V, 48V.



### La surveillance Bluetooth 4.0 intégrée



Vous avez toutes les données importantes de la batterie à tout moment sur votre smartphone ou votre tablette. L'application affiche les informations en temps réel.

**MARQUE FRANÇAISE**





### ULTIMATRON LiFePO4 Smart BMS Batterie au lithium UBL-12-50

#### DONNÉES ÉLECTRIQUES

Tension nominale	12.8V
Capacité nominale	50Ah
Capacité @ 10A	300min
Énergie	640Wh
Résistance	≤15 mΩ @ 50% SOC
Auto-décharge	<3% / Mois
Nombre de cycles	>6000@80%D.o.D

#### PERFORMANCES DE CHARGE

Courant de charge Recommandé	10A
Courant de charge maximum	25A
Tension de charge Recommandé	14.6V
Tension de coupure de charge	14.6V (2000 ms)
Tension de reconnexion	≤13.8V
Tension d'équilibre	>12.8V

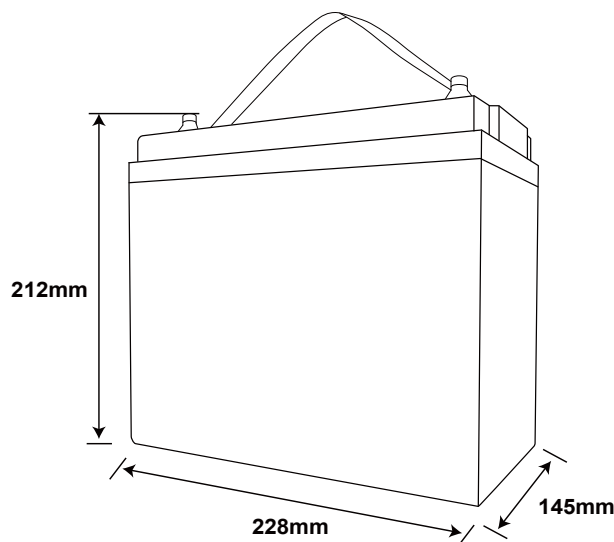
#### PERFORMANCES DE DÉCHARGE

Courant de décharge continu maximum	100A
Courant de coupure de décharge de crête	300A (200 ~ 500 ms)
Tension de coupure de décharge	10V (2000 ms)
Tension de reconnexion	>11.2V
Protection de court circuit	1000-2000A ± 400A (200 ~ 800 μs)

#### PERFORMANCE DE TEMPÉRATURE

Température de décharge	-20 ~ 75 °C
Température de charge	0 ~ 50 °C
Température de stockage	-5 ~ 35 °C

#### DIMENSIONS



Dimensions avec les bornes L228\*W145\*H212 mm

#### PERFORMANCES MÉCANIQUE

Poids	5.7kg
Vis de connexion	M6
Bornes de couple	80 ~ 100 in-lbs (9 ~ 11 N-m)
Boîte Matériel	ABS
Code de protection internationale	IP65
Bluetooth	Bluetooth 4.0 avec application pour smartphone

#### CONFORMITÉ

Certifications	CE UN38.3 UL1642 & IEC62133 ECE R10
Classification d'expédition	UN 3480, CLASS 9

