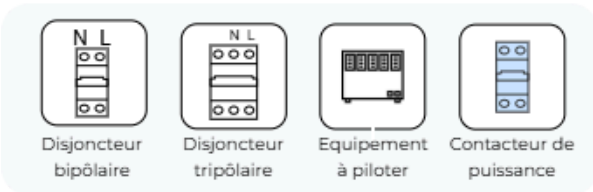


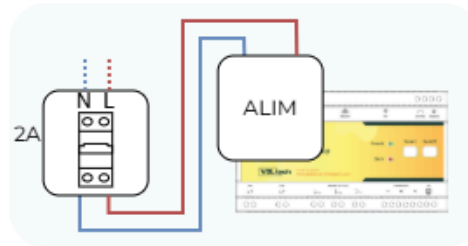
- Lire attentivement cette notice avant toute installation.
- L'alimentation générale du tableau électrique doit être coupée avant toute intervention.
- L'appareil doit être installé selon les normes en vigueur.
- Par souci de clarté, les schémas réalisés sont à retenir dans leur principe. N'y figurent pas nécessairement toutes les protections et autres accessoires exigés par les normes. La norme UTE NF C15-100 et les règles de l'art doivent être respectées. Il est nécessaire que les appareils connectés ou environnants ne créent pas de perturbations trop fortes (directives 2004/108/CE).
- Un service après-vente est à votre disposition, n'essayez pas de réparer cet appareil vous-même.
- En raison de l'évolution des normes et du matériel, les caractéristiques indiquées par le texte et les images de ce document ne nous engagent qu'après confirmation par nos services

Manuel complet <https://kano.energy/documentation>

Légende

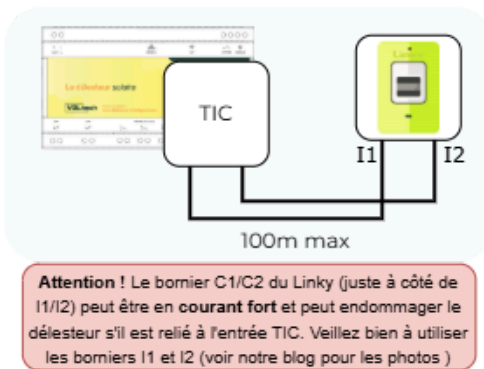


Alimentation

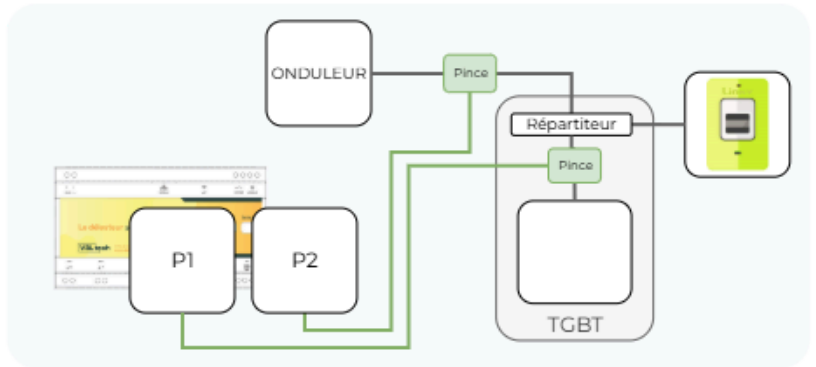


Mesure

Branchement TIC

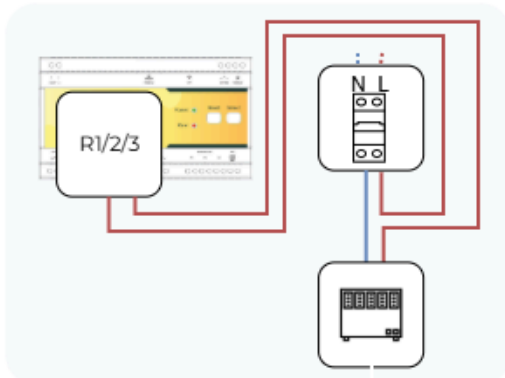


Branchement pinces

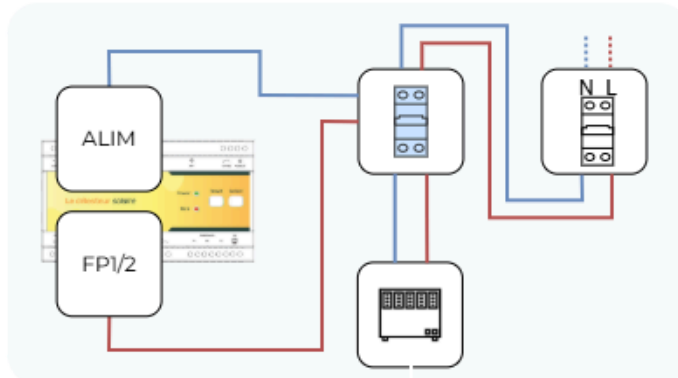


Pilotage

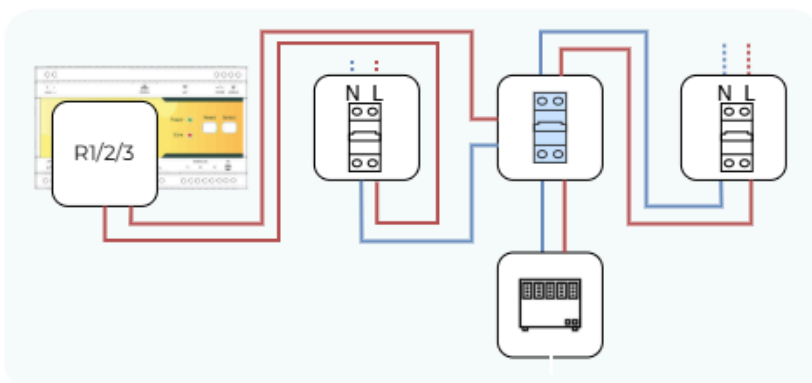
Branchement direct (<16A)



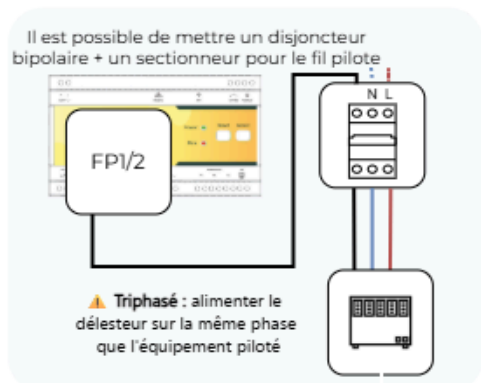
Branchement fil pilote sur contacteur de puissance



Branchement relais sur contacteur de puissance



Fil pilote



TéléInfo et Pincas Ampèremétriques

- La TéléInfo (TIC) : ce sont les données envoyées par votre compteur électrique par l'intermédiaire d'un bornier. Les compteurs Linky ou compteurs plus anciens avec écran digital disposent d'un tel bornier: il est noté I1 I2.
- En mode Optimisation de l'autoconsommation, ou hybride, pour utiliser la téléinfo vous devez avoir un contrat de revente de surplus actif.
Si vous n'avez pas de contrat de revente, ou si le Linky est inaccessible :
 - En monophasé vous pouvez utiliser les pincas ampèremétriques : P1 doit mesurer la consommation totale du bâtiment, et P2 doit mesurer la production solaire totale.
 - En triphasé, il n'est pas possible d'utiliser les pincas, il faut obligatoirement utiliser le Linky.
- Pour connecter la TéléInfo, le câble adéquat est le câble téléreport. Sur les grandes distances, un câble téléreport blindé est recommandé. Sur des courtes distances, n'importe quelle paire de fils est fonctionnelle (câble réseau, fils électriques...). Les deux fils de la TéléInfo sont interchangeable.
- Veillez à bien installer les pincas ampèremétriques en amont de tout disjoncteur dans votre tableau pour que ce soit bien l'ampérage total qui soit mesuré.

Relais

- Pour les équipements qui consomment en permanence entre 12A et 16A, ou qui dépassent les 16A, il est recommandé d'utiliser un contacteur de puissance. Dans ce cas, il est préférable de ne pas mettre l'alimentation du délesteur et celle du contacteur de puissance sur le même disjoncteur.
- Si vous souhaitez piloter un équipement alimenté en triphasé, il suffit d'utiliser un contacteur de puissance triphasé.
- Veuillez vérifier que l'équipement relié accepte des extinctions et allumages fréquents.

Fil Pilote

- Dans le cas du triphasé, il faut alimenter le délesteur avec la même phase que celle qui alimente les équipements qui vont être pilotés par le fil pilote.
- Veillez à bien mettre un sectionneur pour le fil pilote. Même s'il y a peu d'ampérage dans un fil pilote, c'est une phase 230V. S'il n'y a pas de sectionneur pour le fil pilote, et que vous disjonctez votre chauffage pour le démonter, il y aura toujours du 230V sur votre fil pilote. C'est pourquoi il faut mettre soit un disjoncteur tripolaire (neutre, phase, **et** fil pilote), soit un disjoncteur bipolaire + un sectionneur pour le fil pilote.
- Vous pouvez piloter plusieurs chauffages électriques avec une seule sortie fil pilote
- Les radiateurs électriques doivent parfois être sur leur mode "prog" ou "pilote" pour pouvoir être pilotés par le biais du fil pilote. Consultez la notice de votre radiateur en cas de doute.
- Pour chaque sortie fil pilote (flèche qui va vers le bas sur le boîtier), il y a une entrée fil pilote (flèche qui va vers le haut sur le boîtier). Cette entrée sert si vous utilisez déjà un autre appareil domotique pour envoyer des ordres fil pilote. Vous pouvez raccorder cet autre appareil domotique à cette entrée, et dans l'interface vous pourrez choisir "Externe" comme ordre fil pilote.
- Il est possible d'utiliser la sortie Fil Pilote pour actionner un contacteur de puissance (voir exemple sur le diagramme précédent). Il faut alors sélectionner "Contacteur" sur la page Sorties.

Entrée et Modbus

- L'entrée sert dans la programmation : vous pourrez relier un interrupteur (sans tension), ou une sortie d'une box domotique, et déclencher des actions à la fermeture ou à l'ouverture de cette entrée.
- Le Modbus vous permet d'étendre le nombre de sorties du délesteur en mettant en cascade des délesteurs Maître et Esclave. Vous pouvez aussi avoir des délesteurs Esclaves par le biais du réseau.

Accéder à l'interface

1. Diodes et boutons de façade

- Le **bouton "Reset"**, redémarre immédiatement votre délesteur.
- Le **bouton "Connect"**, a plusieurs fonction :
 - Un simple clic permet de se connecter à un réseau Wifi à l'aide du WPS
 - Un double clic permet d'appairer le Délesteur à votre compte <https://app.kano.energy>
 - Un appui long (relâchez le bouton après environ 10 secondes) fait une remise à zéro des paramètres réseau et désactive l'authentification identifiant/mot de passe
- La **diode "Power"** s'allume dès que le délesteur est alimenté
- La **diode "Com"** clignote quand un délestage est en cours ou suite à un appui sur le bouton "Connect".

2. Connecter votre Délesteur

Option 1 : Connecter votre délesteur à votre réseau informatique à l'aide d'un câble réseau

Dans ce cas, vous n'avez aucune configuration à effectuer

Option 2 : Connecter votre délesteur à votre réseau Wifi ou se connecter en Wifi direct

Solution 1 : Pour se connecter facilement à votre réseau Wifi, vous pouvez appuyer sur le bouton WPS de votre box internet puis sur le bouton Connect (bouton de droite) de votre Délesteur. La connexion se fait automatiquement.

Solution 2 : Votre délesteur émet un réseau Wifi qui s'appelle Delesteur_XXXXXX ou XXXXXX est une suite de chiffres et de lettres. Il vous faut se connecter à ce réseau Wifi: mot de passe "delesteur" (sans accent).

Note : Pour des raisons de sécurité, ce réseau n'est émis que pendant les **15 premières minutes** suivant le démarrage de votre délesteur. Si le réseau a disparu, redémarrez votre délesteur en appuyant sur le bouton "Reset".

Note : Comme il n'y a pas internet sur ce réseau, les ordinateurs et smartphones ont tendance à changer automatiquement de réseau pour revenir sur un réseau avec Internet. Parfois, il vous faudra **désactiver les données mobiles** et/ou **désactiver la connexion automatique à votre propre réseau Wifi**, pour que votre appareil accepte de rester connecté sur ce réseau Wifi sans internet.

Une fois connecté au réseau Wifi "Delesteur_XXXXXX", ouvrez un navigateur internet et tapez 192.168.4.1 dans la barre d'adresse. Vous arrivez sur l'interface de votre délesteur.

- **Si vous souhaitez utiliser votre réseau Wifi existant**, dans la partie paramètres réseau, vous pouvez configurer la connexion à un réseau existant : il vous suffit de choisir votre réseau Wifi dans la liste, et de saisir le mot de passe Wifi.
- **Si vous souhaitez vous connecter au délesteur sans passer par votre réseau Wifi :** Dans les paramètres réseau, section Wifi - Point d'accès du délesteur, vous pouvez si vous le souhaitez personnaliser le point d'accès émis par votre délesteur. Vous pouvez notamment choisir que le point d'accès émis par le délesteur ne se coupe pas après 15 minutes.

3. Accéder à l'Interface par Internet

Une fois que vous avez connecté votre Délesteur à Internet (par le biais du Wifi ou d'un câble Ethernet), rendez-vous sur le site <https://app.kano.energy>

Une fois votre compte créé, il faut ajouter un Appareil dans "Mes appareils". Il faudra faire un double clic sur le bouton Connect de votre délesteur pour l'appairer à votre compte.

Cliquez ensuite sur l'icône bleue pour accéder à l'interface.

Interface et première mise en service

Pour configurer votre Délesteur, allez dans **Réglages**.

4.1 Réglages -> Mode de fonctionnement, vous pouvez choisir :

- **Délestage** : le délesteur éteint les équipements raccordés en cas de dépassement de la limite de consommation. C'est le fonctionnement classique des délesteurs, si vous n'avez pas de panneaux solaires.
- **Optimisation de l'autoconsommation** : le délesteur allume et éteint les équipements raccordés en fonction de l'excédent de production solaire disponible.
- **Hybride** : les deux modes ci-dessus sont actifs en même temps.

C'est aussi sur cette page que vous choisissez le mode de mesure : Téléinfo (TIC) ou Pincas ampèremétriques, monophasé ou triphasé.

4.2 Réglages -> Commandes : vous allez pouvoir activer les sorties (relais ou fil pilote) sur lesquelles vous avez connecté des équipements. En triphasé, vous devez spécifier avec quelle phase est alimenté cet équipement afin que le délesteur ne le coupe que si c'est sa phase qui est en surcharge. Pour les équipements alimentés directement en triphasé, il faut sélectionner Triphasé. Si vous êtes en monophasé, la colonne "triphasé" n'apparaît pas.

Vous devez également spécifier la consommation approximative de chaque équipement.

4.3 Page Equipements : pour vérifier que vos branchements fonctionnent correctement. Sur cette page, vous pouvez changer l'état de chaque équipement (ON/OFF ou Confort/Eco/Hors-Gel etc). Lorsque l'on active le cadenas, on fige l'équipement : aucune action ne modifiera son état : ni les scénarios, ni la programmation, et aucune action manuelle n'est désormais possible. Vous pouvez aussi régler un temps maximal de fonctionnement : l'équipement s'éteindra une fois ce temps atteint. Utile pour que l'équipement ne s'allume sur les heures creuses qu'en complément du solaire.

4. 4 Réglages -> Délestage ou Réglages -> Autoconsommation

Vous êtes prêt à créer votre premier scénario de délestage sur ces pages.

Vous retrouvez tous vos équipements. En faisant des glisser-déposer, vous pouvez créer un scénario de délestage. Vous n'êtes pas obligé de mettre tous vos équipements.

Scénario type **Optimisation de l'autoconsommation** : Le premier de la liste sera allumé en priorité. Le ratio solaire permet d'allumer l'équipement en soutirant en partie du réseau.

Scénario type **Délestage** : Le premier de la liste sera le premier à délester en cas de surcharge (limite d'abonnement).

4.5 Accueil : Vous avez tout d'abord un **graphique** qui affichent les courbes de consommation ou d'injection. En dessous, sont indiqués le ou les **scénarios** en cours. En cliquant sur Sélectionner, vous pouvez choisir le scénario de délestage que vous venez de créer. En choisissant "Aucun", il n'y a plus de scénario en cours.

Vous pouvez agir directement sur les équipements de la liste depuis le tableau de bord.

4.6 Réglages -> Programmation vous permet de programmer des changements d'état de vos équipements, des changements de scénario, et plus encore.

Attention, si vous voulez qu'un équipement ne s'allume que pendant les heures creuses par exemple, il ne faut pas oublier de programmer aussi son extinction pendant les heures pleines.

Si vous désirez allumer des équipements la nuit, et que ces équipements sont dans un scénario d'optimisation d'autoconsommation, il faut programmer un passage au scénario "Aucun" la nuit, et au scénario désiré le jour.