

# PS2-1800 C-SJ12-4

## Système de pompe solaire immergée pour puits 4"

### Gamme de systèmes

Chute	max. 18 m
Débit	max. 20 m <sup>3</sup> /h

### Données techniques

#### Contrôleur PS2-1800

- Commande et surveillance
- Entrées de commande pour protection contre le fonctionnement à sec, commande à distance, etc.
- Protection contre inversion de polarité, surcharge et surchauffe
- MPPT (Maximum Power Point Tracking) intégré
- Fonctionnement à batterie: protection intégrée contre la décharge profonde

Puissance	max. 1,5 kW
Tension d'entrée	max. 200 V
Optimal Vmp**	> 102 V
Intensité du moteur	max. 14 A
Efficacité	max. 98 %
Temp. ambiante	-40...50 °C
Classe de protection	IP68

#### Moteur ECDRIVE 1200-C / ECDRIVE 1800-C

- Entretien minimal, moteur DC sans balais
- Rempli d'eau
- Matériel de haute qualité, acier inoxydable: AISI 304/316
- Moteur sans électronique à l'intérieur

Puissance nominale	1,7 kW
Efficacité	max. 92 %
Vitesse du moteur	900...3 300 rpm
Classe d'isolation	F
Classe de protection	IP68
Submersion	max. 150 m

#### Extrémité de la pompe PE C-SJ12-4

- Clapet anti-retour
- Matériel de haute qualité, acier inoxydable: AISI 304
- En option : protection contre le fonctionnement à sec
- Centrifugal pump



#### Pompe PU1800 C-SJ12-4 (Moteur, Extrémité de la pompe)

Diamètre de forage	min. 4,0 in
Température de l'eau	max. 50 °C

### Normes



2006/42/EC, 2004/108/EC, 2006/95/EC

IEC/EN 61702:1995

Les logos indiquent les autorisations obtenues pour cette gamme de produits. Les produits sont commandés et livrés selon les autorisations propres aux exigences du marché.

\*\*Vmp: Tension MPP en condition de test standard (STC) : rayonnement solaire 1 000 W/m<sup>2</sup>, température des cellules 25 °C

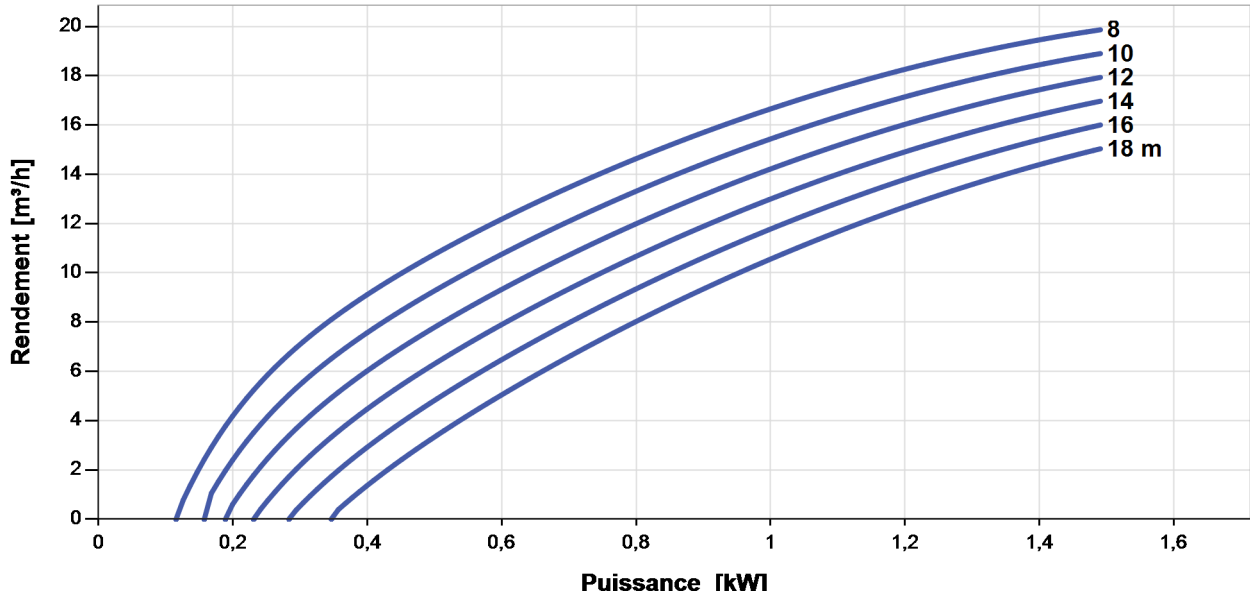


# PS2-1800 C-SJ12-4

## Système de pompe solaire immergée pour puits 4"

### Graphique de la pompe

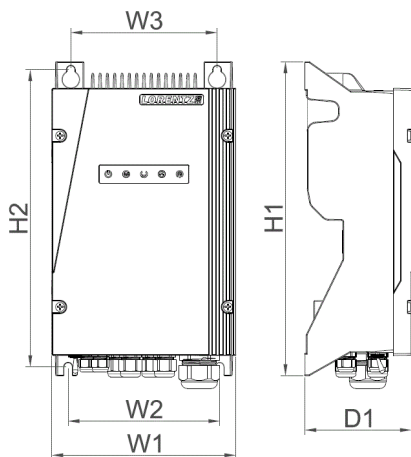
V<sub>mp</sub>\* > 102 V



### Dimensions et poids

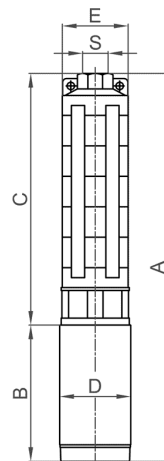
#### Contrôleur

H1 = 352 mm  
 H2 = 333 mm  
 W1 = 207 mm  
 W2 = 170 mm  
 W3 = 164 mm  
 D1 = 124 mm



#### Pompe

A = 665 mm  
 B = 185 mm  
 C = 480 mm  
 D = 96 mm  
 E = 98 mm  
 S = 2 in



	Poids net
Contrôleur	6,0 kg
Pompe	13 kg
Moteur	7,0 kg
Extrémité de la pompe	6,0 kg

\*V<sub>mp</sub>: Tension MPP en condition de test standard (STC) : rayonnement solaire 1 000 W/m<sup>2</sup>, température des cellules 25 °C

