

Battery Balancer de Victron

www.victronenergy.com

Le problème : la durée de vie d'un banc de batteries, dont le prix est élevé, peut être considérablement réduite en raison d'un déséquilibre des charges.

Une batterie présentant un courant de fuite interne légèrement supérieur sur un banc de 24 ou 48 V composé de plusieurs batteries raccordées en série/parallèle induira que les batteries connectées en parallèle seront sous-chargées, et que les batteries connectées en série seront surchargées. De plus, si de nouvelles cellules ou batteries sont connectées en série, elles devront avoir le même état-de-charge initial. Les petites différences se dissiperont durant la phase d'absorption ou d'égalisation de la charge, mais les différences plus importantes causeront des dommages dus soit à un dégagement gazeux excessif des batteries présentant un état de charge initial élevé (provoqué par la surcharge), ou soit à la sulfatation des batteries présentant un faible état de charge initial (provoquée par des batteries sous-chargées).

La solution : l'équilibrage des charges des batteries

Le Battery Balancer égalise l'état de charge de deux batteries de 12 V raccordées en série, ou de plusieurs files de batteries connectées en série, ces files étant elles-mêmes raccordées en parallèles.

Si la tension de charge d'un système de batteries de 24 V s'élève à plus de 27,3 V, le Battery Balancer s'allumera et comparera la tension sur les deux batteries connectées en série. Le Battery Balancer extraira de la batterie (ou des batteries raccordées en parallèle), ayant la tension la plus élevée, un courant de jusqu'à 0,7 A. La différence de courant de charge qui en résulte garantira que toutes les batteries convergeront vers le même état de charge.

Le cas échéant, plusieurs équilibreurs peuvent être installés en parallèle.

Un banc de batteries de 48 V peut être équilibré avec trois Battery Balancers.

Indicateurs LED

Vert : actif (tension de batterie > 27,3 V)

Orange : circuit de batterie la plus basse actif (écart > 0,1 V)

Orange : circuit de batterie la plus élevée actif (écart > 0,1 V)

Rouge : alarme (écart > 0,2 V) Restera activé jusqu'à ce que l'écart se réduise à moins de 0,14 V, ou jusqu'à ce que la tension du système chute à moins de 26,6 V.

Relais d'alarme

Normalement ouvert. Fermé si la LED rouge est allumée, et ouvert si la LED rouge est éteinte.

Réinitialisation de l'alarme

Deux bornes sont disponibles pour connecter un bouton-poussoir. En raccordant les deux bornes, le relais est réinitialisé.

La condition de remise à zéro reste active jusqu'à ce que la condition d'alarme ait expiré. Par la suite, le relais se fermera quand une alarme se déclenche à nouveau.

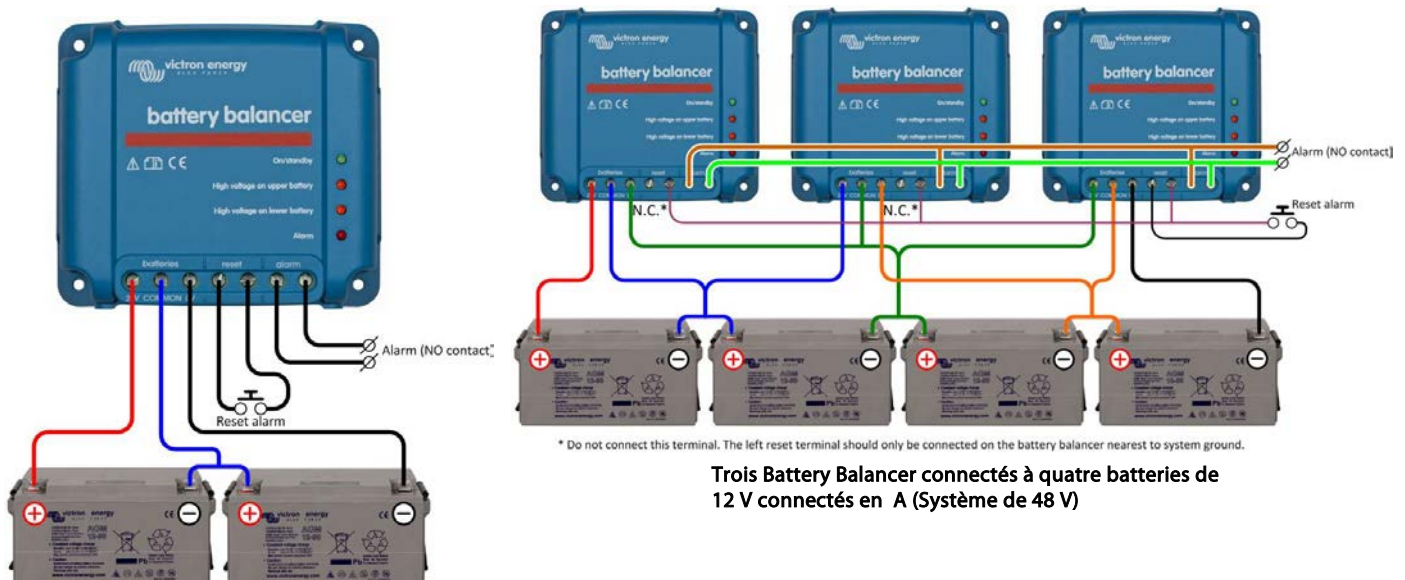
Davantage d'information et de contrôle grâce à la fonction de surveillance de la tension médiane du contrôleur de batterie BMV-702.

Le BMV-702 mesure la tension médiane d'une file de cellules ou de batteries. Il affiche l'écart par rapport à la tension médiane idéale en volts ou en pourcentage. Des pourcentages d'écart séparés peuvent être établis pour déclencher une alarme visuelle/sonore, et pour fermer un contact sec d'un relais à des fins d'alarme à distance.

Veuillez consulter le manuel du BMV-702 pour davantage d'information concernant l'équilibrage des batteries.

Pour tout savoir sur les batteries et leur charge

Pour de plus amples informations sur les batteries et leurs méthodes de charge vous pouvez consulter notre livre « L'Énergie Sans Limites » (disponible gratuitement chez Victron Energy et téléchargeable sur www.victronenergy.com).



Battery Balancer connecté à deux batteries de 12 V connectés en A (Système de 24 V)

Trois Battery Balancer connectés à quatre batteries de 12 V connectés en A (Système de 48 V)

Battery Balancer de Victron	
Plage de tension d'alimentation	Jusqu'à 18 V par batterie, 36 V au total
Niveau d'activation	27,3 V +/- 1 %
Niveau de désactivation	26,6 V +/- 1 %
Appel de courant si éteint	0,7 mA
Écart de tension médiane permettant de débiter le processus d'équilibrage	50 mV
Courant d'équilibrage maximal	0,7 A (quand écart > 100 mV)
Niveau de déclenchement d'alarme	200 mV
Niveau de réinitialisation d'alarme	140 mV
Relais d'alarme	60 V / 1 A normalement ouvert
Réinitialisation du relais d'alarme	Deux bornes pour connecter un bouton-poussoir
Protection contre la surchauffe	oui
Température d'exploitation	-30 à +50 °C
Humidité (sans condensation)	95 %
BOÎTIER	
Couleur	Bleu (RAL 5012)
Bornes de connexion	Bornes à vis 6 mm ² / AWG10
Degré de protection	IP22
Poids	0,4 kg
Dimensions (h x l x p)	100 x 113 x 47 mm
NORMES	
Sécurité	EN 60950
Émission	EN 61000-6-3, EN 55014-1
Immunité	EN 61000-6-2, EN61000-6-1, EN 55014-2
Directive sur l'automobile	EN 50498

Installation

- Le ou les équilibreurs de batteries doivent être installés dans un local bien aéré et à proximité des batteries (Mais jamais au-dessus des batteries en raison des émanations de gaz corrosifs !).
- En cas de connexion en parallèle - série, les câbles raccordant le point médian doivent être dimensionnés de manière à pouvoir transporter, au moins, le courant qui se produit quand une batterie passe à circuit ouvert.**
- Dans le cas de 2 fils en parallèle : 50 % de section efficace des câbles de raccordement en série.
Dans le cas de 3 fils en parallèle : 33 % de section efficace des câbles de raccordement en série.
- Si nécessaire : branchez d'abord le contact d'alarme et l'alarme se réinitialise.
- Utilisez des câbles d'au moins 0,75 mm² pour brancher les connexions du pôle négatif, positif et du point médian (dans cet ordre).
- L'équilibreur est opérationnel.
Si la tension sur une file de deux batteries est inférieure à 26,6 V, l'équilibreur commute en mode veille, et toutes les LED s'éteignent.
Si la tension sur une file de deux batteries s'élève à plus de 27,3 V (pendant la charge), la LED verte s'allumera, indiquant que l'équilibreur est allumé.
Si l'équilibreur est allumé, un écart de tension de plus de 50 mV débitera le processus d'équilibrage, et à 100 mV, l'une de deux LED oranges s'allumera. Un écart de plus de 200 mV déclenchera le relais d'alarme.

Que faire en cas d'alarme pendant la charge ?

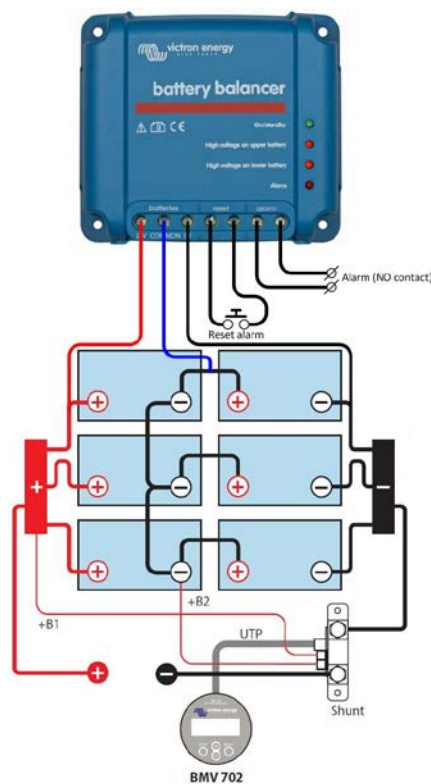
Dans le cas d'un nouveau banc de batterie, l'alarme est probablement due aux différences dans l'état de charge initial. Si entre la tension de batterie la plus faible et la tension de batterie la plus élevée, la différence de lecture est supérieure à 0,9 V : arrêtez la charge et chargez d'abord séparément les batteries individuelles ou les cellules, ou bien réduisez de manière significative le courant de charge et permettez aux batteries de s'égaliser peu à peu.

Si le problème persiste après plusieurs cycles de charge-décharge :

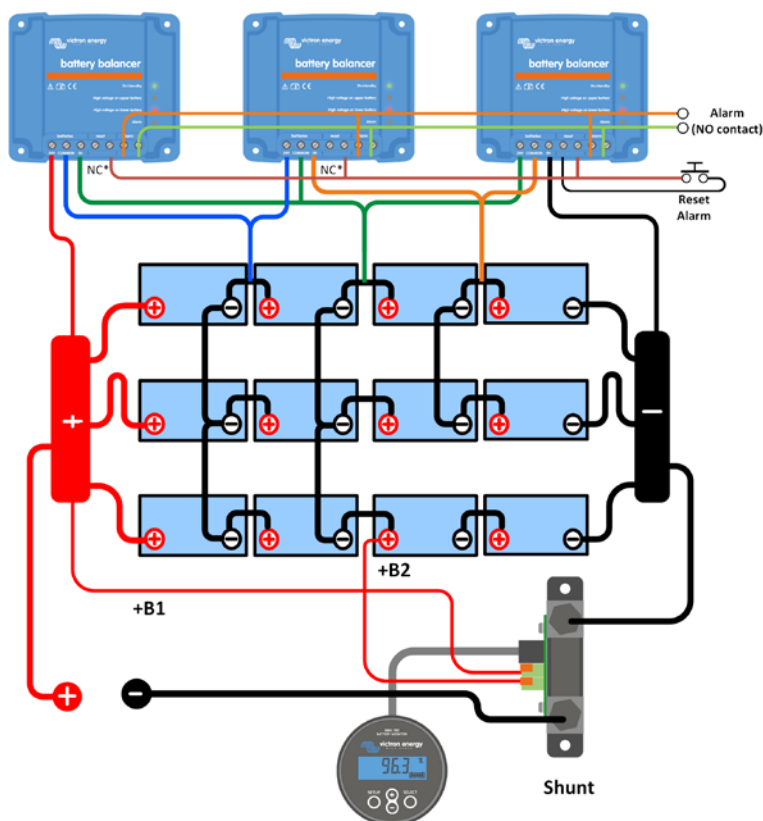
- Dans le cas d'une connexion en parallèle - série, déconnectez la connexion en parallèle du point médian et mesurez la tension médiane individuelle pendant la charge d'absorption pour isoler les batteries ou les cellules devant être davantage chargées. Ou :
- Chargez et testez toutes les batteries ou cellules de manière individuelle.
- Connectez deux équilibreurs de batteries, ou plus, en parallèle (en moyenne, un équilibreur pourra prendre en charge jusqu'à trois fils de 200 Ah en parallèle).

Dans le cas d'une batterie plus ancienne, mais qui a bien fonctionné dans le passé, le problème peut être dû à :

- Sous-charge systématique : besoin de charge plus fréquente (batteries VRLA), ou besoin de charge d'égalisation (batteries OPzS ou à plaque plane à décharge poussée à électrolyte liquide). Une meilleure charge régulière résoudra le problème.
- Une ou plusieurs cellules défectueuses : remplacez toutes les batteries.



Battery Balancer connecté à six batteries de 12 V connectés en série/parallèle (système de 24 V)



Trois Battery Balancers connectés à 12 batteries de 12 V raccordées en série/parallèle (système de 48 V).