

# UNIFIX 50.2 WB

FR

EN

ES



- FR **Support nautisme pour fixation sur Balcon ou main courante**
- EN **Boating mounting bracket for balcony or handrail fixing**
- ES **Soporte náutico para fijación sobre balcón o pasamano**

Cher client, nous vous remercions de votre achat pour l'un de nos produits Uniteck. Veuillez prendre connaissance avec attention de toutes les instructions avant d'utiliser le produit.

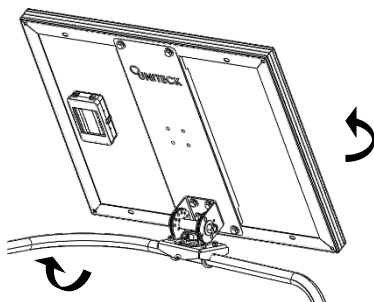
## DESCRIPTION





Le support Unifix 50.2 WB a été spécialement conçu pour fixer vos panneaux photovoltaïques Unisun 50.12M / 55.12BC sur votre bateau.

Ils s'installent sur tous les balcons ou main courante en tube de diamètre 22 à 28 mm (longueur minimum du tube : 130 mm).

Grâce à leur structure et à leur visserie en inox marine, ils sont parfaitement adaptés pour un usage en milieu marin.

Orientable et inclinables, le support Unifix 50.2 WB permet d'augmenter votre production d'énergie de 20 à 50% par rapport à une installation fixe standard.



Performance électrique en fonction de l'inclinaison et de l'orientation panneau				
	0° 	30° 	60° 	90° 
<b>Est</b>	93%	90%	78%	55%
<b>Sud-Est</b>	93%	96%	88%	66%
<b>Sud</b>	93%	100%	91%	68%
<b>Sud Ouest</b>	93%	96%	88%	66%
<b>Ouest</b>	93%	90%	78%	55%

Pour réaliser la connexion panneau/régulateur/batterie, nous vous recommandons d'utiliser les kits prêts à l'emploi Uniconnect qui optimisent vos performances électriques et simplifient le montage.

## CONSIGNES DE SÉCURITÉ

- Prenez les mesures appropriées pour prévenir les accidents pendant vos travaux de montage.
- Si le panneau et le support sont exposés aux rayons du soleil pendant une longue période, il existe un risque de brûlure. Protégez-vous.
- A la fin des travaux, vérifiez que vos supports et panneaux soient bien fixés.

## RECOMMANDATIONS

- Montez le support Unifix uniquement sur des balcons ou mains courantes présentant une portance suffisante. Tenez compte de la charge supplémentaire avec panneau :
  - Installation 50W : Unifix 50.2 WB (2,3kg) + Unisun 50.12M (4,1 kg) = 6,4 kg
  - Installation 50W BC : Unifix 50.2 WB (2,3kg) + Unisun 55.12BC (3,8 kg) = 6,1 kg
- Les supports Unifix sont exclusivement destinés à la fixation de panneaux Unisun.
- La disposition des capteurs influence vos performances électriques. Choisissez l'inclinaison et l'orientation optimales en fonction de votre environnement. Evitez les zones d'ombre ou que certains objets ne soient source d'ombre.
- Pour plus d'énergie, il est possible d'utiliser deux installations solaires :
  - panneaux avec même orientation : installation en parallèle (deux panneaux + un régulateur + un kit de câblage + connecteurs dérivation)
  - panneaux avec orientations opposées : deux installations séparées (un panneau + un régulateur + un kit de câblage) x2

## DESCRIPTION

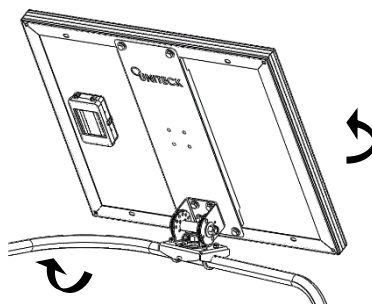
Dear customer, thank you for purchasing one of our Uniteck products. Please read all instructions carefully before using your product.





Unifix 50.2 WB racks have been specially designed to fix your photovoltaic panels Unisun 50.12M / 55.12BC for boat.

They can be installed on all balconies or handrails in tube diameters from 22 to 28 mm (minimum tube length: 130 mm).

Thanks to their structure and marine stainless steel screws and bolts, they are perfectly suited for use in saline environments.

Swiveling and adjustable, the Unifix 50.2 WB mounting brackets allows you to increase your energy production from 20 to 50% compared to a standard fixed installation.



Electrical performance as a function of inclination and panel orientation				
	0° 	30° 	60° 	90° 
<b>East</b>	93%	90%	78%	55%
<b>South-East</b>	93%	96%	88%	66%
<b>South</b>	93%	100%	91%	68%
<b>South West</b>	93%	96%	88%	66%
<b>West</b>	93%	90%	78%	55%

To make the panel/regulator/battery connection, we recommend using the Uniconnect ready-to-use kits that optimize your electrical performance and simplify installation.

## SAFETY INSTRUCTIONS

- Take appropriate measures to prevent accidents during assembly work.
- If the panel and support are exposed to sunlight for a long period of time, there is a risk of burns. Protect yourself.
- At the end of the work, check that your supports and panels are firmly attached.

## RECOMMENDATIONS

- Mount the Unifix brackets only on balconies or handrails with sufficient bearing capacity. Take into account the additional load with panel:
  - Installation 50W : Unifix 50.2 WB (2,3kg) + Unisun 50.12M (4,1 kg) = 6,4 kg
  - Installation 20W: 50W BC : Unifix 50.2 WB (2,3kg) + Unisun 55.12BC (3,8 kg) = 6,1 kg
- Unifix supports are exclusively intended for fixing Unisun panels.
- The arrangement of the sensors influences your electrical performance. Choose the optimum tilt and orientation according to your environment. Avoid areas of shade or objects that may cause shadows.
- For more energy, it is possible to use two solar systems:
  - panels with the same orientation: installation in parallel (two panels + one regulator + one wiring kit + branch connectors)
  - panels with opposite orientations: two separate installations (one panel + one panel + one controller + wiring kit) x2

## DESCRIPTION

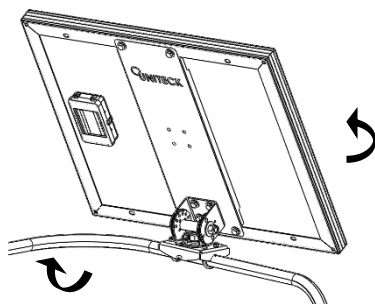
Estimado cliente, gracias por comprar nuestro producto Uniteck. Por favor lea con cuidado todas las instrucciones antes de usar el producto.

Los soportes Unifix 50.2 WB están especialmente concebidos para fijar sus paneles fotovoltaicos Unisun 50.12M / 55.12BC para barcos

Se instalan sobre todos los balcones o pasamanos en tubos de diámetro entre 22 y 28 mm (longitud mínima del tubo: 130mm).

Gracias a sus estructuras y a sus tornillerías en Inox marino, están perfectamente adaptados para un uso en sitios salinos.

Orientable y abatible, el soporte Unifix permite aumentar su producción de energía de un 20% hasta un 50% con respecto a una instalación fija estándar



Performance électrique en fonction de l'inclinaison et de l'orientation panneau				
	0°	30°	60°	90°
<b>Est</b>	93%	90%	78%	55%
<b>Sud-Est</b>	93%	96%	88%	66%
<b>Sud</b>	93%	100%	91%	68%
<b>Sud Ouest</b>	93%	96%	88%	66%
<b>Ouest</b>	93%	90%	78%	55%

Para realizar la conexión panel/regulador/batería, le recomendamos usar los kits listos para el uso Uniconnect que optimizan sus rendimientos eléctricos y simplifican el montaje.

## CONSIGNAS DE SEGURIDAD

- Tome las medidas apropiadas para prevenir los accidentes durante sus trabajos de montaje.
- Si el soporte y equipamiento de montaje están exy después a los rayos del sol durante una larga duración, hay un riesgo de quemadura. Protéjase.
- En fin de los trabajos, verifique que sus soportes y paneles están bien fijados.

## RECOMENDACIONES



- Fije los soportes Unifix únicamente sobre balcones o pasamanos con una sustentación suficiente. Tenga en cuenta la carga adicional del panel :
  - Instalación 50W : Unifix 50.2 WB (2,3kg) + Unisun 50.12M (4,1 kg) = 6,4 kg
  - Instalación 20W: 50W BC : Unifix 50.2 WB (2,3kg) + Unisun 55.12BC (3,8 kg) = 6,1 kg
- Los soportes Unifix únicamente están concebidos para la fijación de paneles Unisun.
- La disposición de los sensores influyen sus rendimientos eléctricos. Elija una inclinación y una orientación óptima en función de su medio ambiente. Evite las zonas de sombra o que algunos objetos estén origen de sombra
- Para más energía, es posible usar 2 instalaciones solares :
  - paneles con la misma orientación : instalación en paralelo (dos paneles + un regulador + un kit de cableado + conectores derivación)
  - paneles con orientaciones opuestas : dos instalaciones separadas (un panel + un regulador + un kit de cableado) x2

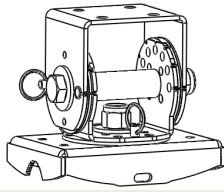
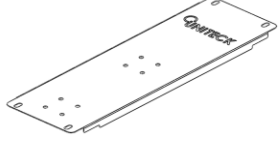
**INSTALLATION - FIXATION**

**Fr** Liste des pièces

**En** Provided elements

**Es** Lista de las piezas

					
M8x20 <b>X8</b>	D8 <b>X8</b>	M8 <b>X8</b>	M6 <b>X4</b>	D8x15 <b>X4</b>	M6x53x34x25 <b>X2</b>

	
N°1 <b>X1</b>	N°2 <b>X1</b>

**Fr**

**Couple de serrage préconisé**

**En**

**Recommended clamping pairing**

**Es**

**Par de apriete preconizado**

Vis	Couple
M5	5,10 Nm
M 6	8,80 Nm
M 8	21,50 Nm
M 10	44,00 Nm

Screw	Couple
M5	5,10 Nm
M 6	8,80 Nm
M 8	21,50 Nm
M 10	44,00 Nm

Tornillo	Par
M5	5,10 Nm
M 6	8,80 Nm
M 8	21,50 Nm
M 10	44,00 Nm

Nb. Coefficient de frottement moyen  $\mu=0,20$  / Serrage à 50% de la limite élastique

Nb. Average friction coefficient  $\mu=0,20$  / Tightening at 50% of the elastic limit.

Nb. Coeficiente de fricción medio  $\mu=0,20$  / Presión al 50% de la limita elástica



## INSTALLATION - FIXATION

Fr

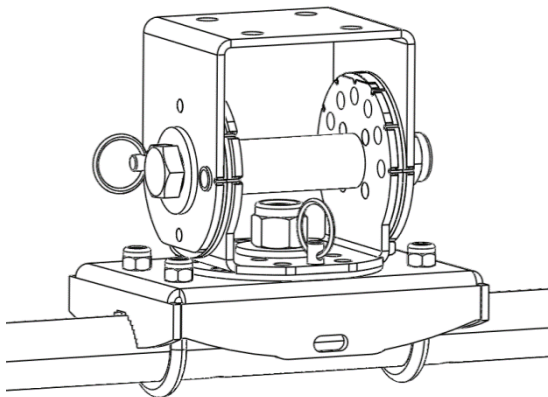
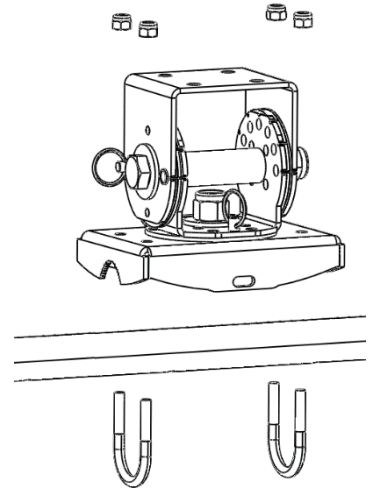
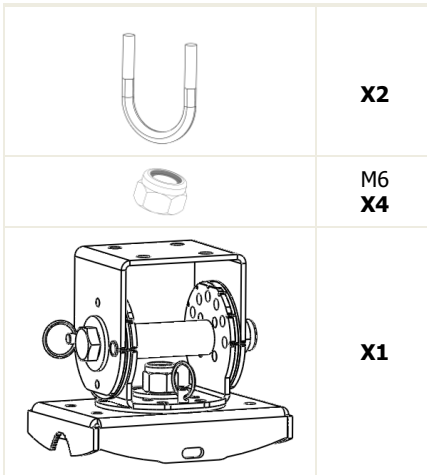
Fixez la base de rotation sur votre balcon ou main courante (tube de diamètre 22 à 28mm).

En

Fix the base on your balcony or or handrail (tube diameter from 22 to 28 mm).

Es

Fije la base de rotación sobre su balcón o su pasamano (tubo con un diámetro entre 22 y 28mm).



**INSTALLATION - FIXATION**

**Fr**




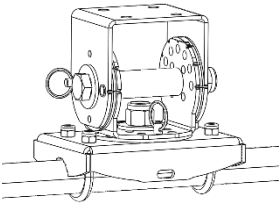
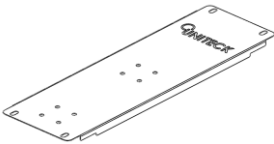
Fixez la platine N°2 sur la base de rotation N°1.

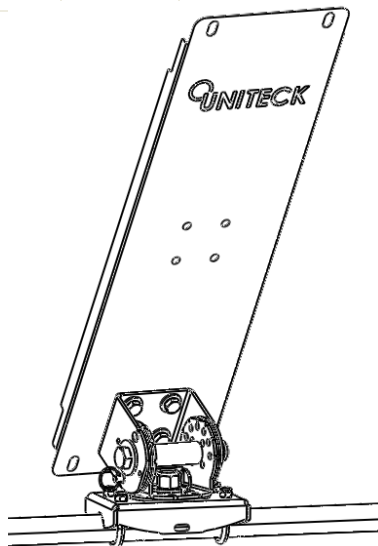
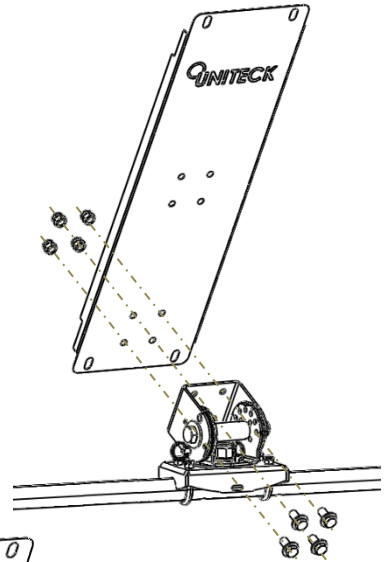
**En**

Fix the item N°2 on the bracket N°1.

**Es**

Fije la pieza N°2 sobre el base de rotación N°1.

	M8x16 <b>X4</b>
	D8 <b>X4</b>
	M8 <b>X4</b>
	N°1 <b>X1</b>
	N°2 <b>X1</b>



**INSTALLATION - FIXATION**

**Fr**

Fixer le votre panneau solaire.

Afin d'éviter le phénomène de Corrosion Galvanique, positionnez la pièce isolante entre le cadre du panneau solaire en aluminium anodisé et le support en Inox.

**En**

Fix your solar panel.

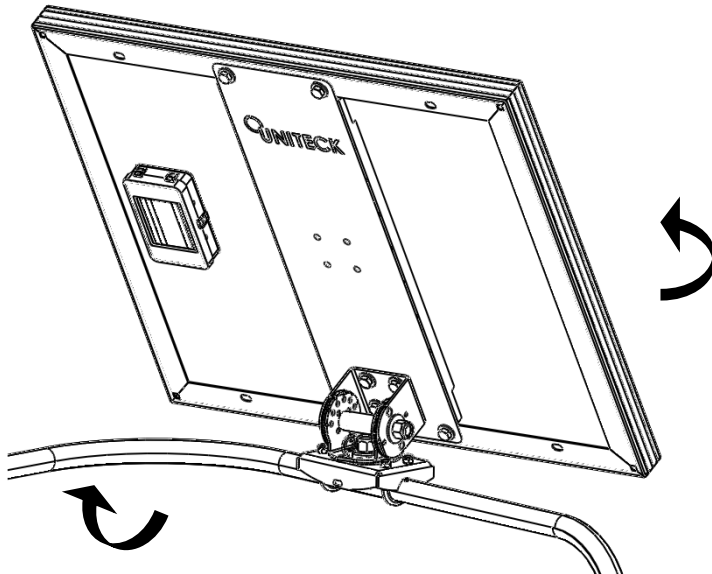
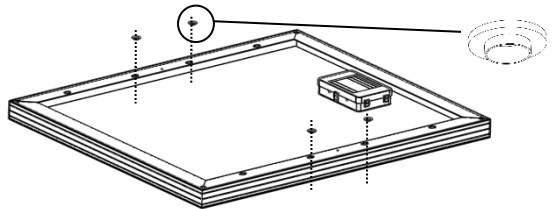
To avoid the phenomenon of galvanic corrosion, position the isolating piece between the frame of the solar panel in anodized aluminium and the stainless steel bracket

**Es**

Fije el soporte sobre su panel solar.

Para evitar el fenómeno de corrosión galvánica, coloque la pieza aislante entre el cuadro del panel solar en aluminio anodizado y el soporte en Inox.

	M8x16 <b>X4</b>
	D8 <b>X4</b>
	M8 <b>X4</b>
	D8 <b>X4</b>



## INSTALLATION - FIXATION

Fr

Une fois l'orientation choisie, positionnez les 2 goupilles à bille pour bloquer la rotation de l'Unifix.

En

When you have chosen the inclination, position the 2 locking pins to block the rotation of the Unifix.

Es

Una vez la orientación elegida, coloque los 2 regatones de bola para bloquear la rotación del Unifix.

