

UNIFIX 20.1 WB

FR

EN

ES



Cher client, nous vous remercions de votre achat pour l'un de nos produits Uniteck. Veuillez prendre connaissance avec attention de toutes les instructions avant d'utiliser le produit.

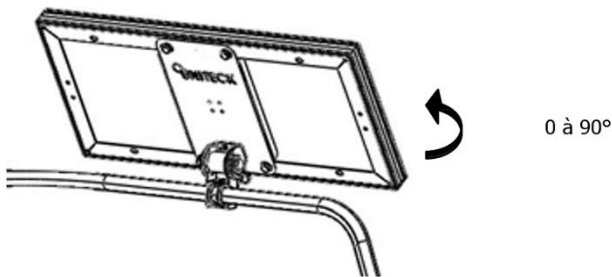
DESCRIPTION

Le support Unifix 20.1 WB a été spécialement conçu pour fixer vos panneaux photovoltaïques Unisun 10.12M, 20.12M ou 20.24M sur votre bateau.

Ils s'installent sur tous les balcons ou main courante en tube de diamètre 22 à 28 mm (longueur minimum du tube : 50 mm).

Grâce à leur structure et à leur visserie en inox marine, ils sont parfaitement adaptés pour un usage en milieu salin.

Inclinables, le support Unifix 20.1 WB permet d'augmenter votre production d'énergie de 15 à 30% par rapport à une installation fixe standard.



Performance électrique en fonction de l'inclinaison et de l'orientation panneau				
	0°	30°	60°	90°
Est	93%	90%	78%	55%
Sud-Est	93%	96%	88%	66%
Sud	93%	100%	91%	68%
Sud Ouest	93%	96%	88%	66%
Ouest	93%	90%	78%	55%

Pour réaliser la connexion panneau/régulateur/batterie, nous vous recommandons d'utiliser les kits prêts à l'emploi Uniconnect qui optimisent vos performances électriques et simplifient le montage.

CONSIGNES DE SÉCURITÉ

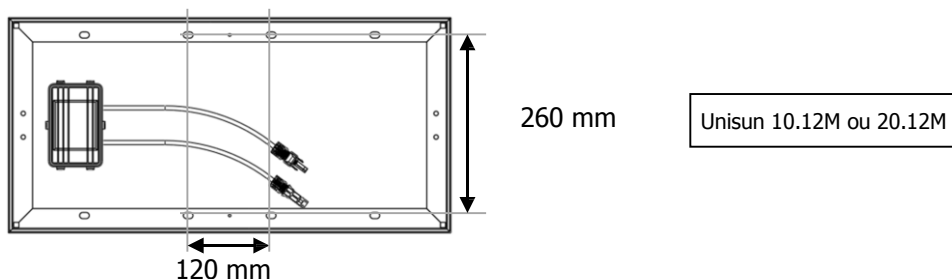
- Prenez les mesures appropriées pour prévenir les accidents pendant vos travaux de montage.
- Si le panneau et le support sont exposés aux rayons du soleil pendant une longue période, il existe un risque de brûlure. Protégez-vous.
- A la fin des travaux, vérifiez que vos supports et panneaux soient bien fixés.

RECOMMANDATIONS

- Montez le support Unifix uniquement sur des balcons ou mains courantes présentant une portance suffisante. Tenez compte de la charge supplémentaire avec panneau :
 - Installation 10W : (Unifix 20.1 WB (1,3kg) + Unisun 10.12M (1,2 kg)) : 2,5 kg
 - Installation 20W : (Unifix 20.1 WB (1,3kg) + Unisun 20.12M (2,2 kg)) : 3,5 kg
- Les supports Unifix sont exclusivement destinés à la fixation de panneaux Unisun.
- La disposition des capteurs influence vos performances électriques. Choisissez l'inclinaison et l'orientation optimales en fonction de votre environnement. Evitez les zones d'ombre ou que certains objets ne soient source d'ombre.
- Pour plus d'énergie, il est possible d'utiliser deux installations solaires :
 - panneaux avec même orientation : installation en parallèle (deux panneaux + un régulateur + un kit de câblage + connecteurs dérivation)
 - panneaux avec orientations opposées : deux installations séparées (un panneau + un régulateur + un kit de câblage) x2

PREPARATION DES PANNEAUX UNISUN

Les panneaux Unisun peuvent nécessiter 4 perçages D=8 du cadre aluminium selon les entraxes suivants :



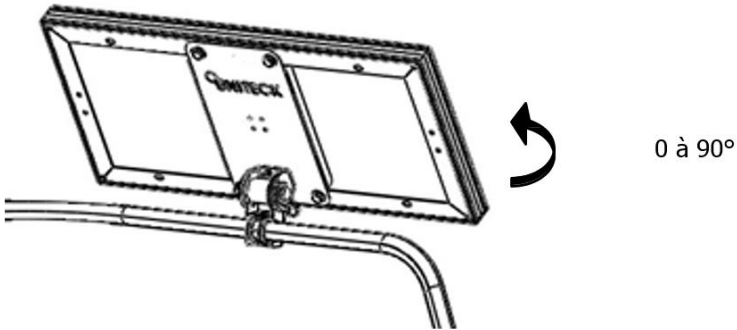
DESCRIPTION





Dear customer, thank you for purchasing one of our Uniteck products. Please read all instructions carefully before using your product.

Unifix 20.1 WB racks have been specially designed to fix your photovoltaic panels. Unisun 10.12M, 20.12M.

They can be installed on all balconies or handrails in tube diameters from 22 to 28 mm (minimum tube length: 150 mm).

Thanks to their structure and marine stainless steel screws and bolts, they are perfectly suited for use in saline environments.



Electrical performance depending on panel inclination and orientation				
	0° 	30° 	60° 	90° 
East	93%	90%	78%	55%
South-East	93%	96%	88%	66%
South	93%	100%	91%	68%
South West	93%	96%	88%	66%
West	93%	90%	78%	55%

To make the panel/regulator/battery connection, we recommend using the Uniconnect ready-to-use kits that optimize your electrical performance and simplify installation.

SAFETY INSTRUCTIONS

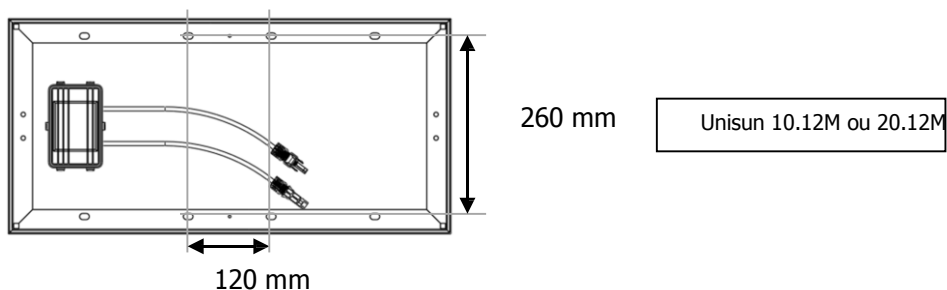
- Take appropriate measures to prevent accidents during assembly work.
- If the panel and support are exposed to sunlight for a long period of time, there is a risk of burns. Protect yourself.
- At the end of the work, check that your supports and panels are firmly attached.

RECOMMENDATIONS

- Mount the Unifix brackets only on balconies or handrails with sufficient bearing capacity. Take into account the additional load with panel:
 - Installation 10W: (Unifix 20.1 WB (1,3kg) + Unisun 10.12M (1,2 kg)): 2,5 kg
 - Installation 20W: (Unifix 20.1 WB (1,3kg) + Unisun 20.12M (2,2 kg)): 3,5 kg
- Unifix supports are exclusively intended for fixing Unisun panels.
- The arrangement of the sensors influences your electrical performance. Choose the optimum tilt and orientation according to your environment. Avoid areas of shade or objects that may cause shadows.
- For more energy, it is possible to use two solar systems:
 - panels with the same orientation: installation in parallel (two panels + one regulator + one wiring kit + branch connectors)
 - panels with opposite orientations: two separate installations (one panel + one panel + one controller + wiring kit) x2

PREPARATION OF UNIUN PANELS

Unisun panels may require 4 holes D=8 of the aluminium frame according to the following centres:



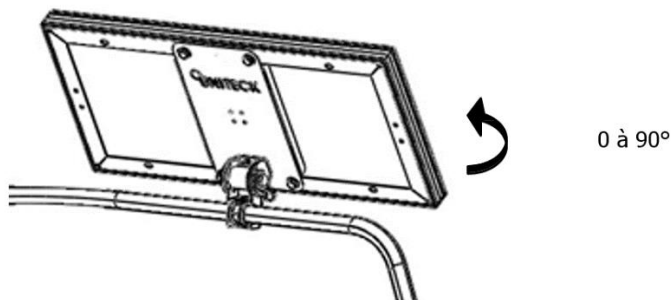
DESCRIPTION

Estimado cliente, gracias por comprar nuestro producto Uniteck. Por favor lea con cuidado todas las instrucciones antes de usar el producto.

Los soportes Unifix 20.1 WB están especialmente concebidos para fijar sus paneles fotovoltaicos Unisun 10.12M, 20.12M

Se instalan sobre todos los balcones o pasamanos en tubos de diámetro entre 22 y 28 mm (longitud mínima del tubo: 150mm).

Gracias a sus estructuras y a sus tornillerías en Inox marino, están perfectamente adaptados para un uso en sitios salinos.



Rendimiento eléctrico en función de la inclinación y de la orientación panel				
	0°	30°	60°	90°
Este	93%	90%	78%	55%
SurEste	93%	96%	88%	66%
Sur	93%	100%	91%	68%
Suroeste	93%	96%	88%	66%
Oeste	93%	90%	78%	55%

Para realizar la conexión panel/regulador/batería, le recomendamos usar los kits listos para el uso Uniconnect que optimizan sus rendimientos eléctricos y simplifican el montaje.

CONSIGNAS DE SEGURIDAD

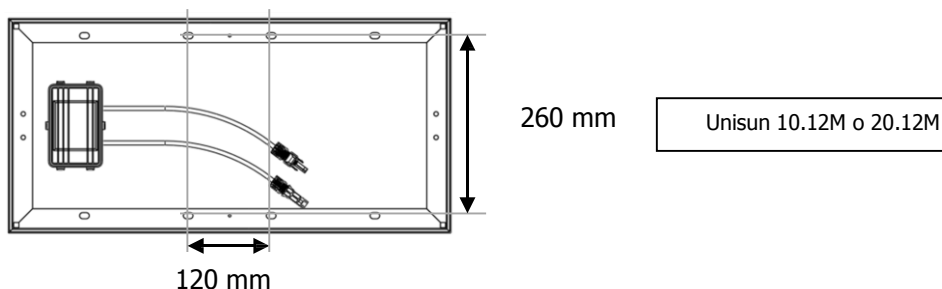
- Tome las medidas apropiadas para prevenir los accidentes durante sus trabajos de montaje.
- Si el soporte y equipamiento de montaje están exy despuéstos a los rayos del sol durante una larga duración, hay un riesgo de quemadura. Protéjase.
- En fin de los trabajos, verifique que sus soportes y paneles están bien fijados.

RECOMENDACIONES

- Fije los soportes Unifix únicamente sobre balcones o pasamanos con una sustentación suficiente. Tenga en cuenta la carga adicional del panel :
 - Instalación 10W : (Unifix 20.1 WB (1,3kg) + Unisun 10.12M (1,2 kg)) : 2,5 kg
 - Instalación 20W : (Unifix 20.1 WB (1,3kg) + Unisun 20.12M (2,2 kg)) : 3,5 kg
- Los soportes Unifix únicamente están concebidos para la fijación de paneles Unisun.
- La disposición de los sensores influyen sus rendimientos eléctricos. Elija una inclinación y una orientación óptima en función de su medio ambiente. Evite las zonas de sombra o que algunos objetos estén origen de sombra
- Para más energía, es posible usar 2 instalaciones solares :
 - paneles con la misma orientación : instalación en paralelo (dos paneles + un regulador + un kit de cableado + conectores derivación)
 - paneles con orientaciones opuestas : dos instalaciones separadas (un panel + un regulador + un kit de cableado) x2

PREPARACIÓN DE LOS PANELES UNISUN

Los paneles Unisun pueden necesitar 4 perforaciones D=8 del cuadro aluminium según las entrevías siguientes :

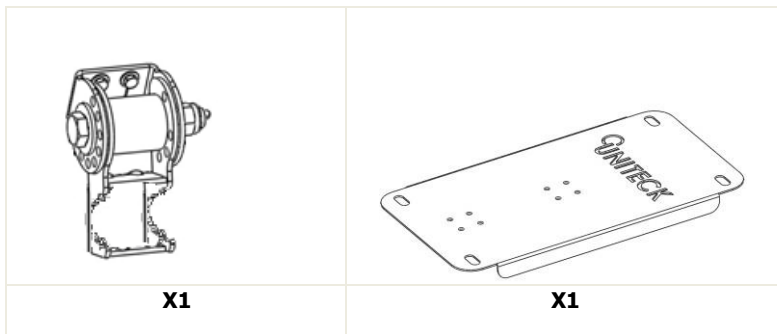
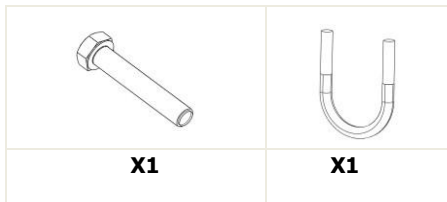


INSTALLATION - FIXATION

Fr Liste des pièces

En Provided elements

Es Lista de las piezas



Fr

Couple de serrage préconisé

Vis	Couple
M5	5,10 Nm
M 6	8,80 Nm
M 8	21,50 Nm
M 10	44,00 Nm

En

Recommended clamping pairing

Screw	Couple
M5	5,10 Nm
M 6	8,80 Nm
M 8	21,50 Nm
M 10	44,00 Nm

Es

Par de apriete preconizado

Tornillo	Par
M5	5,10 Nm
M 6	8,80 Nm
M 8	21,50 Nm
M 10	44,00 Nm

Nb. Coefficient de frottement moyen $\mu=0,20$ / Serrage à 50% de la limite élastique

Nb. Average friction coefficient $\mu=0,20$ / Tightening at 50% of the elastic limit.

Nb. Coeficiente de fricción medio $\mu=0,20$ / Presión al 50% de la limita elástica

Fr

Fixer le votre panneau solaire.

Afin d'éviter le phénomène de Corrosion Galvanique, positionnez la pièce isolante entre le cadre du panneau solaire en aluminium anodisé et le support en Inox.

En

Fix your solar panel.

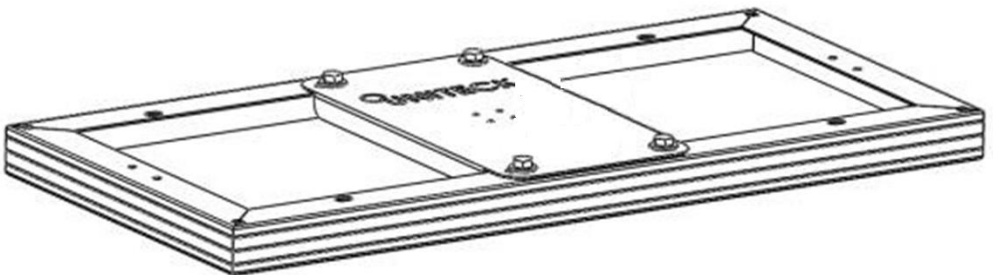
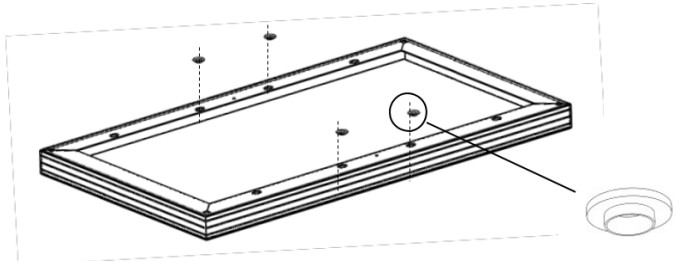
To avoid the phenomenon of galvanic corrosion, position the isolating piece between the frame of the solar panel in anodized aluminium and the stainless steel bracket

Es

Fije el soporte sobre su panel solar.

Para evitar el fenómeno de corrosión galvánica, coloque la pieza aislante entre el cuadro del panel solar en aluminio anodizado y el soporte en Inox.

	M8x16 X4
	D8 X4
	M8 X4
	D8 X4



Fr

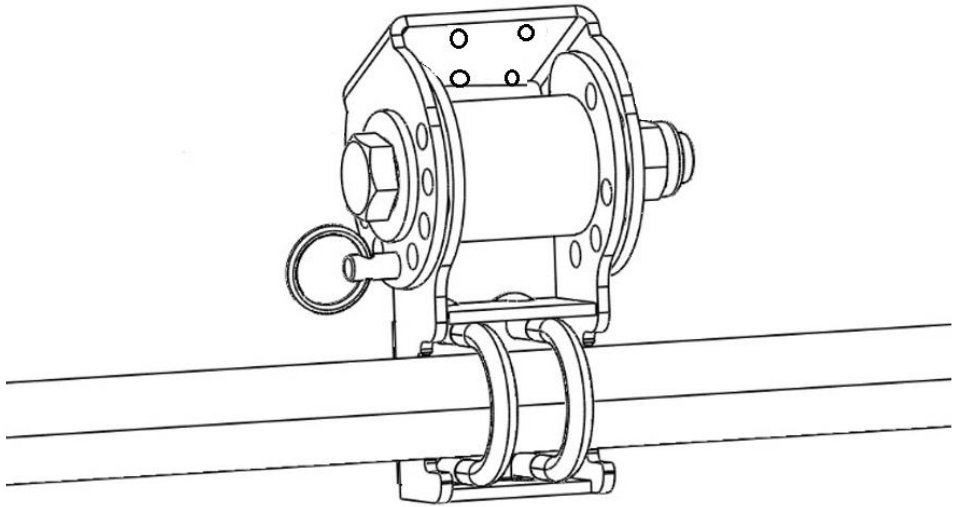
Fixez la base de rotation sur votre balcon ou main courante (tube de diamètre 22 à 28mm).

En

Fix the base on your balcony or or handrail (tube diameter from 22 to 28 mm).

Es

Fije la base de rotación sobre su balcón o su pasamano (tubo con un diámetro entre 22 y 28mm).



Fr

Une fois l'orientation choisie, positionnez la goupille à bille pour bloquer la rotation de l'Unifix.

En

When you have chosen the inclination, position the locking pin to block the rotation of the Unifix.

Es

Una vez la orientación elegida, coloque la regatone de bola para bloquear la rotación del Unifix.

