

# UNIFIX 100.1 WB

FR

EN

ES



- FR **Support nautisme pour fixation sur Balcon ou main courante**
- EN **Boating mounting bracket for balcony or handrail fixing**
- ES **Soporte náutico para fijación sobre balcón o pasamano**

## DESCRIPTION

Cher client, nous vous remercions de votre achat pour l'un de nos produits Uniteck. Veuillez prendre connaissance avec attention de toutes les instructions avant d'utiliser le produit.

Le support Unifix 100.1 WB a été spécialement conçu pour fixer vos panneaux photovoltaïques Unisun 50.12M / 55.12BC / 80.12M / 100.12M / 50.12BC / 110.12BC sur votre bateau.

Il s'installe sur tous les balcons ou main courante en tube de diamètre 22 à 28 mm (longueur minimum du tube : 170 mm).

Grâce à sa structure et à la visserie en inox marine, il est parfaitement adapté pour un usage en milieu salin.

Inclinable, le support Unifix 100. WB permet d'augmenter votre production d'énergie de 20 à 50% par rapport à une installation fixe standard.

## CONSIGNES DE SÉCURITÉ

- Prenez les mesures appropriées pour prévenir les accidents pendant vos travaux de montage.
- Si le panneau et le support sont exposés aux rayons du soleil pendant une longue période, il existe un risque de brûlure. Protégez-vous.
- A la fin des travaux, vérifiez que vos supports et panneaux soient bien fixés.

## RECOMMANDATIONS

- Montez le support Unifix uniquement sur des balcons ou mains courantes présentant une portance suffisante. Tenez compte de la charge supplémentaire avec panneau :
  - Installation 50W : Unifix 100.1 WB (3,0 kg) + Unisun 50.12M (4,1kg) : 7,1 kg
  - Installation 50W : Unifix 100.1 WB (3,0 kg) + Unisun 55.12BC (3,8kg) : 6,8 kg
  - Installation 80W : Unifix 100.1 WB (3,0 kg) + Unisun 80.12M (6,3kg) : 9,3 kg
  - Installation 100W : Unifix 100.1 WB (3,0 kg) + Unisun 100.12M (7,5kg) : 10,5 kg
  - Installation 100W : Unifix 100.1 WB (3,0 kg) + Unisun 110.12BC (7kg) : 10,0 kg
- Les supports Unifix sont exclusivement destinés à la fixation de panneaux Unisun.
- La disposition des capteurs influence vos performances électriques. Choisissez l'inclinaison et l'orientation optimales en fonction de votre environnement. Évitez les zones d'ombre ou que certains objets ne soient source d'ombre.
- **Pour plus d'énergie**, il est possible d'utiliser deux installations solaires :
  - panneaux avec même orientation : installation en parallèle (deux panneaux + un régulateur + un kit de câblage + connecteurs dérivation)
  - panneaux avec orientations opposées : deux installations séparées (un panneau + un régulateur + un kit de câblage) x2

## DESCRIPTION

Dear customer, thank you for purchasing one of our Uniteck products. Please read all instructions carefully before using your product.

The Unifix 100.1 WB mounting bracket is especially designed to fix your Unisun 50.12M / 55.12BC / 80.12M / 100.12M / 50.12BC / 110.12BC photovoltaic panel on your boat/yacht.

It can be fixed on all balconies or handrails with tube of diameter from 22 to 28 mm (minimum length of the tube : 170 mm).

Thanks to their structure and their marine inox fastening, they are perfectly adapted to be used in saline environment.

Adjustable, the Unifix 100.1 WB mounting brackets allows you to increase your energy production from 20 to 50% compared to a standard fixed installation.

## SAFETY INSTRUCTIONS

- Take appropriate measures to prevent accidents during assembly work.
- If the panel and support are exposed to sunlight for a long period of time, there is a risk of burns. Protect yourself.
- At the end of the work, check that your supports and panels are firmly attached.

## RECOMMENDATIONS

- Mount the Unifix brackets only on balconies or handrails with sufficient bearing capacity. Take into account the additional load with panel:
  - 50W installation: Unifix 100.1 WB (3,0 kg) + Unisun 50.12M (4,1kg) : 7,1 kg
  - 50W installation: Unifix 100.1 WB (3,0 kg) + Unisun 55.12BC (3,8kg) : 6,8 kg
  - 80W installation: Unifix 100.1 WB (3,0 kg) + Unisun 80.12M (6,3kg) : 9,3 kg
  - 100W installation: Unifix 100.1 WB (3,0 kg) + Unisun 100.12M (7,5kg) : 10,5 kg
  - 100W installation: Unifix 100.1 WB (3,0 kg) + Unisun 110.12BC (7kg) : 10,0 kg
- Unifix supports are exclusively intended for fixing Unisun panels.
- The arrangement of the sensors influences your electrical performance. Choose the optimum tilt and orientation according to your environment. Avoid areas of shade or objects that may cause shadows.
- **For more energy**, it is possible to use two solar systems:
  - panels with the same orientation: installation in parallel (two panels + one regulator + one wiring kit + branch connectors)
  - panels with opposite orientations: two separate installations (one panel + one panel + one controller + wiring kit) x2

## DESCRIPCIÓN

Estimado cliente, gracias por comprar nuestro producto Uniteck. Por favor lea con cuidado todas las instrucciones antes de usar el producto.

El soporte Unifix 100.1 WB está especialmente concebidos para fijar sus paneles fotovoltaicos Unisun 50.12M / 55.12BC / 80.12M / 100.12M / 50.12BC / 110.12BC sobre su barco.

Se instalan sobre todos los balcones o pasamanos en tubos de diámetro entre 22 y 28 mm (longitud mínima del tubo: 170mm).

Gracias a sus estructuras y a sus tornillerías en Inox marino, están perfectamente adaptados para un uso en sitios salinos.

Orientable, el soporte Unifix permit aumentar su producción de energía de un 20% hasta un 50% con respecto a una instalación fija estándar.

### CONSIGNAS DE SEGURIDAD

- Tome las medidas apropiadas para prevenir los accidentes durante sus trabajos de montaje.
- Si el soporte y equipamiento de montaje están exy después a los rayos del sol durante una larga duración, hay un riesgo de quemadura. Protéjase.
- En fin de los trabajos, verifique que sus soportes y paneles están bien fijados.

### RECOMENDACIONES









- Fije los soportes Unifix únicamente sobre balcones o pasamanos con una sustentación suficiente. Tenga en cuenta la carga adicional del panel :
  - Instalación 50W : Unifix 100.1 WB (3,0 kg) + Unisun 50.12M (4,1kg) : 7,1 kg
  - Instalación 50W : Unifix 100.1 WB (3,0 kg) + Unisun 55.12BC (3,8kg) : 6,8 kg
  - Instalación 80W : Unifix 100.1 WB (3,0 kg) + Unisun 80.12M (6,3kg) : 9,3 kg
  - Instalación 100W : Unifix 100.1 WB (3,0 kg) + Unisun 100.12M (7,5kg) : 10,5 kg
  - Instalación 100W : Unifix 100.1 WB (3,0 kg) + Unisun 110.12BC (7kg) : 10,0 kg
- Los soportes Unifix únicamente están concebidos para la fijación de paneles Unisun.
- La disposición de los sensores influyen sus rendimientos eléctricos. Elija una inclinación y una orientación óptima en función de su medio ambiente. Evite las zonas de sombra o que algunos objetos estén origen de sombra
- **Para más energía**, es posible usar 2 instalaciones solares :
  - paneles con la misma orientación : instalación en paralelo (dos paneles + un regulador + un kit de cableado + conectores derivación)
  - paneles con orientaciones opuestas : dos instalaciones separadas (un panel + un regulador + un kit de cableado) x2

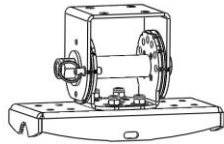
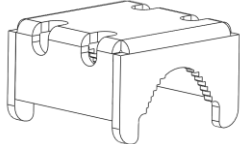
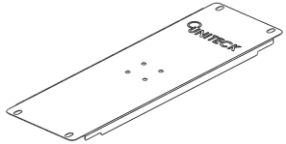
**INSTALLATION - FIXATION**

**FR** Liste des pièces

**EN** Provided elements

**ES** Lista de las piezas

							
M8x20 <b>X8</b>	D8 <b>X8</b>	M8 <b>X8</b>	M6x16 <b>X4</b>	D6 <b>X4</b>	M6 <b>X12</b>	D8x15 <b>X4</b>	M6x53x34x25 <b>X4</b>

		
N°1 <b>X1</b>	N°2 <b>X2</b>	N°3 <b>X1</b>

**Fr**

**Couple de serrage préconisé**

Vis	Couple
M5	5,10 Nm
M 6	8,80 Nm
M 8	21,50 Nm
M 10	44,00 Nm

Nb. Coefficient de frottement moyen  $\mu=0,20$  / Serrage à 50% de la limite élastique

**En**

**Recommended clamping pairing**

Screw	Couple
M5	5,10 Nm
M 6	8,80 Nm
M 8	21,50 Nm
M 10	44,00 Nm

Nb. Average friction coefficient  $\mu=0,20$  / Tightening at 50% of the elastic limit.

**Es**

**Par de apriete preconizado**

Tornillo	Par
M5	5,10 Nm
M 6	8,80 Nm
M 8	21,50 Nm
M 10	44,00 Nm

Nb. Coeficiente de fricción medio  $\mu=0,20$  / Presión al 50% de la límite elástica

INSTALLATION - FIXATION

Fr



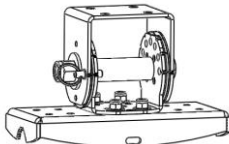

Fixez la base de rotation sur votre balcon ou main courante (tube de diamètre 22 à 28mm).

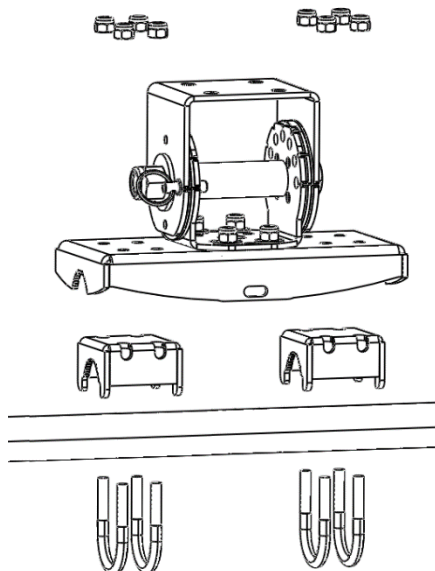
En

Fix the base on your balcony or handrail (tube diameter from 22 to 28 mm).

Es

Fije la base de rotación sobre su balcón o su pasamano (tubo con diámetro entre 22 y 28mm).

	<b>X4</b>
	<b>M6 X8</b>
	<b>N°1 X1</b>
	<b>N°2 X1</b>



**Fr** Les pièces N°2 sont amovibles et glissantes. Lors du montage, prendre une grande précaution pour éviter les chutes par-dessus bord.



**En** The items N°2 are slippery and removable. While mounting, take all the appropriate measures to avoid overboard falls



**Es** Piezas N°2 son desmontables y resbaladizo. Durante la instalación, tener mucho cuidado para evitar caídas al mar.

**INSTALLATION - FIXATION**

**Fr**




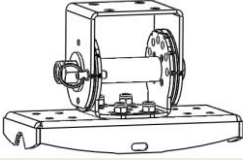
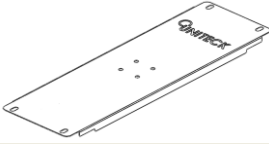
Fixez la platine N°2 sur la base de rotation N°1.

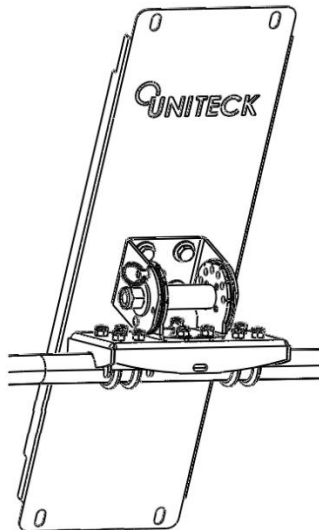
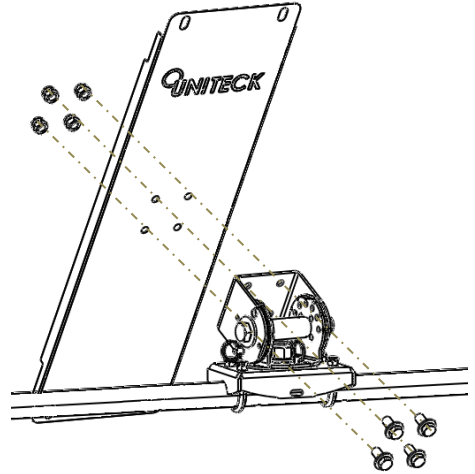
**En**

Fix the item N°2 on the bracket N°1.

**Es**

Fije la pieza N°2 sobre el base de rotación N°1.

	M8x16 <b>X4</b>
	D8 <b>X4</b>
	M8 <b>X4</b>
	N°1 <b>X1</b>
	N°3 <b>X1</b>



INSTALLATION - FIXATION

Fr

Fixer le votre panneau solaire.

Afin d'éviter le phénomène de Corrosion Galvanique, positionnez la pièce isolante entre le cadre du panneau solaire en aluminium anodisé et le support en Inox.

En

Fix your solar panel.

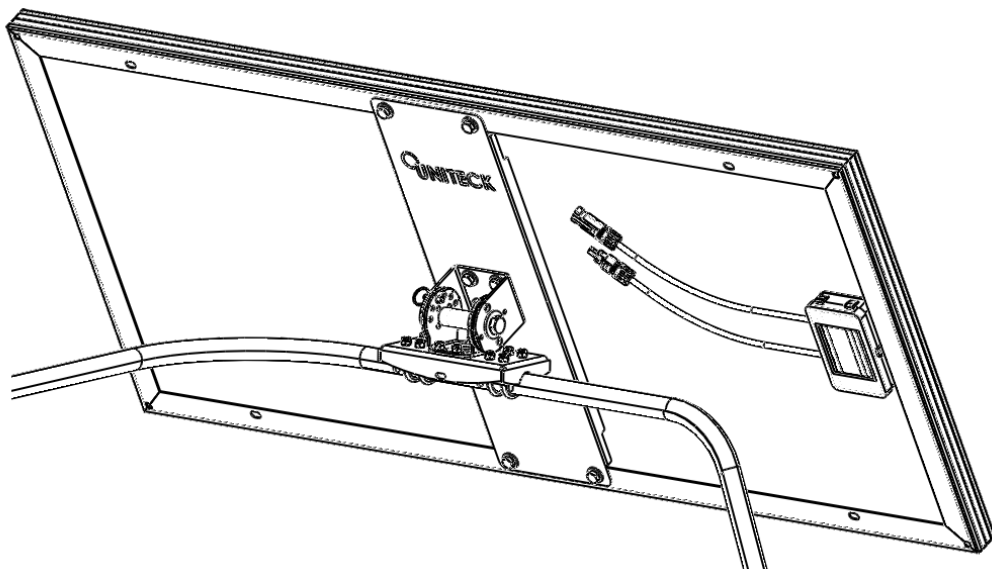
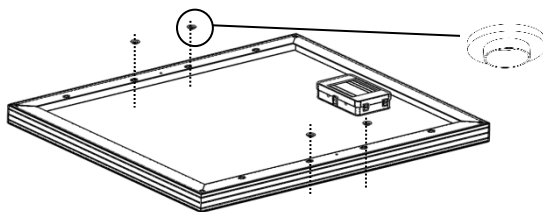
To avoid the phenomenon of galvanic corrosion, position the isolating piece between the frame of the solar panel in anodized aluminium and the stainless steel bracket

Es

Fije el soporte sobre su panel solar.

Para evitar el fenómeno de corrosión galvánica, coloque la pieza aislante entre el cuadro del panel solar en aluminio anodizado y el soporte en Inox.

	M8x16 <b>X4</b>
	D8 <b>X4</b>
	M8 <b>X4</b>
	D8 <b>X4</b>





## INSTALLATION - FIXATION

Fr

Une fois l'orientation choisie, positionnez la goupille à bille pour bloquer la rotation de l'Unifix.

En

When you have chosen the inclination, position the locking pin to block the rotation of the Unifix.

Es

Una vez la orientación elegida, coloque el regatone de bola para bloquear la rotación del Unifix.

