

UNIFIX

100WP / 150WP /
200WP / 300WP

FR

EN

ES



FR **Support portique**

EN **Arch mounting bracket**

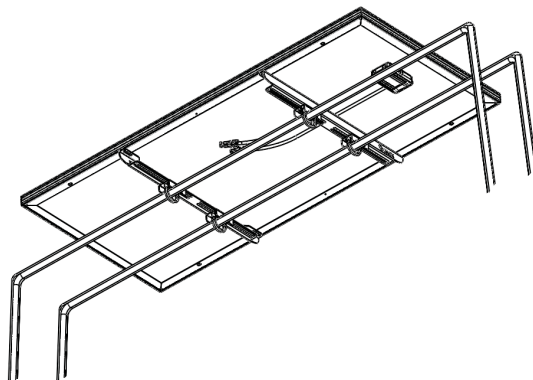
ES **Soporte para fijación
sobre arco**

Cher client, nous vous remercions pour votre achat de l'un de nos produits Uniteck. Veuillez lire avec attention toutes les instructions avant d'utiliser le produit.

DESCRIPTION

Les supports UNIFIX 100WP, 150WP, 200WP et 300WP ont été spécialement conçus pour fixer sur le portique de votre bateau les panneaux suivants :

- UNIFIX 100WP: 50.12M / 55.12BC / 50.24M / 80.12M / 100.12M / 100.24M / 110.12BC
- UNIFIX 150WP: 150.12M / 150.12BC/150.24M
- UNIFIX 200WP: 200.24M
- UNIFIX 300WP: 300.12M



Ils s'installent sur tous les portiques de diamètre 20 à 45 mm et dont la distance entre les barres est comprise :

- entre 150 et 450mm pour les modèles 100WP/150WP/200WP
- entre 150 et 600 mm pour le modèle 300WP

Grâce à sa structure et sa visserie en inox marine, il est parfaitement adapté pour un usage en milieu salin.

CONSIGNES DE SÉCURITÉ

- Prenez les mesures appropriées pour prévenir les accidents pendant vos travaux de montage.
- Si le support et le matériel de montage sont exposés aux rayons du soleil pendant une longue période, il y a un risque de brûlure. Protégez-vous.
- A la fin des travaux, vérifiez que vos supports et panneaux soient bien fixés.






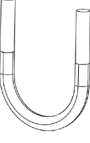
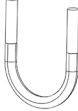
RECOMMANDATIONS

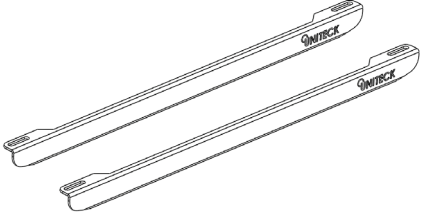

- Montez les supports UNIFIX uniquement sur des surfaces présentant une portance suffisante. Tenez compte de la charge supplémentaire avec panneau :

Support	Panneau
UNIFIX 100WP = 3 kg	UNISUN 50.12M /55.12BC/50.24M/ 80.12M =4,1kg /3,8kg/4,1kg/6,3.kg/ / 100.12M /100.24M /110.12BC = 6,8kg /7,5kg /7kg
UNIFIX 150WP = 3,1kg	UNISUN : 150.12M /150.12BC/150.24M = 9,8kg /9,3kg/10,8kg
UNIFIX 200WP = 3,5kg	UNISUN 200.24M = 13,6kg
UNIFIX 300WP= 3,8kg	UNISUN 300.24M = 15,5kg

- Évitez les zones d'ombre ou que certains objets ne soient source d'ombre.
- Pour réaliser la connexion panneau/régulateur/batterie, nous vous recommandons d'utiliser le kit prêt à l'emploi UNICONNECT 1.6 qui optimise vos performances électriques et simplifie le montage (kit de connexion 1 panneau).
- Pour plus d'énergie, il est possible d'utiliser deux installations solaires :
 - panneaux avec même orientation : installation en parallèle (deux panneaux + un régulateur + un kit de câblage + connecteurs dérivation)
 - panneaux avec orientations opposées : deux installations séparées (un panneau + un régulateur + un kit de câblage) x2

LISTES DES PIECES

						
M8x20 X4	D8 X4	D6 X8	M8 X4	M6 X8	M6x74x52x35 X4	M6x53x34x25 X4

	
N°1 X2	N°2 X4

Couple de serrage préconisé

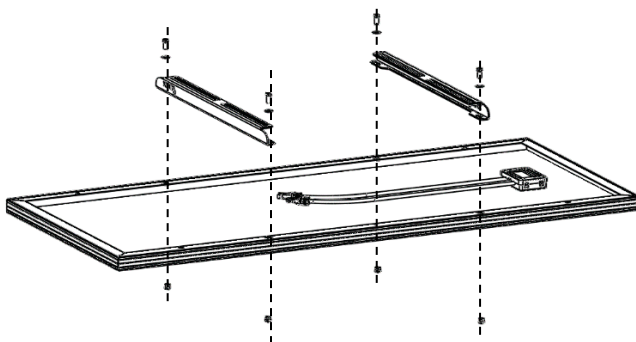
Vis	Couple
M5	5,10 Nm
M 6	8,80 Nm
M 8	21,50 Nm
M 10	44,00 Nm

Nb. Coefficient de frottement moyen $\mu=0,20$ / Serrage à 50% de la limite élastique

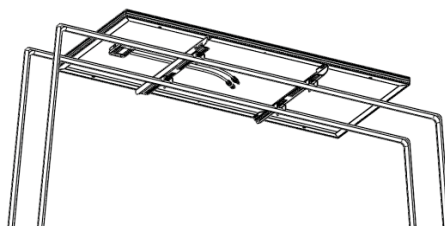
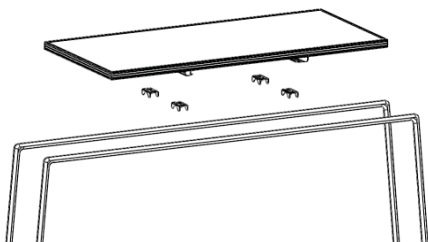
MONTAGE

- Positionnez les 2 supports sur les panneaux solaires.

	M8x20 X4
	D8 X4
	M8 X4



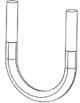


- Positionnez les panneaux solaires sur votre portique ainsi que les 4 étriers.



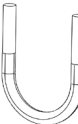


MONTAGE (SUITE)

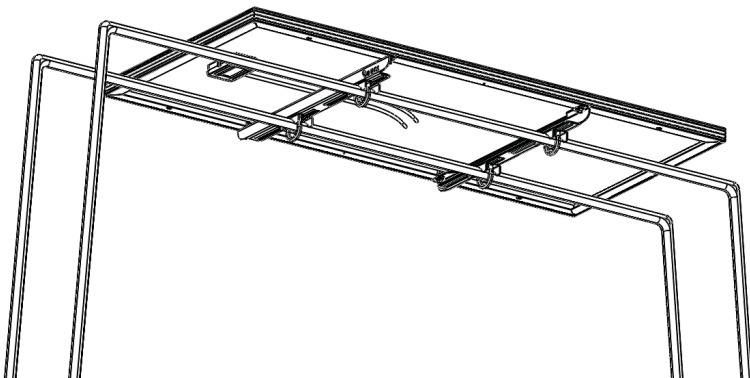
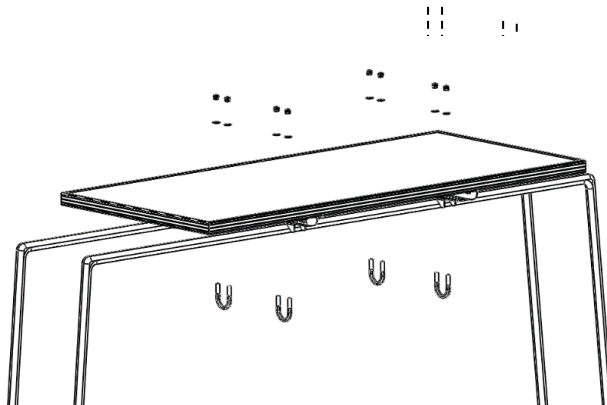
- Fixez l'ensemble grâce aux cadènes fournies.

Tubes du portique entre 20 et 28 mm

	M6x53x34x25 X4
	D6 X8
	M6 X8

Tubes du portique entre 28 et 45 mm

	M6x74x52x35 X4
	D6 X8
	M6 X8



GARANTIE

La garantie couvre tout défaut ou vice de fabrication pendant 1 an, à compter de la date d'achat (pièces et main d'œuvre).

La garantie ne couvre pas :

- l'usure normale des pièces
- les erreurs de montage

En cas de défauts, retournez le produit à votre distributeur, en y joignant :

- un justificatif d'achat daté (ticket de sortie de caisse, facture...)
- une note explicative du défaut.

Attention : notre SAV n'accepte pas les retours en port dû.

Après la garantie, notre SAV assure les réparations après acceptation d'un devis.

Contact SAV :

Uniteck- 1 Avenue de Rome
Zae Via Europa - bâtiment Cassis
34350 Vendres -France

France mail: sav@uniteck.fr

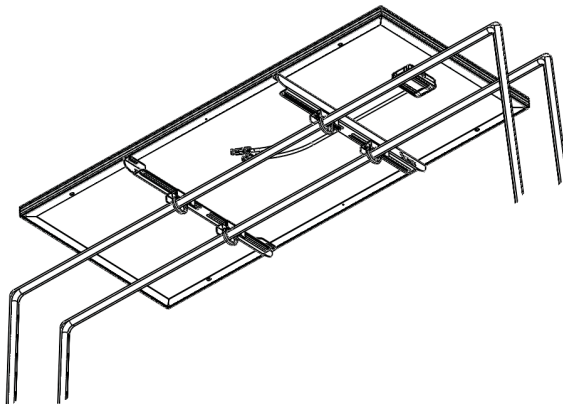
Fax: +33 (0)4 88 04 72 20

Dear customer, thank you for purchasing one of our Uniteck products. Please read all the instructions carefully and thoroughly before using the product.

DESCRIPTION

The UNIFIX 100 WP, 150 WP, 200 WP and 300WP mounting bracket are especially designed to fix on the arch of your boat the following panels:

- UNIFIX 100WP: 50.12M / 55.12BC / 50.24M / 80.12M / 100.12M / 100.24M / 110.12BC
- UNIFIX 150WP: 150.12M / 150.12BC/150.24M
- UNIFIX 200WP: 200.24M
- UNIFIX 300WP: 300.12M



It can be fixed on all arches with tubes diameter from 20 to 45 mm and which distance between the tubes is :

- from 150 to 450 mm for UNIFIX 100WP/150WP/200WP
- from 150 to 600 mm for UNIFIX 300WP

With their galvanized steel structure and corrosion-resistant stainless-steel screws, they are perfectly suited for marine usage.

SAFETY INSTRUCTIONS

- Take the appropriate measures to prevent accidents during your mounting steps.
- If the bracket and the mounting tools are exposed to sunlight for a long period, there is a risk of getting burnt. Make sure to protect yourself accordingly.
- When finished, check and ensure that all of your brackets and panels are fixed properly.






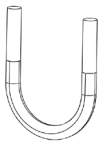
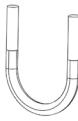
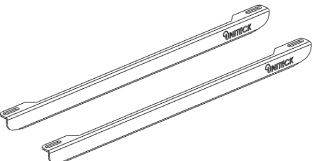

RECOMMENDATIONS

- Mount Unifix brackets only on surfaces with sufficient bearing capacity. Consider the additional load with the panel:

Brackets	Panels
UNIFIX 100WP = 3 kg	UNISUN 50.12M /55.12BC/50.24M/ 80.12M =4,1kg /3,8kg/4,1kg/6,3.kg/ / 100.12M /100.24M /110.12BC = 6,8kg /7,5kg /7kg
UNIFIX 150WP = 3,1kg	UNISUN : 150.12M /150.12BC/150.24M = 9,8kg /9,3kg/10,8kg
UNIFIX 200WP = 3,5kg	UNISUN 200.24M = 13,6kg
UNIFIX 300WP= 3,8kg	UNISUN 300.24M = 15,5kg

- Avoid shaded areas or objects that may cast shadow on the panels
- To connect the panel / regulator / battery, we recommend that you use the UNICONNECT 1.6 ready-to-use kits that optimizes your electrical performance and simplifies installation (kit for connecting 1 panel)
- For more energy production it is possible to use one of the following two installation methods:
 - Panels with the same orientation : parallel installation (2 panels + a charge controller + a connection kit + parallel connectors)
 - Panels with opposite orientation: 2 separate installations (one panel + charge controller + a connection kit) x2.

PROVIDED ELEMENTS

						
M8x20 X4	D8 X4	D6 X8	M8 X4	M6 X8	M6x74x52x35 X4	M6x53x34x25 X4
						
N°1 X2					N°2 X4	

Recommended tightening torque

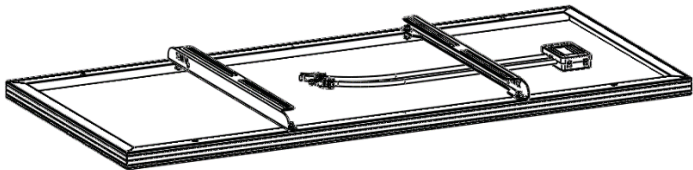
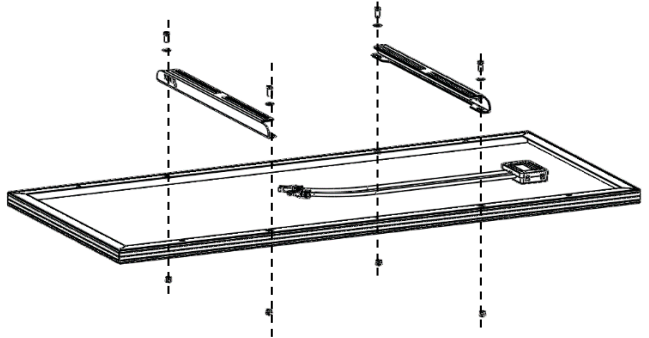
Screw	Torque
M5	5,10 Nm
M 6	8,80 Nm
M 8	21,50 Nm
M 10	44,00 Nm

Nb. Average friction coefficient $\mu=0,20$ / Tightening at 50% of the elastic limit.

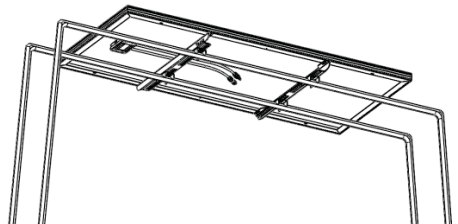
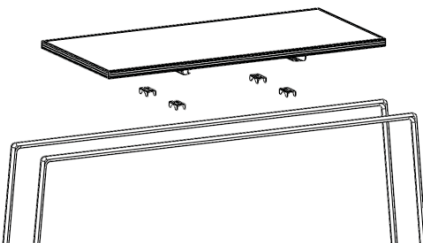
ASSEMBLY

- Position the 2 mounting brackets on the solar panels.

	M8x20 X4
	D8 X4
	M8 X4



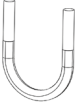


- Position the solar panels on your arch with the 4 parts N°2 as following:



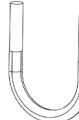

ASSEMBLY

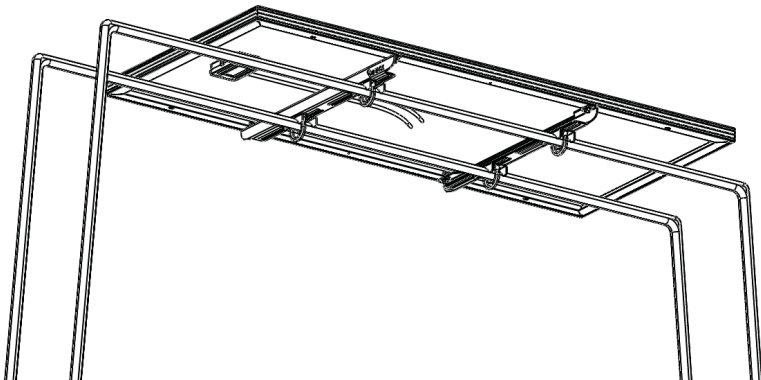
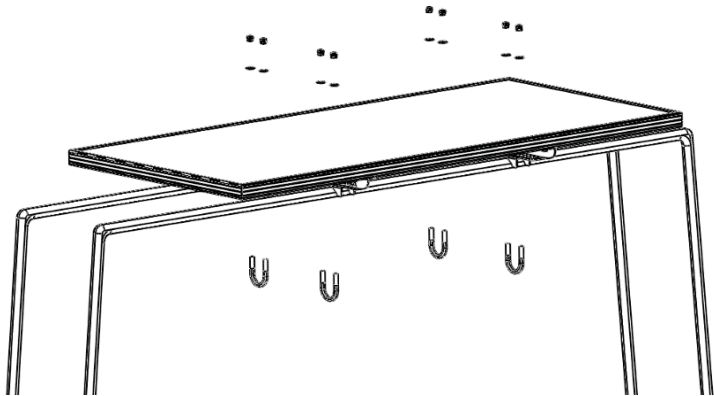
- Fix parts with adapted U-Bolts.

Tubes between 20 and 28 mm

	M6x53x34x25 X4
	D6 X8
	M6 X8

Tubes between 28 and 45 mm

	M6x74x52x35 X4
	D6 X8
	M6 X8



WARRANTY

The warranty covers any defect, manufacturing flaws for 1 year from the date of its purchase (Pieces and workforce).

Warranty does not cover:

- normal wear of parts
- faulty mounting of bracket

In case of failure, return the product to your distributor by attaching:

- the dated proof of purchase (receipt, bill...)
- explanatory note of the failure

Caution: Our after-sales service does not accept carriage forward/ collected returns.

After the warranty, our after-sales service ensures repairs after acceptance of a quotation.

After-sales service contact :

Uniteck- 1 Avenue de Rome

Zae Via Europa - bâtiment Cassis

34350 Vendres -France

E-mail : sav@uniteck.fr

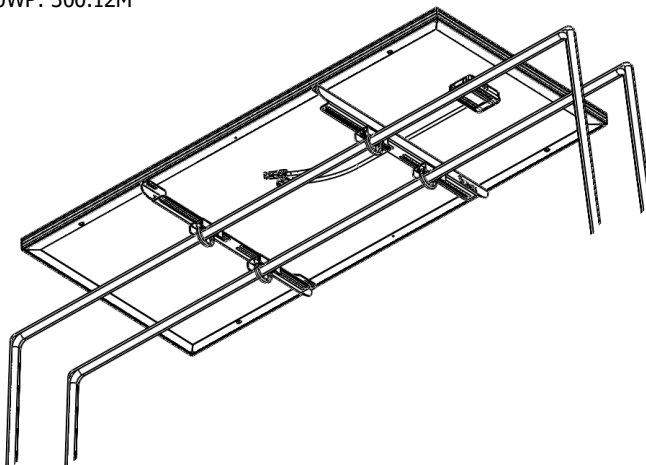
Fax : +33 (0)4 88 04 72 20

Estimado cliente, gracias por comprar nuestro producto Uniteck. Por favor lea con cuidado todas las instrucciones antes de usar el producto.

DESCRIPCIÓN

Los soportes UNIFIX 100WP, 150WP, 200WP y 300WP están concebidos especialmente para fijar sobre el arco de su barco los paneles fotovoltaicos siguientes:

- UNIFIX 100WP: 50.12M / 55.12BC / 50.24M / 80.12M / 100.12M / 100.24M / 110.12BC
- UNIFIX 150WP: 150.12M / 150.12BC/150.24M
- UNIFIX 200WP: 200.24M
- UNIFIX 300WP: 300.12M



Se instalan sobre todos los pórticos de diámetro entre 20 y 45 mm y con una distancia entre los bares de entre:

- 150 y 450 mm para los modelos 100WP/150WP/200WP
- 150 y 600 mm para el modelo 300WP

Gracias a sus estructuras y a sus tornillerías en Inox marino, están perfectamente adaptados para un uso en sitios salinos.

CONSIGNAS DE SEGURIDAD

- Tome las medidas apropiadas para prevenir los accidentes durante sus trabajos de montaje.
- Si el soporte y equipamiento de montaje están expuestos a los rayos del sol durante una larga duración, hay un riesgo de quemadura. Protéjase.
- En fin, de los trabajos, verifique que sus soportes y paneles están bien fijados.






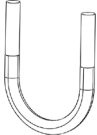
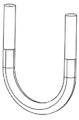
RECOMENDACIONES

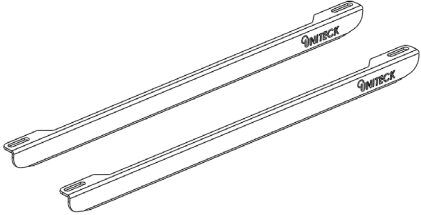

- Monte los soportes UNIFIX sólo en superficies que son capaz de aceptar el peso suficiente. Tenga en cuenta el peso adicional con el panel

Soporte	Panel
UNIFIX 100WP = 3 kg	UNISUN 50.12M /55.12BC/50.24M/ 80.12M =4,1kg /3,8kg/4,1kg/6,3kg/ / 100.12M /100.24M /110.12BC 6,8kg /7,5kg /7kg
UNIFIX 150WP = 3,1kg	UNISUN : 150.12M /150.12BC/150.24M = 9,8kg /9,3kg/10,8kg
UNIFIX 200WP = 3,5kg	UNISUN 200.24M = 13,6kg
UNIFIX 300WP= 3,8kg	UNISUN 300.24M = 15,5kg

- Evite las zonas de sombra o que algunos objetos estén origen de sombra
- Para realizar la conexión panel/regulador/batería, le recomendamos usar los kits listos para el uso UNICONNECT que optimizan sus rendimientos eléctricos y simplifican el montaje.
- Para más energía, es posible usar 2 instalaciones solares:
 - paneles con la misma orientación : instalación en paralelo (dos paneles + un regulador + un kit de cableado + conectores derivación)
 - paneles con orientaciones opuestas : dos instalaciones separadas (un panel + un regulador + un kit de cableado) x2

LISTA DE LAS PIEZAS

						
M8x20 X4	D8 X4	D6 X8	M8 X4	M6 X8	M6x74x52x35 X4	M6x53x34x25 X4

	
Nº1 X2	Nº2 X4

Par de apriete preconizado

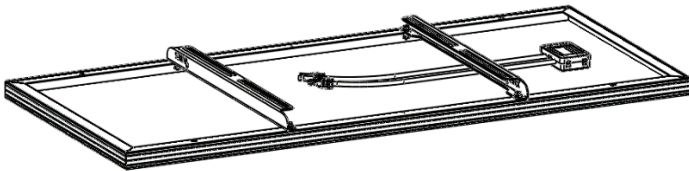
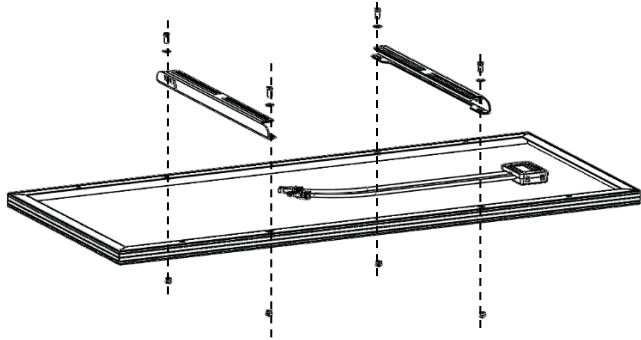
Tornillo	Par
M5	5,10 Nm
M 6	8,80 Nm
M 8	21,50 Nm
M 10	44,00 Nm

Nb. Coeficiente de fricción medio $\mu=0,20$ / Presión al 50% de la limita elástica

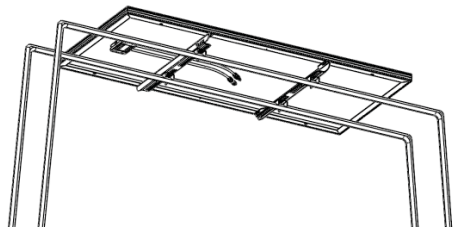
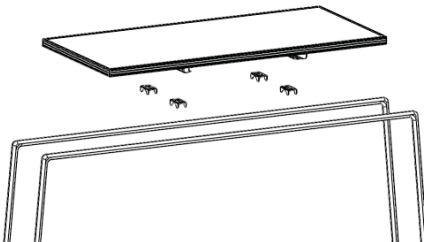
MONTAJE

- Fije los 2 soportes sobre los paneles solares

	M8x20 X4
	D8 X4
	M8 X4



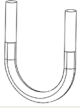


- Fije los paneles solares sobre sus pórticos con las 4 abrazaderas



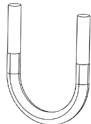


MONTAJE (SIGUIENTE)

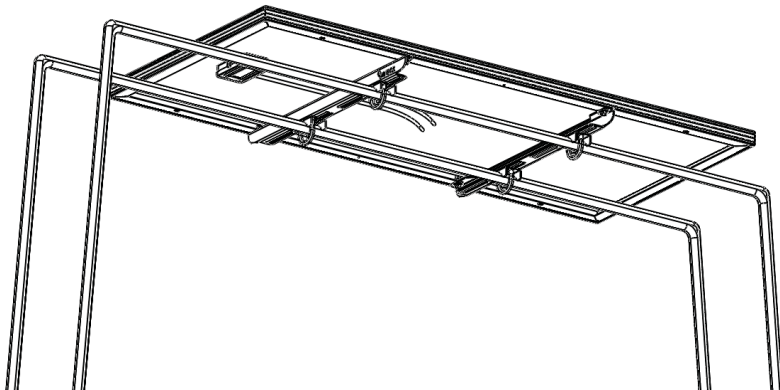
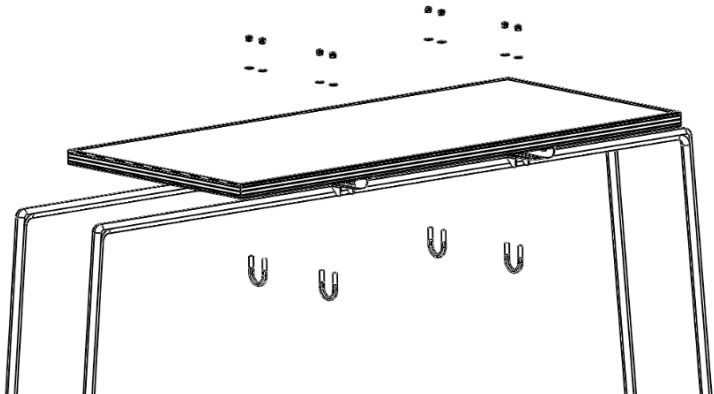
- Fije todo con los platos suministrados.

Tubos entre 20 y 28 mm

	M6x53x34x25 X4
	D6 X8
	M6 X8

Tubos entre 28 y 45 mm

	M6x74x52x35 X4
	D6 X8
	M6 X8



GARANTÍA

La garantía cubra todo defecto o todo vicio de fabricación durante 1 año, a partir de la fecha de compra (piezas y mano de obra)

La garantía no cubre :

-el desgaste normal de las piezas

En caso de avería, devuelva el aparato a su distribuidor, junto con:

- un justificado de compra con fecha (tiquete de caja central, factura, ...)
- una nota explicativa de la avería

Cuidado : nuestro Servicio Postventa no acepta devoluciones a portes debidos.

Después la garantía, nuestro Servicio Postventa asegura las reparaciones después aceptación de un presupuesto.

Contacto SAV :

Uniteck- 1 Avenue de Rome

Zae Via Europa - bâtiment Cassis

34350 Vendres -France

France mail: sav@uniteck.fr

Fax: +33 (0)4 88 04 72 20