

# UNIFIX

100S / 145S

FR



**Le support signalisation**

 **UNITECK**  
[www.uniteck.fr](http://www.uniteck.fr)

06/04/2016  
CO000xx

## UNIFIX 100S-145S

Cher client, nous vous remercions de votre achat pour l'un de nos produits Uniteck. Veuillez prendre connaissance avec attention de toutes les instructions avant d'utiliser votre produit

Les supports Unifix ont été conçus spécialement pour fixer vos panneaux photovoltaïques Unisun **ou équivalents (cf partie panneaux compatibles)**:

- Unifix 100S pour vos panneaux Unisun 80.12M/100.12M
- Unifix 145S pour le panneau Unisun 145.12M

Simple à installer, ils se fixent sur mâts de signalisation utilisant des brides avec visserie M8 (bride non fournie).

Grâce à leur structure en alu et leur visserie en inox résistant à la corrosion, ils sont parfaitement adaptés pour un usage en extérieur.

Dotés du système d'inclinaison multi-position, les supports Unifix vous permettent d'optimiser vos performances en fonction de l'orientation choisie et de votre position géographique.

Un angle de 30° est recommandé pour une utilisation annuelle en France.

Si votre utilisation est estivale, préférez une inclinaison 50°.

Pour réaliser la connexion panneau/régulateur/batterie, nous vous recommandons d'utiliser les kits prêts à l'emploi Uniconnect qui optimisent vos performances électriques et simplifient le montage.

### CONSIGNES DE SÉCURITÉ

- Prenez les mesures appropriées pour prévenir les accidents pendant vos travaux de montage.
- Si le support et le matériel de montage sont exposés aux rayons du soleil pendant une longue période, il y a un risque de brûlure. Protégez-vous.
- A la fin des travaux, vérifiez que vos supports et panneaux soient bien fixés.

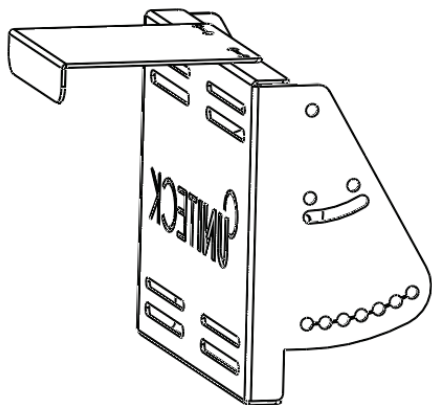
### Couple de serrage préconisé

Vis	Couple
M5	5,10 Nm
M 6	8,80 Nm
M 8	21,50 Nm
M 10	44,00 Nm

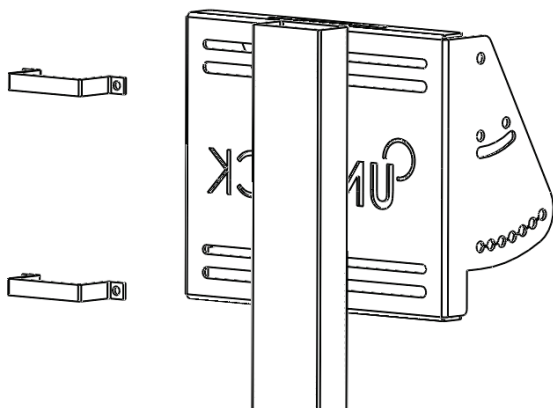
Nb. Coefficient de frottement moyen  $\mu=0,20$  / Serrage à 50% de la limite élastique

Simple à installer, Unifix 100S/145S se fixe soit :

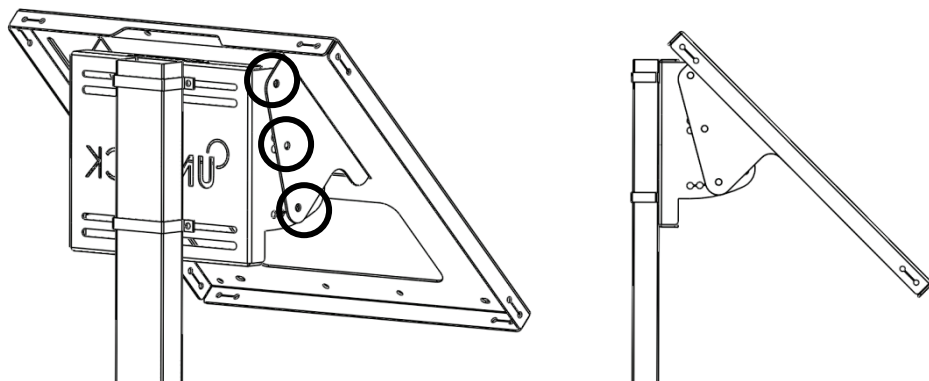
- sur un mat de signalisation
  - sur mât rond d'un diamètre de 40 à 60 mm
- Pour une utilisation en tête de mat, vous pouvez utiliser la coiffe supérieure qui permet la fixation et le serrage de votre bride seul sans assistance. Pour ce faire, fixez la plaque grâce aux 4 vis M8.  
**nb.: Cette pièce n'est pas indispensable pour le maintien du panneau. C'est uniquement une aide au montage.**



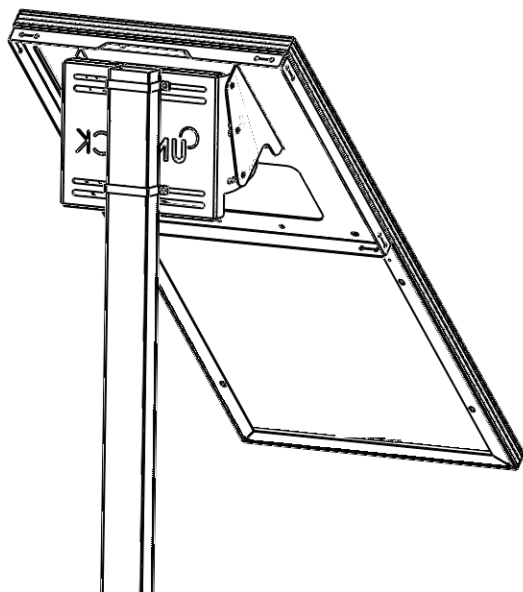
- Fixez votre support sur votre mât à l'aide de votre bride (brides et vis M8 ou M10 non fournies).



- Fixez ensuite le support panneau solaires grâce aux 6 Vis M10.



- Fixez votre panneau solaire sur votre support grâce aux 4 vis M8. Le support est pré-percé pour les modules UNISUN. Pour les panneaux compatibles, il sera peut être nécessaire de repercer votre support en fonction des trous de fixations de votre panneau.



- Ajoutez les 4 protection de sécurité grâce aux 8 vis M8.  
**Ces pièces ne sont pas indispensables pour le maintien du panneau. Ce sont uniquement des protections supplémentaires contre le vandalisme.**

