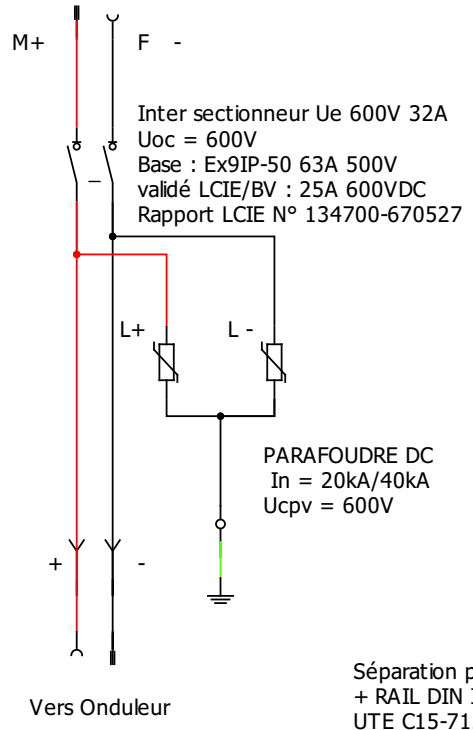


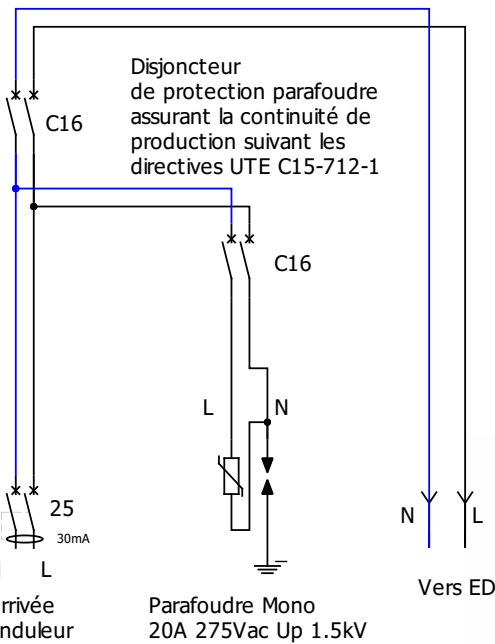
ENTREES PAR LE BAS



TYPE A
VERSION G/K
immunité renforcée

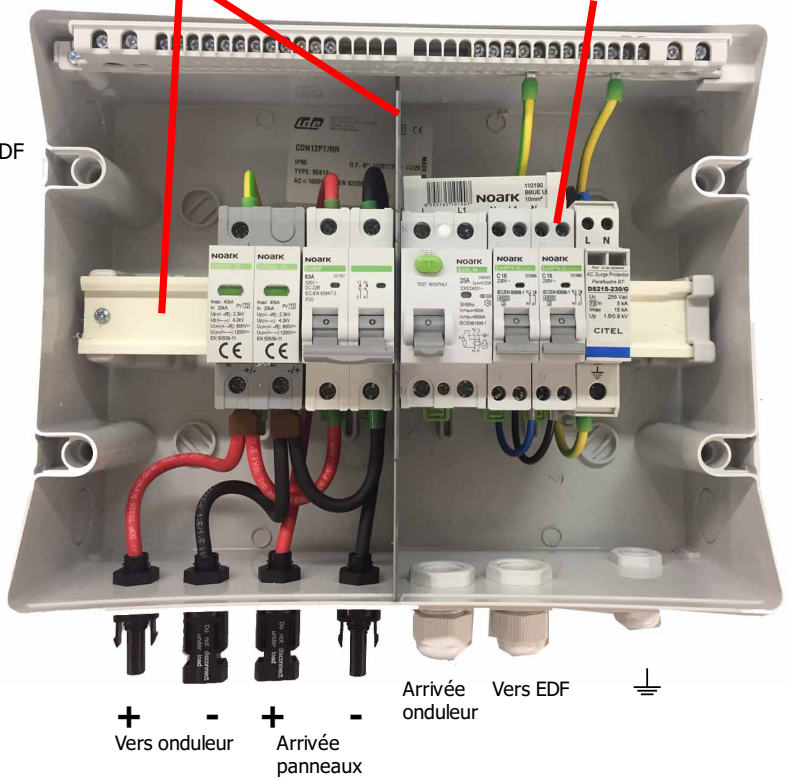
Interrupteur
différentiel

Séparation physique GAUCHE/DROITE
+ RAIL DIN Isolant en conformité
UTE C15-712-1



Rail Din isolé et séparation physique
en conformité UTE C15-712-1

Protection parafoudre
assurant la continuité
de production suivant directives
UTE C15-712-1



COFFRET 1X12 MODULES IP65 IK07 CLASSE II
ETIQUETTE NORMALISÉE UTE C 15 712-1
PARTIE DC EN PARTIE GAUCHE DU COFFRET
ENTREE/SORTIE +/- PAR LE BAS VIA CONNECTEURS MC4

PARTIE AC EN PARTIE DROITE DU COFFRET
ENTREES EN PROVENANCE ONDULEUR PAR LE BAS VIA 1 PRESSE ETOUPE M20
SORTIE VERS EDF PAR LE BAS VIA 1 PRESSE ETOUPE M20
PASSAGE TERRE VIA UN PRESSE ETOUPE M16 PAR LE BAS

Auteur :
Date :

COFFRET TYPE AC + DC 1 à 3KW

Fichier : FBP3K155
Folio : 1/1