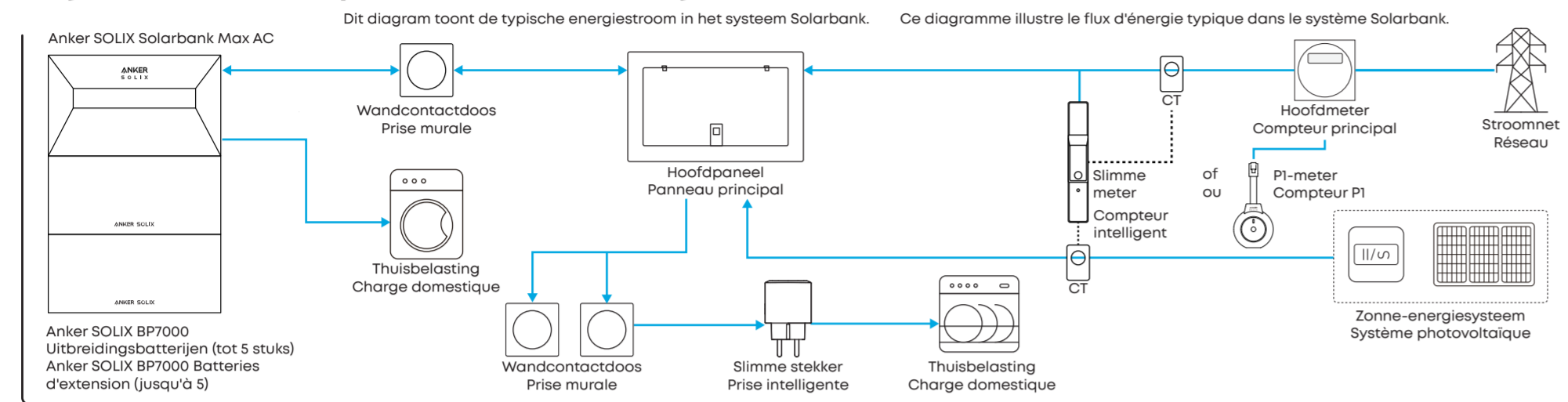


### 1 Systemoverzicht | Vue d'ensemble du système



### 2 Uitpakken | Déballage

**In de Solarbank-doos | Dans la boîte Solarbank**

- Anker SOLIX Solarbank Max AC
- AC-kabel Câble CA
- Muurbeugels Supports muraux (x2)
- Schroeven Vis (M6 50 mm, M5 16 mm)
- Documenten Documents

**Optionele accessoires | Accessoires en option**

De volgende accessoires kunnen apart besteld worden. Raadpleeg de online handleiding voor instructies. Les accessoires suivants peuvent être commandés séparément. Consultez le guide en ligne pour obtenir des instructions.

- Montagevoet Base de montage
- AC-stekker (Vaste bedrading) Connecteur CA (Câblage fixe)
- Wieland-aansluiting Prise Wieland
- AC-kabel met Wieland-stekker Câble d'alimentation avec prise Wieland
- Slimme meter generatie 2 Compteur intelligent de 2e génération
- PI-meter Compteur PI
- Slimme stekker (Generatie 2) Prise intelligente (2e génération)
- COM-connectorset Kit de connecteur COM

**In de uitbreidingsbatterijdoos | Dans le boîtier de batterie d'extension**

- Anker SOLIX BP7000 Uitbreidingsbatterij Anker SOLIX BP7000 Batterie d'extension
- Schroeven Vis (M5 16 mm)
- Document Document

### 3 Productoverzicht | Présentation du produit

**Solarbank | Solarbank**

- Scherf aan/uit-knop Bouton marche/arrêt de l'écran
- Batterijpoort Port de batterie
- IoT-knop Bouton IoT
- Scherf Affichage
- Handvat Poignée
- Aan/uit-knop Bouton d'alimentation
- Vergrendelende schroefgaten Trous de vis autobloquants
- Stroomnetpoort Port raccordé au réseau
- COM-poort Port COM
- Laadpoort Port de charge
- Overdrukventiel\* Soupape de décharge de pression\*
- Aardklemmen Bornes de masse

**Uitbreidingsbatterij | Batterie d'extension**

- Batterijpoort Port de batterie
- Handvat Poignée
- Vergrendelende schroefgaten Trous de vis autobloquants
- Overdrukventiel\* Soupape de décharge de pression\*

\*Deze klep is een veiligheidsvoorziening. Bedien of beschadig de klep niet. \*Cette valve est un dispositif de sécurité. Ne pas l'actionner ou l'endommager.

### 4 Locatiekeuze | Sélection du site

- Lees alle instructies in het veiligheidsdocument door voordat u met de installatie begint.
- Plaats de apparatuur niet in de buurt van direct zonlicht, warmtebronnen of brandbare of explosieve materialen.
- Veillez lire attentivement toutes les instructions du document de sécurité avant l'installation.
- Ne placez pas l'équipement à proximité de la lumière directe du soleil, de sources de chaleur ou de matériaux inflammables ou explosifs.

Zorg voor voldoende installatieruimte. Assurez-vous d'avoir suffisamment d'espace pour l'installation.

Plaats het op een vlakke, harde ondergrond. Déposer sur une surface plane et dure.

Zorg voor een goed wifisignaal. Assurez-vous d'avoir un bon signal Wi-Fi.

**Belangrijke opmerkingen:**

- Basismodus:** Identificeer een huishoudelijk stroomcircuit met een continue stroomcapaciteit van 16 A. Wanneer Solarbank op dit circuit wordt aangesloten, wordt het systeem standaard ingesteld op een netgekoppelde configuratie met 3.000 W ingang en 800 W uitgang.
- Professionele modus:** Om uitgebreide netgekoppelde vermogensmogelijkheden te activeren, sluit u Solarbank aan via vaste bedrading of op een speciaal toegewezen circuit. Raadpleeg de online handleiding van Solarbank voor meer informatie.
- LET OP:** Alle toepasselijke lokale elektrische voorschriften, veiligheidsnormen en regelgeving moeten worden nageleefd. Installatie door een erkende elektricien wordt sterk aanbevolen om naleving te waarborgen en veiligheidsrisico's of schade aan de apparatuur te verminderen.

**Remarques importantes:**

- Mode de base:** Identifiez un circuit électrique domestique capable de supporter un courant de 16 A en fonctionnement continu. Lorsque la Solarbank est connectée à ce circuit, le système passe par défaut à une configuration raccordée au réseau avec une puissance d'entrée de 3 000 W et une puissance de sortie de 800 W.
- Mode professionnel:** Pour activer des capacités de puissance raccordées au réseau améliorées, connectez la Solarbank par câblage fixe ou à un circuit dédié. Consultez le guide en ligne de la Solarbank pour plus de détails.
- ATTENTION:** Tous les codes électriques locaux applicables, les normes de sécurité et les réglementations doivent être respectés. L'installation par un électricien agréé est fortement recommandée afin d'assurer la conformité et de réduire les risques de sécurité ou les dommages à l'équipement.

### 5 Installatie | Installation

- Zorg ervoor dat de Solarbank tijdens de installatie is uitgeschakeld.
- Draag beschermende handschoenen om letsel te voorkomen wanneer u de apparatuur handmatig verplaatst.
- Raadpleeg voor installatie met een montagevoet de handleiding voor de montagevoet.
- Assurez-vous que Solarbank est hors tension pendant l'installation.
- Lors de la manipulation de l'équipement à la main, portez des gants de protection pour éviter les blessures.
- Pour une installation avec une base de montage, reportez-vous au guide de la base de montage.

**1 Gereedschap klaarleggen (niet inbegrepen) | Préparez les outils (non inclus)**

- Veiligheidshandschoenen Gants de sécurité
- Pen Stylo
- Meetlint Mètre à ruban
- Boormachine Perceuse électrique (M6, Ø 10mm)
- Hamer Marteau
- Schroevendraaier Tournevis (M3, M4, M5)

**2 Plaats de onderste uitbreidingsbatterij | Placez la batterie d'extension inférieure**

**3 Stapel uitbreidingsbatterijen | Empilez les batteries d'extension**

- Verwijder de bovenste rubberen pluggen. Retirez les bouchons en caoutchouc supérieurs.
- Verwijder de onderste rubberen dop. Gebruik een zachte onderlegger om krassen te voorkomen. Retirez le bouchon en caoutchouc inférieur. Utilisez un tapis doux pour éviter les rayures.
- M4, 0,55 N-m
- Houd de onderste rubberen dop op zijn plaats op de onderste batterij of op een enkele Solarbank. Maintenez le bouchon en caoutchouc inférieur en place sur la batterie inférieure ou sur un seul Solarbank.

**Alleen voor zelfstandige installatie (Solarbank):**

- Plaats Solarbank 30-70 mm van de muur.
- Sluit de stappen 3-6 over.

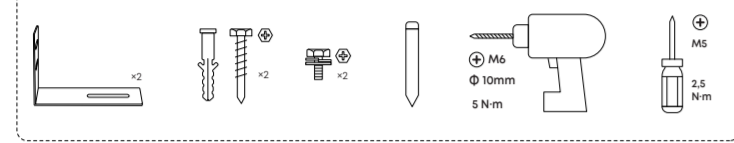
**Pour une installation autonome (Solarbank uniquement):**

- Positionnez Solarbank à 30-70 mm du mur
- Passez les étapes 3 à 6.

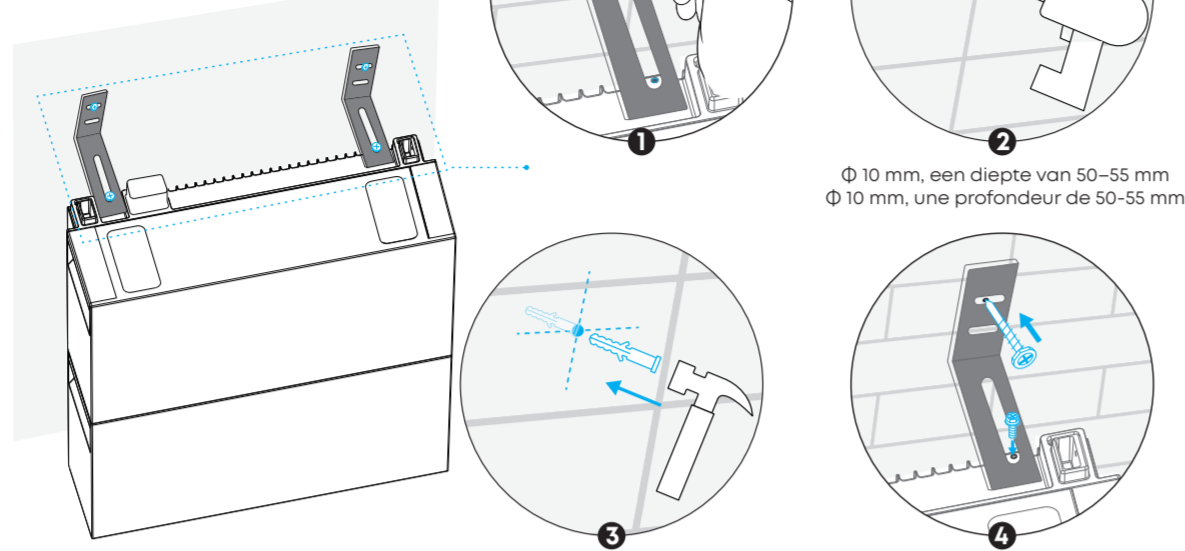
## 5 Installatie | Installation

### 4 Installeer wandmontagebeugels Installer les supports de fixation murale

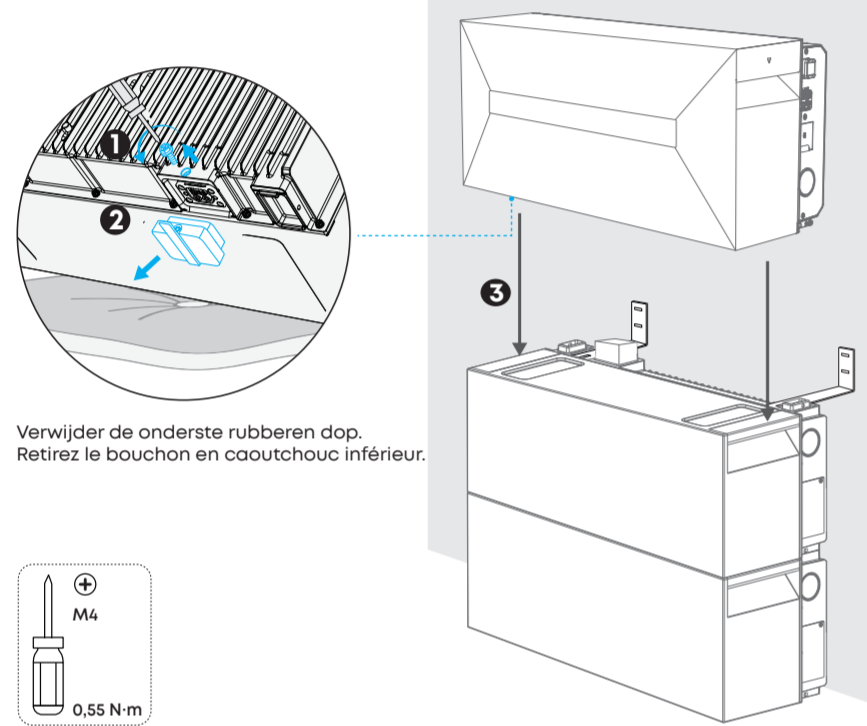
Configuratie Configuration	Beugelmontage Installation du support
Solarbank alleen Solarbank seulement	Optioneel Facultatif
1-3 uitbreidingsbatterijen 1 à 3 batteries d'extension	1 paar op de bovenste uitbreidingsbatterij 1 paire sur la batterie d'extension supérieure
4-5 uitbreidingsbatterijen 4 à 5 batteries d'extension	1 paar op de bovenste uitbreidingsbatterij en 1 paar op de derde uitbreidingsbatterij (van onderen) 1 paire sur la batterie d'extension supérieure et 1 paire sur la troisième batterie d'extension (en partant du bas)



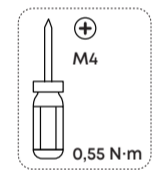
Markeer een van de bovenste gaten en kies daarbij het gat dat de voegen van de bakstenen vermijdt.  
Marquez l'un des trous supérieurs, en choisissant celui qui évite les joints de briques.



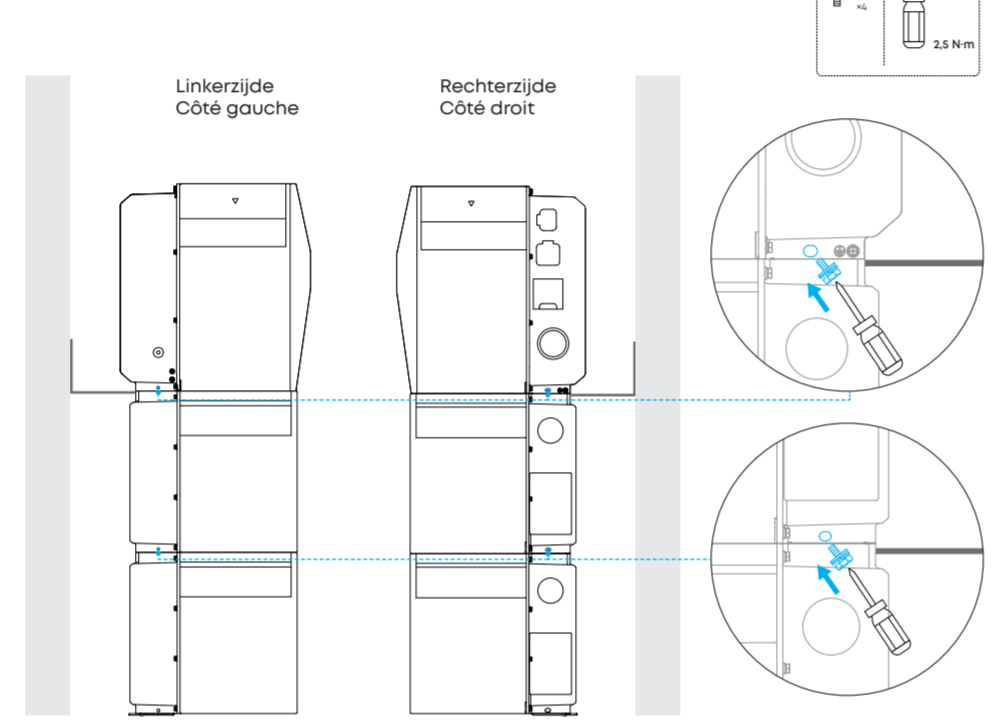
### 5 Bevestig de Solarbank Monter le Solarbank



Verwijder de onderste rubberen dop.  
Retirez le bouchon en caoutchouc inférieur.



### 6 Vergrendel de Solarbank en uitbreidingsbatterijen Verrouiller le Solarbank et les batteries d'extension

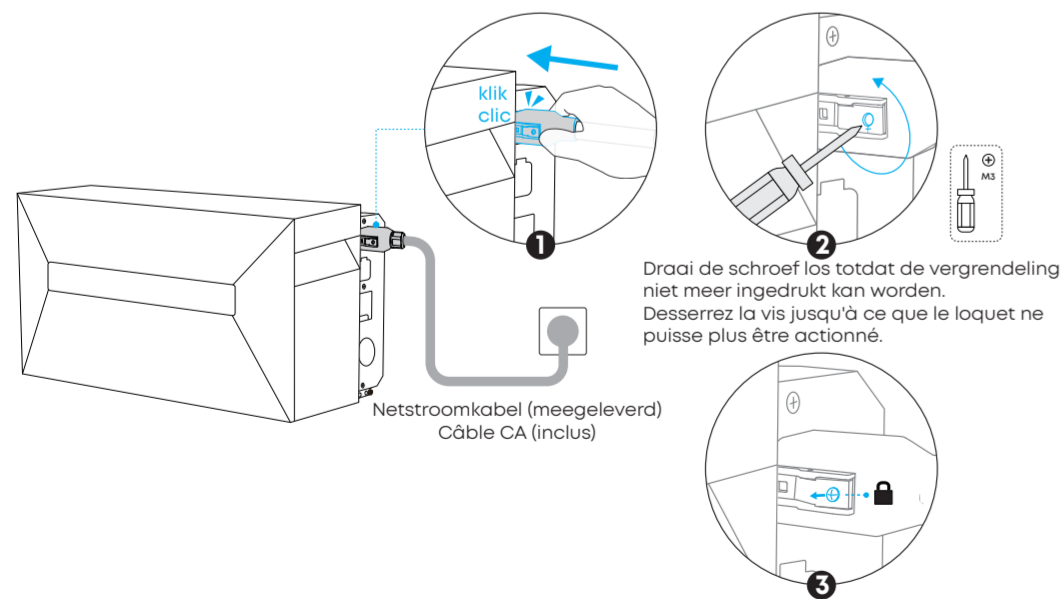


## 6 Elektrische aansluitingen | Raccordements électriques

- Om elektrische schokken te voorkomen, moet u de Solarbank aansluiten op de aarde. Raadpleeg de online handleiding voor instructies.
- Pour éviter les chocs électriques, raccordez Solarbank à la masse. Consultez le guide en ligne pour obtenir des instructions.
- Sluit alle ongebruikte poorten af met waterdichte dopjes.
- Scellez tous les ports inutilisés avec des bouchons étanches.

### 1 Verbinden met het elektriciteitsnet | Se connecter au réseau

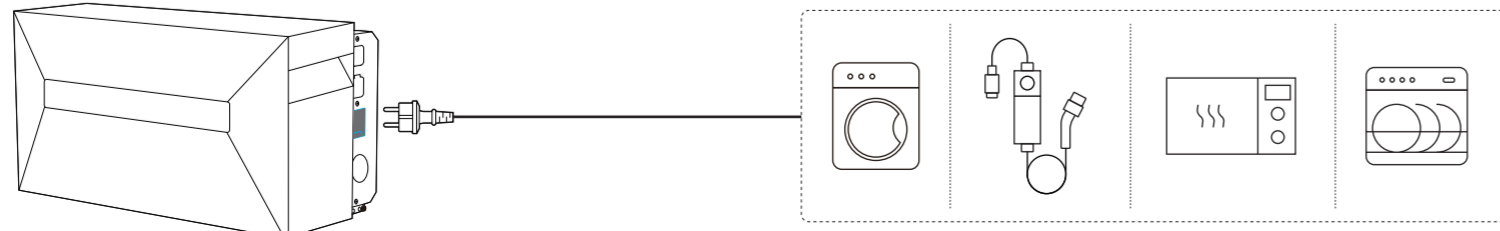
Optie 1: Via wandcontactdoos | Option 1: Via prise murale



Draai de schroef los totdat de vergrendeling niet meer ingedrukt kan worden. Desserrez la vis jusqu'à ce que le loquet ne puisse plus être actionné.

### 2 Sluit uw thuisbelasting aan | Raccordement à votre charge domestique

Voorzie uw huishoudelijke apparaten rechtstreeks van stroom via de belastingpoort.  
Alimentez directement votre charge domestique via le port de charge.



- Zorg ervoor dat de AC-kabel stevig is aangesloten.
- Om de netsnoer los te koppelen, draai je de schroef vast en druk je op de vergrendeling.
- Assurez-vous que le câble AC est solidement connecté.
- Pour débrancher le câble AC, serrez la vis et appuyez sur le loquet.

## 6 Elektrische aansluitingen | Raccordements électriques

### 3 Installeer de slimme meter (optioneel) | Installation du compteur intelligent (facultatif)

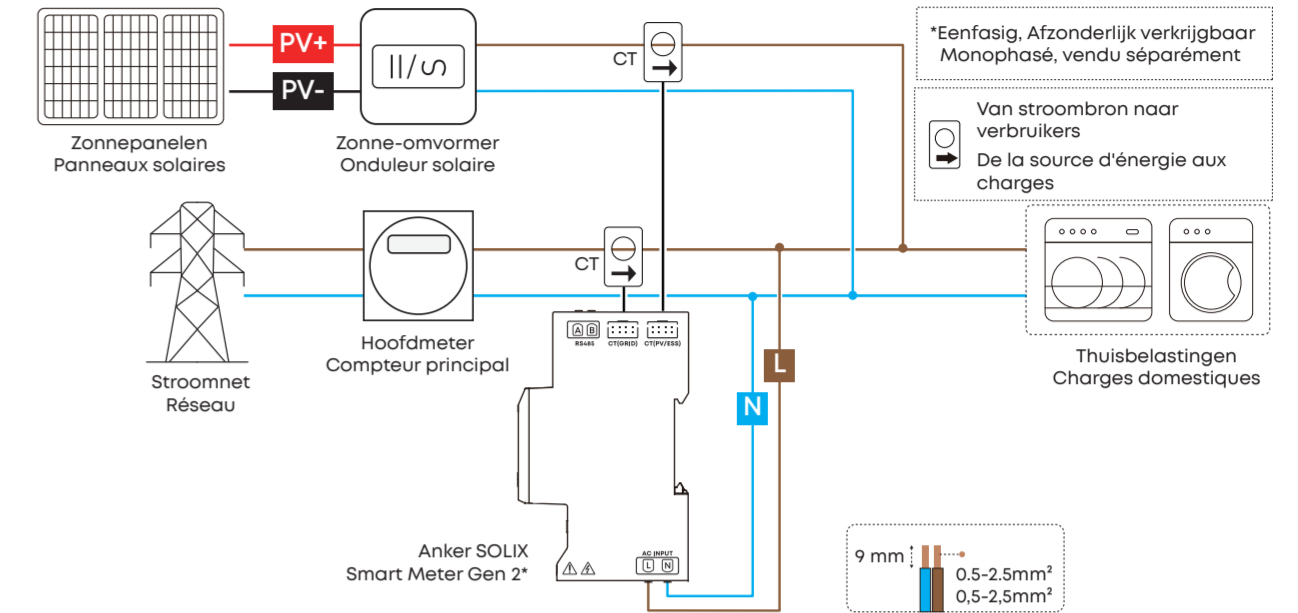
- Scan de QR-code om alle instructies te lezen. Scannez le code QR pour lire toutes les instructions.

- Drag geïsoleerde handschoenen en schakel de hoofdschakelaar uit.
- De bedrading moet worden aangelegd door een erkende elektricien.
- De draadkleuren kunnen per land of regio verschillen.
- Portez des gants isolants et coupez le disjoncteur principal.
- Les travaux de câblage doivent être effectués par un électricien agréé.
- La couleur des fils peut varier selon le pays ou la région.

### Eenfasige aansluiting Connexion monophasée

Sluit de voedingskabels (L, N) van de slimme meter aan op het hoofdverdeelpaneel. Installeer stroomtransformatoren (CT's) op de zonne-energie- en netkabels.

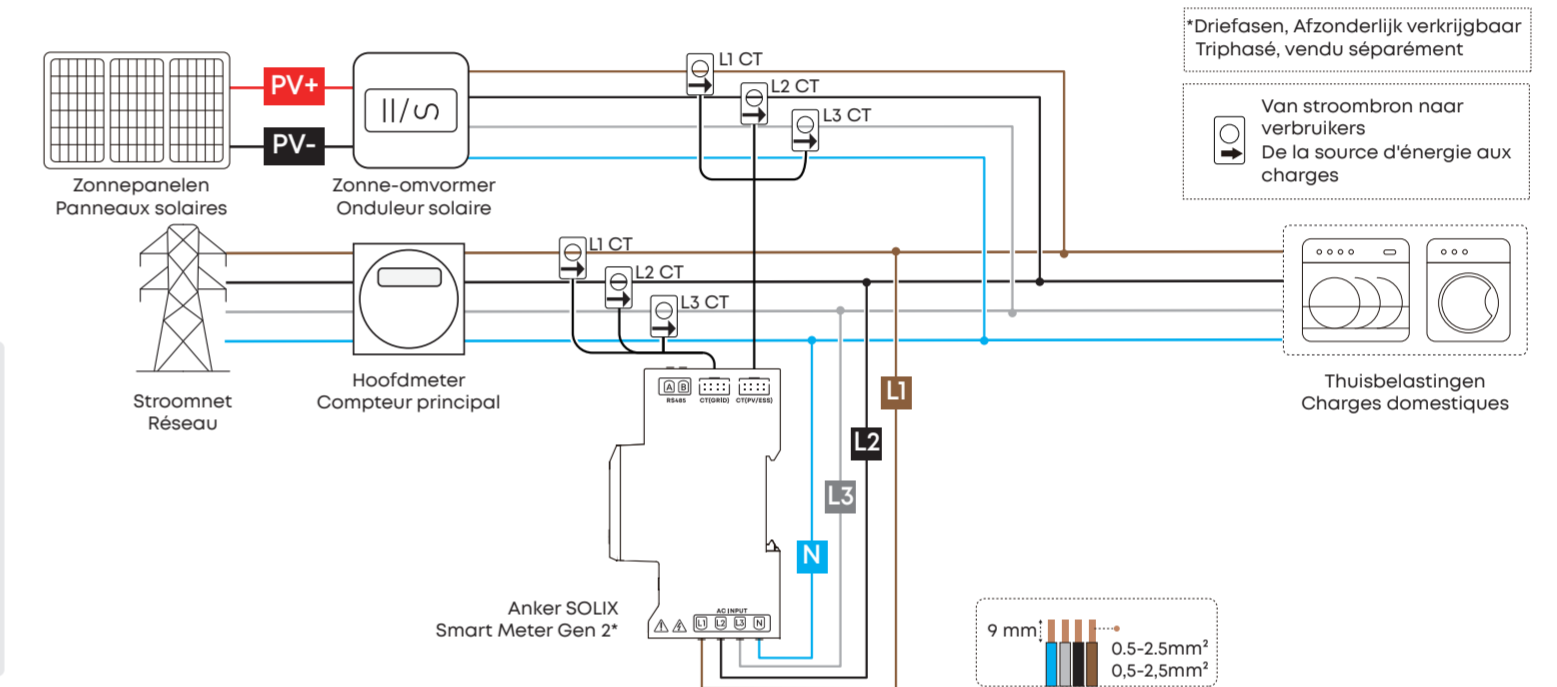
Raccordez les câbles d'alimentation (L, N) du compteur intelligent au panneau principal. Installez des transformateurs de courant sur les câbles solaires et de réseau.



### Driefasenverbinding Connexion triphasée

Sluit de voedingskabels (L1, L2, L3, N) van de slimme meter aan op het hoofdverdeelpaneel. Installeer stroomtransformatoren (CT's) op de zonne-energie- en netkabels.

Raccordez les câbles d'alimentation (L1, L2, L3, N) du compteur intelligent au panneau principal. Installez des transformateurs de courant sur les câbles solaires et de réseau.

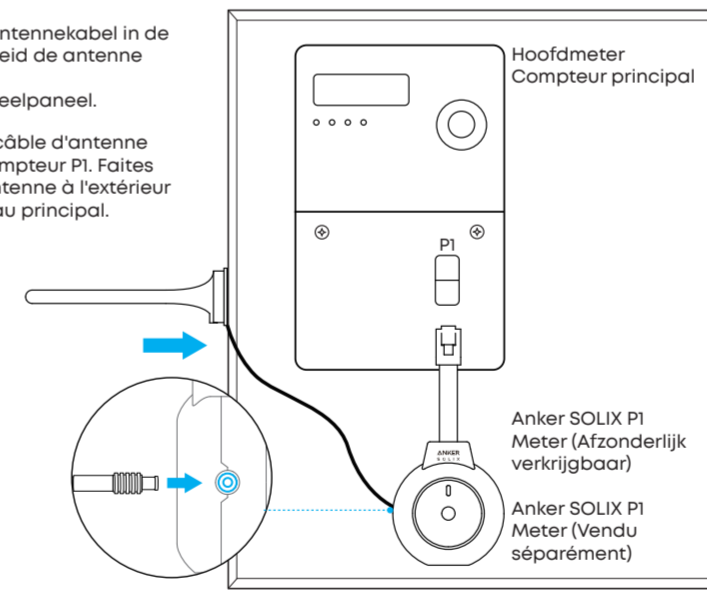


- Om de Solarbank aan te sluiten op de slimme meter:
  - Draadloos: Voeg de slimme meter toe tijdens de apparaatconfiguratie in de Anker-app.
  - Bedraad: raadpleeg de online handleiding van de Solarbank.
- Pour raccorder Solarbank au compteur intelligent:
  - Sans fil: Ajoutez le compteur intelligent lors de la configuration de l'appareil dans l'application Anker.
  - Câblé: consultez le guide en ligne de Solarbank.

### 4 Installeer de P1-meter (optioneel) | Installer le compteur P1 (facultatif)

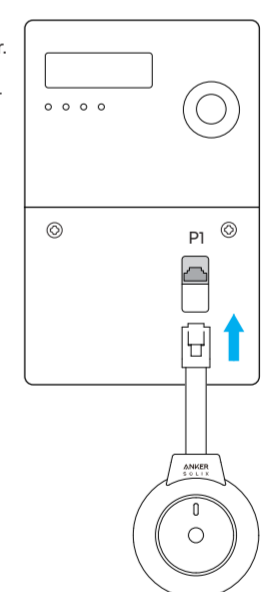
- Steek de antennekabel in de P1-meter. Leid de antenne buiten het hoofdverdeelpaneel.

Insérez le câble d'antenne dans le compteur P1. Faites passer l'antenne à l'extérieur du panneau principal.



- Sluit de P1-meter aan op de P1-poort van de hoofdmeter.

Branchez le compteur P1 sur le port P1 du compteur principal.



- Scan de QR-code om alle instructies te lezen. Scannez le code QR pour lire toutes les instructions.

- Om de Solarbank draadloos aan te sluiten op de P1-meter, voegt u de P1-meter toe tijdens de apparaatconfiguratie in de Anker-app.

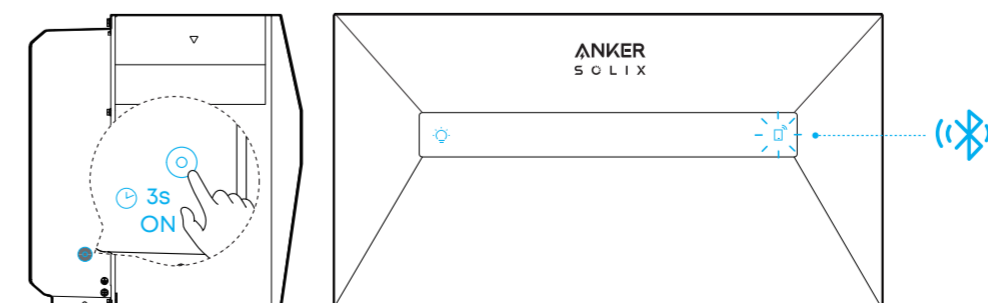
Pour raccorder Solarbank au compteur P1 sans fil, ajoutez le compteur P1 pendant la configuration de l'appareil dans l'application Anker.

## 7 Apparaat instellen | Configuration de l'appareil

### 1 Inschakelen | Mise sous tension

Houd de aan/uit-knop 3 seconden ingedrukt totdat het display oplicht. Solarbank zal automatisch overschakelen naar de netwerkmodus. Om Solarbank uit te schakelen, houdt u de aan/uit-knop 3 seconden ingedrukt.

Appuyez sur le bouton d'alimentation pendant 3 secondes jusqu'à ce que l'écran s'allume. Solarbank passera automatiquement en mode réseau. Pour éteindre Solarbank, appuyez sur le bouton d'alimentation pendant 3 secondes.



### 2 Gebruik de Anker-app | Utilisez l'application Anker

Download en installeer de Anker-app. Volg de instructies in de app om de installatie te voltooien. Téléchargez et installez l'application Anker. Suivez les instructions de l'application pour terminer la configuration.

