

# UNIMOS

80/24.2 – 120/24.2 – 160/24.3 – 200/24.3

FR

EN

ES



## IMPORTANT

FR

Veillez respecter impérativement les polarités lors du raccordement de votre répartiteur aux batteries. L'inversion de polarité peut occasionner des dommages irréversibles à votre produit, dommages non couverts par la garantie.

EN

Please imperatively respect the polarities when connecting your charge isolator with batteries. A polarity reversal may damage irreversibly your product, these damages are not covered by the warranty.

ES

Por favor respete imperativamente las polaridades cuando conecta su separador de cargar con baterías. La inversión de polaridad puede ocasionar daños irreversibles a su producto, daños no cubiertos por la garantía.

Cher client, nous vous remercions de votre achat pour l'un de nos produits Uniteck. Veuillez prendre connaissance avec attention de toutes les instructions avant d'utiliser le produit.

## DESCRIPTION

Unimos est un répartiteur de charge ultra-compact pour utilisation avec des batteries 12 ou 24V.

Unimos est idéal pour charger plusieurs batteries à partir d'un seul point de charge (Ex : Alternateur). Il est installé entre le pôle positif de la source de charge et les pôles positifs des batteries. Toutes les batteries sont ainsi chargées en même temps et ne risquent pas de se charger ou de se décharger entre elles. Les parcs de batteries sont ainsi complètement séparés.

Contrairement aux répartiteurs à diode ou aux répartiteurs à MOSFET de vieille génération, les répartiteurs de charge Unimos sont dotés de composants de dernière génération permettant des performances inégalées par rapport au produit actuel du marché avec de très faibles chutes de tension pour plus de puissance.

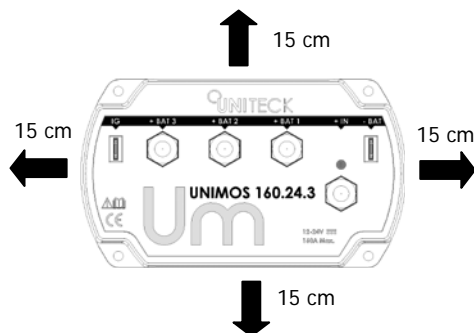
La détection de tension batterie (12 ou 24V) est automatique.

Exemple Unimos 200.24/3 avec batterie 12V

Courant / Puissance	Pertes UNIMOS	Pertes autres répartiteurs à MOS	Pertes répartiteur à diode
20A – 240W	<0,1 W	<1 W	< 8 W
50A – 600W	< 0,5 W	< 6 W	< 20 W
100A – 1200W	< 5 W	< 25 W	< 70 W
200A – 2400W	<15 W	< 100 W	< 140 W

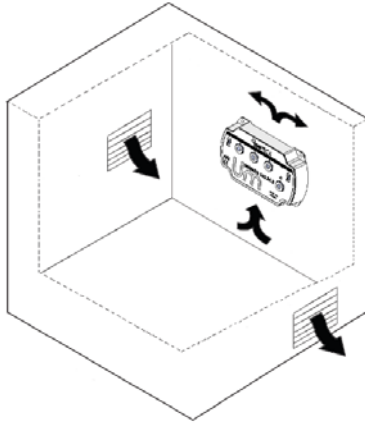
## INSTALLATION – FIXATION

- Unimos a été conçu pour une utilisation intérieure.
- Utilisez l'Unimos dans un local bien ventilé, à l'abri de la pluie et de la poussière.
- Pour assurer une bonne circulation d'air nécessaire au refroidissement du répartiteur, prévoyez un espace libre de 15 cm minimum tout autour du produit.



## INSTALLATION – FIXATION (SUITE)

- Ne pas installer le répartiteur de charge au dessus des batteries.
- Pendant l'utilisation, le répartiteur peut chauffer, éloignez-le de toute matière inflammable.
- Toujours monter le répartiteur Unimos à l'horizontal pour assurer un bon refroidissement.



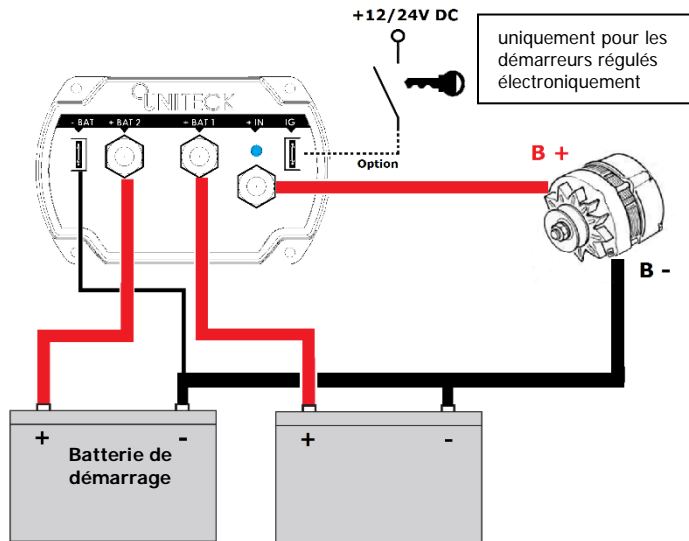
## PRECAUTIONS AVANT RACCORDEMENT

- **Unimos nécessite une masse commune entre les différents parc de batteries et l'alternateur.**
- **Toutes les batteries doivent être de même tension 12V ou 24V.**
- S'assurer que la source de charge soit arrêtée et reste arrêtée durant l'installation.
- Installer votre répartiteur Unimos au plus proche de la source de charge et des batteries.
- Il est conseillé d'utiliser des sections de câble adaptées pour les différentes connexions de puissance et de limiter les longueurs au maximum.

Conseil sur la section minimale de câble à utiliser:

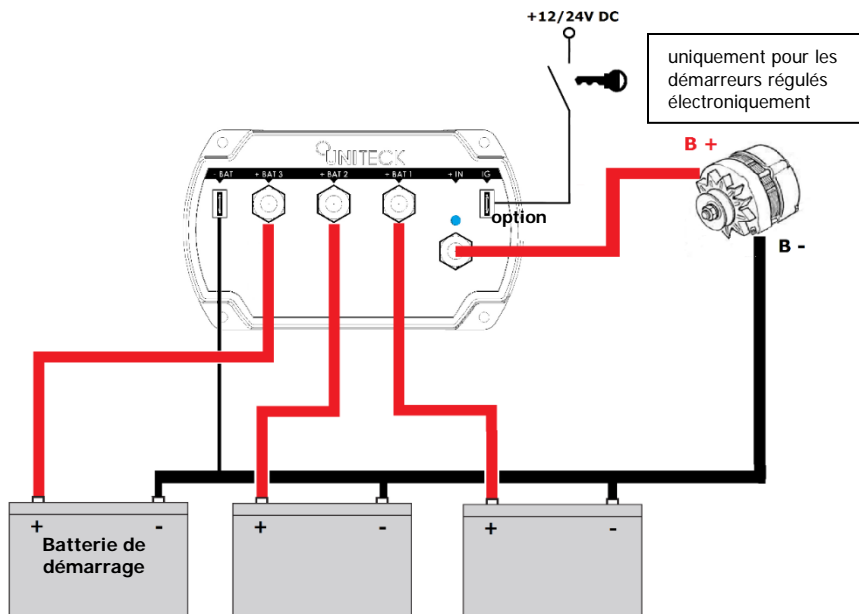
Courant de charge	Longueur de câble < 2 m	Longueur 2 à 5 m
< 50 A	16 mm <sup>2</sup>	25 mm <sup>2</sup>
Entre 50 et 100 A	25 mm <sup>2</sup>	35 mm <sup>2</sup>
Entre 100 et 150 A	35 mm <sup>2</sup>	50 mm <sup>2</sup>
Entre 150 et 250 A	50 mm <sup>2</sup>	70 mm <sup>2</sup>
> 250 A	70 mm <sup>2</sup>	90 mm <sup>2</sup>

## SCHÉMA DE CABLAGE – UNIMOS 80.24.2 ET UNIMOS 120.24.2



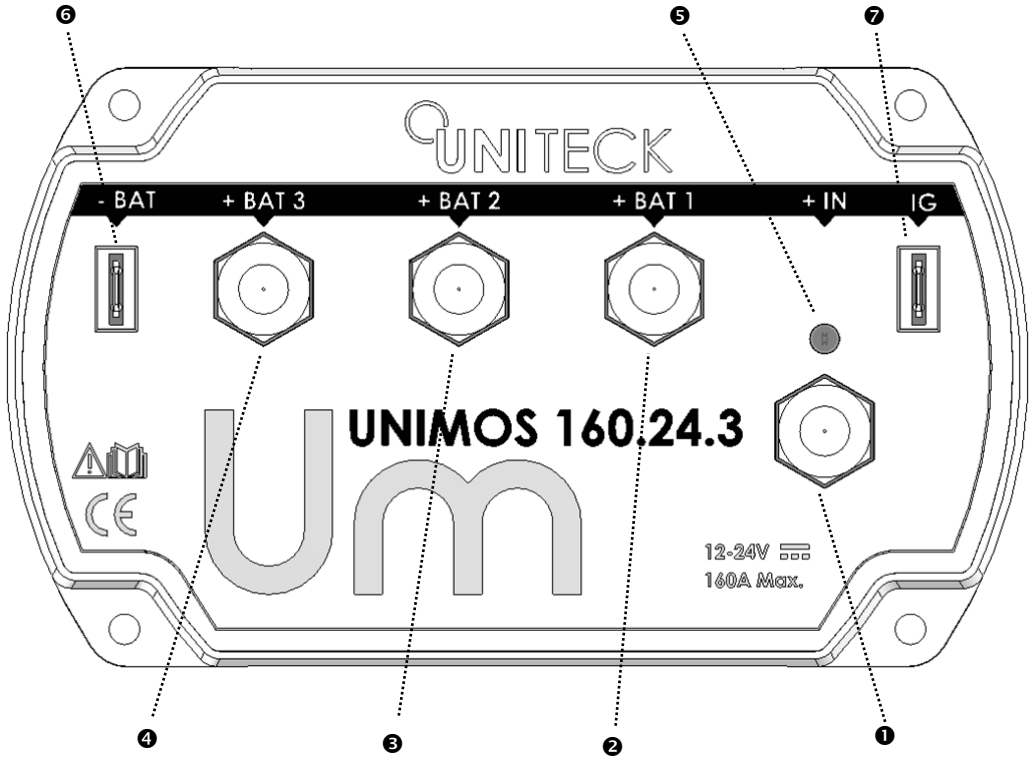
Couple de serrage recommandé: 20 Nm

## SCHÉMA DE CABLAGE – UNIMOS 160.24.3 ET UNIMOS 200.24.3



Couple de serrage recommandé: 20 Nm

## PANNEAU DE CONTROLE



- ① + IN : Entrée positive du générateur
- ② + BAT 1 : Pôle positif de la batterie de servitude principale
- ③ + BAT 2 : Pôle positif de la batterie de démarrage (pour UNIMOS 80/120.24.2) ou de servitude secondaire (pour UNIMOS 160/200.24.3)
- ④ + BAT 3 : Pôle positif de la batterie de démarrage (uniquement pour UNIMOS 160/200.24.3)
- ⑤ Voyant bleu : Présence de la source de charge
- ⑥ - BAT : Référence de tension négative. Relier ce pôle au câble négatif de l'installation.
- ⑦ IG : La connexion IG permet de démarrer les alternateurs modernes régulés électroniquement. Dans ce cas la connexion IG doit être connectée à la tension batterie venant de la clé de contact.

## AVERTISSEMENTS ET CONSEILS

	Unimos 80.24/2	Unimos 120.24/2	Unimos 160.24/3	Unimos 200.24/3
<b>SYSTEME</b>				
Technologie		MOS Low Voltage Drop		
Tension d'utilisation		12 ou 24V		
Intensité maximum d'entrée	80 A	120 A	160 A	200A
Refroidissement		Naturel		
Borne IG (Excitation Source de charge, ex : alternateur)		Oui		
<b>BATTERIE</b>				
Tension batterie acceptée		12 ou 24V		
Nombre de sorties	2	2	3	3
<b>CHARGE</b>				
Type de chargeur		Alternateur Chargeur de batterie		
Courant de charge max.				
+ BAT 1	80 A	120 A	160 A	200 A
+ BAT 2	80 A	80 A	160 A	160 A
+ BAT3	/	/	120 A	120 A
Chute de tension en fin de charge à :				
10 A	0 V	0 V	0 V	0 V
20 A	0,01 V	0,01 V	0,01 V	0,01 V
50 A	0,05 V	0,05 V	0,05 V	0,05 V
<b>CARACTERISTIQUES MECANIQUES</b>				
Dimensions en mm (Lxlxh)		110 x 70 x 35		145 x 85 x 35
Poids	125 gr	135 gr	300 gr	300 gr
Connexion		M8 x 1,25		
Température de fonctionnement		-20°C > +60°C		
Température de stockage		-30°C > +80°C		

## AVERTISSEMENTS ET CONSEILS

- Contrairement aux répartiteurs de charge à diode, le répartiteur Unimos ne provoque qu'une très faible chute de tension. Par conséquent, la tension de sortie de la source de charge (Ex : alternateur) NE DOIT PAS ETRE AUGMENTEE.
- Suivre les instructions de sécurité du fabricant de la batterie. En cas de doute, consulter votre revendeur ou installateur.
- Les batteries sont susceptibles de produire du gaz inflammable. Éviter toutes flammes ou étincelles.
- Lors du maniement de la batterie (hors gel), il y a un risque d'écoulement d'acide, protégez- vous.
- Ne jamais mettre en court-circuit le + et le - de la batterie ou des câbles : risque d'explosion ou de feu.
- Maintenance : vérifier le câblage et l'ensemble des branchements au moins une fois par an.
- Tous les travaux doivent être réalisés conformément aux règlements du pays en vigueur en matière d'électricité.
- Le matériel utilisé dans votre installation tel que les connecteurs, câbles, fusibles, sectionneurs, ... doit être adapté et en conformité avec les lois et règlements en vigueur dans le pays pour l'application considérée.
- Cet appareil n'est pas prévu pour être utilisé par des personnes (y compris les enfants) dont les capacités physiques, sensorielles ou mentales sont réduites ou des personnes dénuées d'expérience ou de connaissance sauf si elles ont pu bénéficier, par l'intermédiaire d'une personne responsable de leur sécurité, d'une surveillance ou d'instructions préalables concernant l'utilisation de l'appareil.
- Il convient de surveiller les enfants pour s'assurer qu'ils ne jouent pas avec l'appareil

## PICTOGRAMMES



Appareil conforme aux directives européennes



Produit faisant l'objet d'une collecte sélective.  
Ne pas jeter dans une poubelle domestique.



Attention ! Lire le manuel d'instruction avant utilisation.

**DÉCLARATION DE CONFORMITÉ**

La société UNITECK atteste que les répartiteurs de charge décrits dans ce manuel :

**UNIMOS 80.24.2/120.24.2/160.24.3/200.24.3** sont fabriqués conformément aux exigences des directives européennes suivantes :

- Directive Basse Tension : 2014/35/UE du 26/02/2014.
- Directive CEM : 2014/30/UE du 26/02/2014.
- Directive ROHS : 2011/65/UE du 08/06/2011

Il est pour cela conforme aux normes harmonisées :

- EN 61000-6-3 : 2007 EMC Emission
- EN 61000-6-1 : 2007 EMC Immunity
- EN 55014-1 : 2007 / EN 5514-2 : 1997 / EN 61000-3-2 : 2006 / EN 61000-3-3 : 2014 / EN 62233 : 2008
- ROHS : EN 50571 : 2013

Date de marquage CE : janvier 2018.

01/01/2018

Uniteck- 8 Avenue de Rome

Immeuble le Cassis

34350 Vendres -France

**Yoann Fourmond**

Directeur Général





## GARANTIE

La garantie couvre tout défaut ou vice de fabrication pendant 1 an, à compter de la date d'achat (pièces et main d'œuvre).

La garantie ne couvre pas :

- l'usure normale des pièces (Ex. : câbles, etc.).
- les erreurs de tension batterie, incidents dus à un mauvais usage, chute, démontage ou toute autre avarie due au transport.

En cas de panne, retournez l'appareil à votre distributeur, en y joignant :

- un justificatif d'achat daté (ticket de sortie de caisse, facture....)
- une note explicative de la panne.

Attention : notre SAV n'accepte pas les retours en port dû.

Après la garantie, notre SAV assure les réparations après acceptation d'un devis.

Contact SAV :

Uniteck

8 Avenue de Rome

Immeuble le Cassis

34350 Vendres -France

France mail:

sav@uniteck.fr

Fax: +33 (0)4 88 04 72 20

Dear customer, thank you for purchasing one of our Uniteck products. Please read all instructions carefully before using the product.

## DESCRIPTION

Unimos is an ultra-compact battery isolator used with 12 or 24V batteries.

Unimos is ideal for charging several batteries from a single charging point (Ex: Alternator). It is installed between the positive pole of the charging source and the positive poles of the batteries. Hence all batteries are charged at the same time and do not risk charging or discharging between each other. The battery banks are completely separated.

Unlike diode isolators or old version of MOSFET isolators, Unimos isolators are equipped with the latest generation components allowing unequalled performance compared to the current products on the market with very low voltage drops for more power.

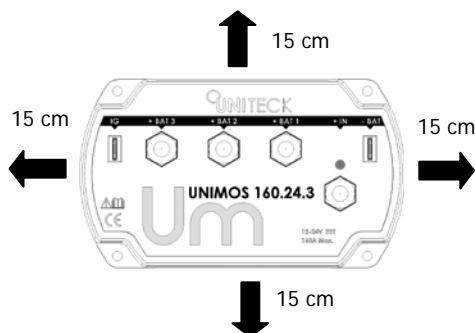
The battery voltage detection (12 or 24V) is automatic.

Example Unimos 200.24/3 with 12V battery

Current / Power	Losses UNIMOS	Other losses MOS isolators	Losses Diode isolators
20A – 240W	<0,1 W	<1 W	< 8 W
50A – 600W	< 0,5 W	< 6 W	< 20 W
100A – 1200W	< 5 W	< 25 W	< 70 W
200A – 2400W	<15 W	< 100 W	< 140 W

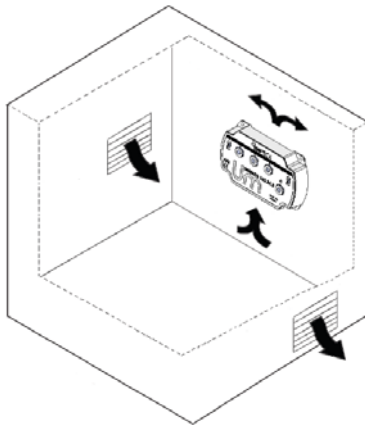
## INSTALLATION – FIXING

- Unimos has been designed for indoor use.
- Use the Unimos in a well ventilated room, away from rain and dust.
- To ensure a good air circulation necessary for cooling the isolator, provide a free space of at least 15 cm all around the product.



## INSTALLATION – FIXING (CONTINUES)

- Do not install the battery isolator above the batteries.
- During use, the isolator may become hot, keep it away from flammable materials.
- Always fix the Unimos isolator horizontally to ensure proper cooling.



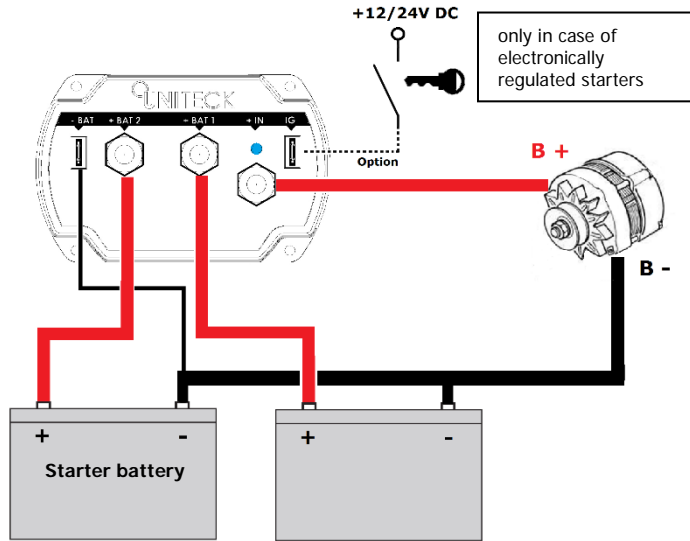
## PRECAUTIONS BEFORE CONNECTION

- **Unimos requires a common ground between the different battery sets and the alternator.**
- **All batteries must be of the same voltage 12V or 24V.**
- Make sure that the charging source is switched off and remains switched off during installation.
- Install your Unimos separator as close as possible to the charging source and batteries.
- It is recommended to use suitable cable cross-sections for the different power connections and to limit the lengths as much as possible.

Advice on the minimum cable cross-section to be used:

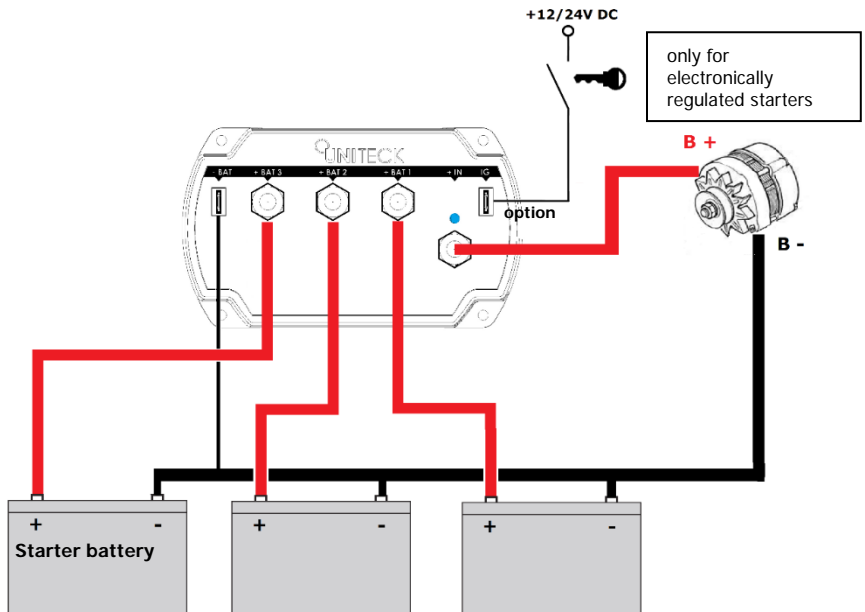
Charging current	Cable length < 2 m	Length 2-5 m
< 50 A	16 mm <sup>2</sup>	25 mm <sup>2</sup>
Between 50 and 100 A	25 mm <sup>2</sup>	35 mm <sup>2</sup>
Between 100 and 150 A	35 mm <sup>2</sup>	50 mm <sup>2</sup>
Between 150 and 250 A	50 mm <sup>2</sup>	70 mm <sup>2</sup>
> 250 A	70 mm <sup>2</sup>	90 mm <sup>2</sup>

WIRING DIAGRAM – UNIMOS 80.24.2 AND UNIMOS 120.24.2



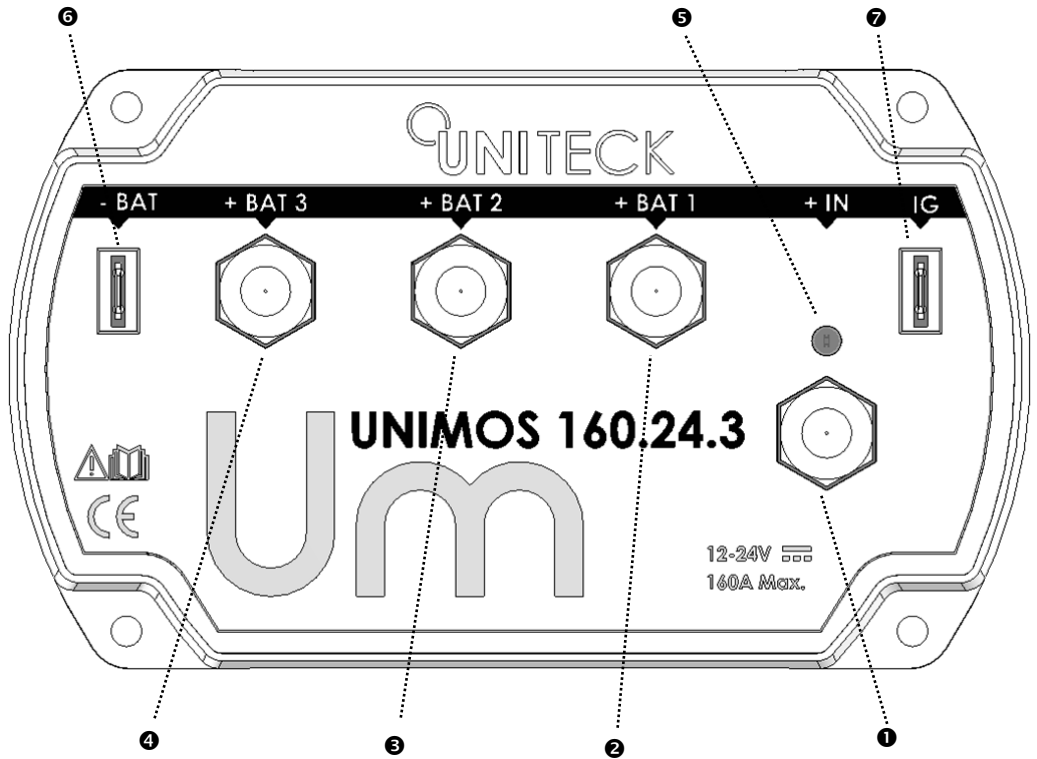
Recommended tightening torque: 20 Nm

WIRING DIAGRAM – UNIMOS 160.24.3 AND UNIMOS 200.24.3



Recommended tightening torque: 20 Nm

## CONTROL PANEL



- 1** + IN: Positive generator input
- 2** + BAT 1: Positive pole of main service battery
- 3** + BAT 2: Positive pole of starter battery (for UNIMOS 80/120.24.2) or secondary battery (for UNIMOS 160/200.24.3)
- 4** + BAT 3: Positive pole of the starter battery (only for UNIMOS 160/200.24.3)
- 5** Blue light: Presence of the charging source
- 6** - BAT: Negative voltage reference. Connect this pole to the negative cable of the installation.
- 7** IG: The IG connection enables modern electronically regulated alternators to be started. In this case the IG connection must be connected to the battery voltage coming from the ignition key.

## WARNINGS AND ADVICE

	Unimos 80.24/2	Unimos 120.24/2	Unimos 160.24/3	Unimos 200.24/3
<b>SYSTEM</b>				
Technology		Low Voltage Drop MOS		
Operating voltage		12 ou 24V		
Maximum input current	80 A	120 A	160 A	200A
Cooling		Natural		
IG terminal (Excitation Load source, e.g. alternator)		Oui		
<b>BATTERY</b>				
Battery voltage accepted		12 ou 24V		
Number of outputs	2	2	3	3
<b>CHARGE</b>				
Charger type		Alternator Battery charger		
Max. load current + BAT 1				
+ BAT 2	80 A	120 A	160 A	200 A
+ BAT3	80 A	80 A	160 A	160 A
	/	/	120 A	120 A
Voltage drop at the end of charging at:				
10 A	0 V	0 V	0 V	0 V
20 A	0,01 V	0,01 V	0,01 V	0,01 V
50 A	0,05 V	0,05 V	0,05 V	0,05 V
<b>MECHANICAL CHARACTERISTICS</b>				
Dimensions in mm (LxIxh)		110 x 70 x 35		145 x 85 x 35
Weight	125 gr	135 gr	300 gr	300 gr
Connection		M8 x 1,25		
Operating Temperature		-20°C > +60°C		
Storage temperature		-30°C > +80°C		

## WARNINGS AND ADVICE

- Unlike diode load isolator, the Unimos load isolator only causes a very low voltage drop. Therefore, the output voltage of the load source (e.g. alternator) **MUST NOT BE INCREASED**.
- Follow the battery manufacturer's safety instructions. In case of doubt, consult your retailer or installer.
- Batteries are likely to produce flammable gas. Avoid all flames or sparks.
- When handling the battery (except gel), there is a risk of acid leakage, protect yourself.
- Never connect the + and - of the battery or cables: risk of explosion or fire.
- Maintenance: check the wiring and all connections at least once a year.
- All works must be carried out in accordance with the country's electricity regulations in force.
- The equipment used in your installation such as connectors, cables, fuses, disconnectors, etc. must be adapted and in accordance with the laws and regulations in force in the country for the application in question.
- This equipment is not intended for use by persons (including children) whose physical, sensory or mental abilities are degraded or persons without experience or knowledge unless they have been given prior supervision or instruction in the use of the equipment by a person responsible for their safety.
- Children should be supervised to ensure that they are not playing with the device.

## PICTOGRAMS



Device conforms to European directives



Product subject to selective collection - Do not dispose in a domestic waste bin.



Attention! Read the instruction manual before use.

**DECLARATION OF COMPLIANCE**

UNITECK certifies that the load distributors described in this manual:

UNIMOS 80.24.2/120.24.2/160.24.3/200.24.3 are manufactured in accordance with the requirements of the following European directive:

- Low Voltage Directive : 2014/35/EU dated 26/02/2014.
- EMC Directive : 2014/30/EU dated 26/02/2014.
- ROHS Directive : 2011/65/EU dated 08/06/2011

For this reason, it complies with the following European and national standards:

- EN 61000-6-3: 2007 EMC Emission
- EN 61000-6-1 : 2007 EMC Immunity
- EN 55014-1 : 2007 / EN 5514-2 : 1997 / EN 61000-3-2 : 2006 / EN 61000-3-3 : 2014 / EN 62233 : 2008
- ROHS: EN 50571: 2013

Date of CE marking: January 2018.

01/01/2018

Uniteck- 8 Avenue de Rome  
Immeuble le Cassis  
34350 Vendres -France

**Yoann Fourmond**  
Directeur Général





## WARRANTY

The warranty covers any defect or manufacturing defect for 1 year from the date of purchase (parts and labor).

The warranty does not cover:

- normal wear and tear of parts (e.g. cables, etc.)
- battery voltage errors, malfunctions due to misuse, falling, disassembly or any other transport damage.

In the event of a malfunction, return the product to your dealer by joining:

- A dated proof of purchase (sales receipt, invoice, etc.)
- A note explaining the fault.

Attention: our after-sales service does not accept returns postage due.

After the guarantee, our after-sales service ensures the repairs after acceptance of an estimate.

Contact after sales :

Uniteck

8 Avenue de Rome

Immeuble le Cassis

34350 Vendres -France

France email :

sav@uniteck.fr

Fax : +33 (0)4 88 04 72 20

Estimado cliente, la agradecemos para su compras de un producto Uniteck. Por favor léalo de utilizar y consérvelo para poder leerlo de nuevo si es necesario.

## DESCRIPCIÓN

Unimos es un repartidor de carga muy compacto para baterías de 12 o 24 V.

Unimos es ideal para cargar varias baterías desde un único punto de carga (Ej: Alternador). Se instala entre el polo positivo de la fuente de carga y los polos positivos de las baterías. Esto asegura que todas las baterías se carguen al mismo tiempo y que no se arriesguen a cargarse o descargarse unas a otras. De este modo, los series de baterías están completamente separados.

A diferencia de los repartidores de carga con diodos o de los repartidores con MOSFET de la generación anterior, los repartidores de carga Unimos están equipados con componentes de última generación que permiten un rendimiento inigualable en comparación con el producto actual en el mercado con caídas de tensión muy bajas para más potencia.

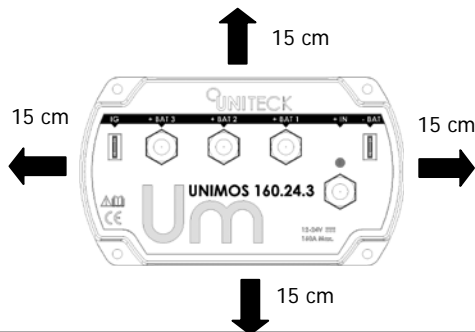
La detección del voltaje de la batería (12 o 24V) es automática.

Ejemplo : Unimos 200.24/3 con batería de 12V

Corriente / Potencia	UNIMOS pérdidas	Otras Pérdidas Distribuidores MOS	Pérdidas
20A – 240W	<0,1 W	<1 W	< 8 W
50A – 600W	< 0,5 W	< 6 W	< 20 W
100A – 1200W	< 5 W	< 25 W	< 70 W
200A – 2400W	<15 W	< 100 W	< 140 W

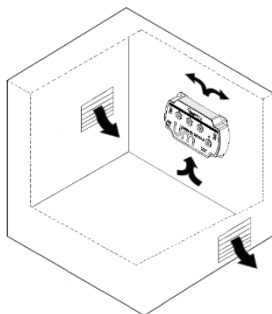
## INSTALACIÓN – FIJACIÓN

- Unimos ha sido diseñado para uso en interiores.
- Utilice Unimos en un lugar bien ventilado, lejos de la lluvia y el polvo.
- Para asegurar una buena circulación de aire necesaria para enfriar el repartidor, deje al menos 15 cm de espacio libre alrededor del producto.



## INSTALACIÓN – FIJACIÓN (SUCESIÓN)

- No instale el repartidor de carga sobre las baterías.
- Durante el uso, el repartidor puede calentarse, guárdelo lejos de materiales inflamables.
- Montar siempre el repartidor Unimos en posición horizontal para garantizar una refrigeración adecuada.



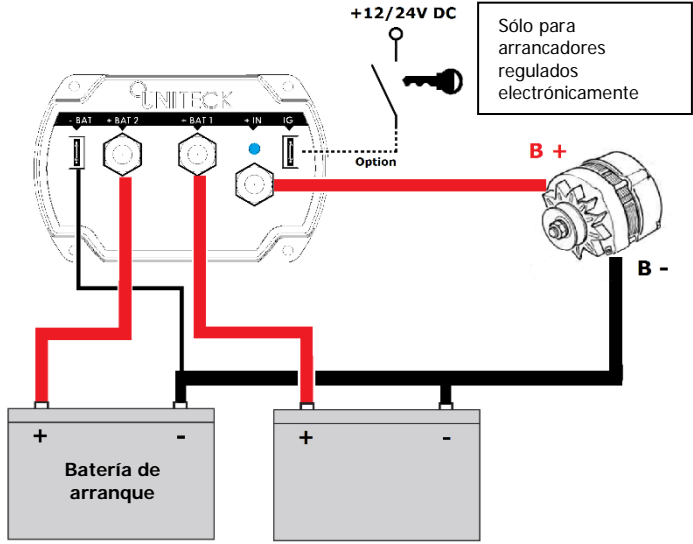
## PRECAUCIONES ANTES DE LA CONEXIÓN

- **Unimos requiere una conexión a tierra común entre los diferentes series de baterías y el alternador.**
- **Todas las baterías deben ser del mismo voltaje de 12V o 24V.**
- Asegúrese de que la fuente de carga esté desconectada y permanezca desconectada durante la instalación.
- Instale su Unimos lo más cerca posible de la fuente de carga y de las baterías.
- Se recomienda utilizar secciones de cable adecuadas para las diferentes conexiones de potencia y limitar las longitudes al máximo.

Consejos sobre la sección mínima del cable a utilizar:

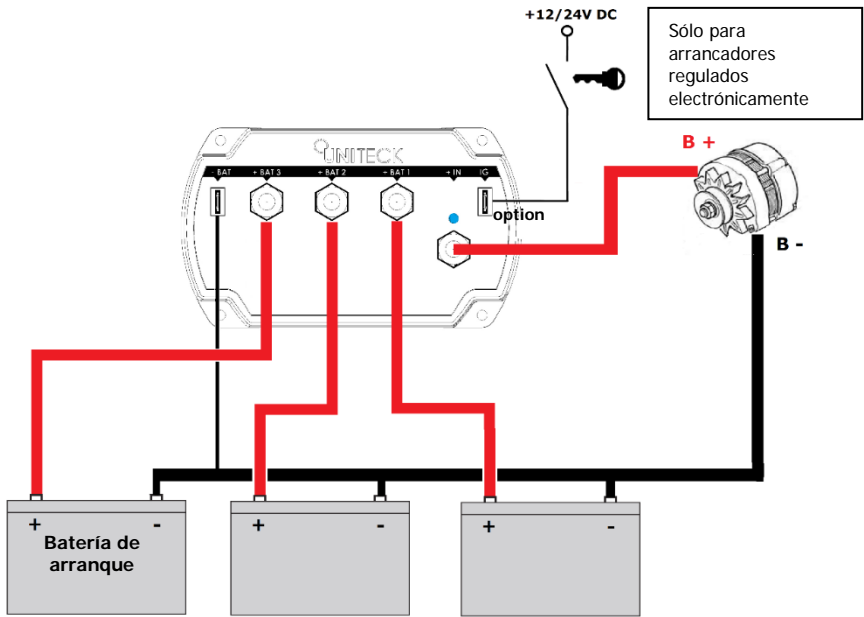
Corriente de carga	cable < 2m	cable de 2 a 5m
< 50 A	16 mm <sup>2</sup>	25 mm <sup>2</sup>
Entre 50 y 100 A	25 mm <sup>2</sup>	35 mm <sup>2</sup>
Entre 100 y 150 A	35 mm <sup>2</sup>	50 mm <sup>2</sup>
Entre 150 y 250 A	50 mm <sup>2</sup>	70 mm <sup>2</sup>
> 250 A	70 mm <sup>2</sup>	90 mm <sup>2</sup>

ESQUEMA DE CONEXIÓN – UNIMOS 80.24.2 Y UNIMOS 120.24.2



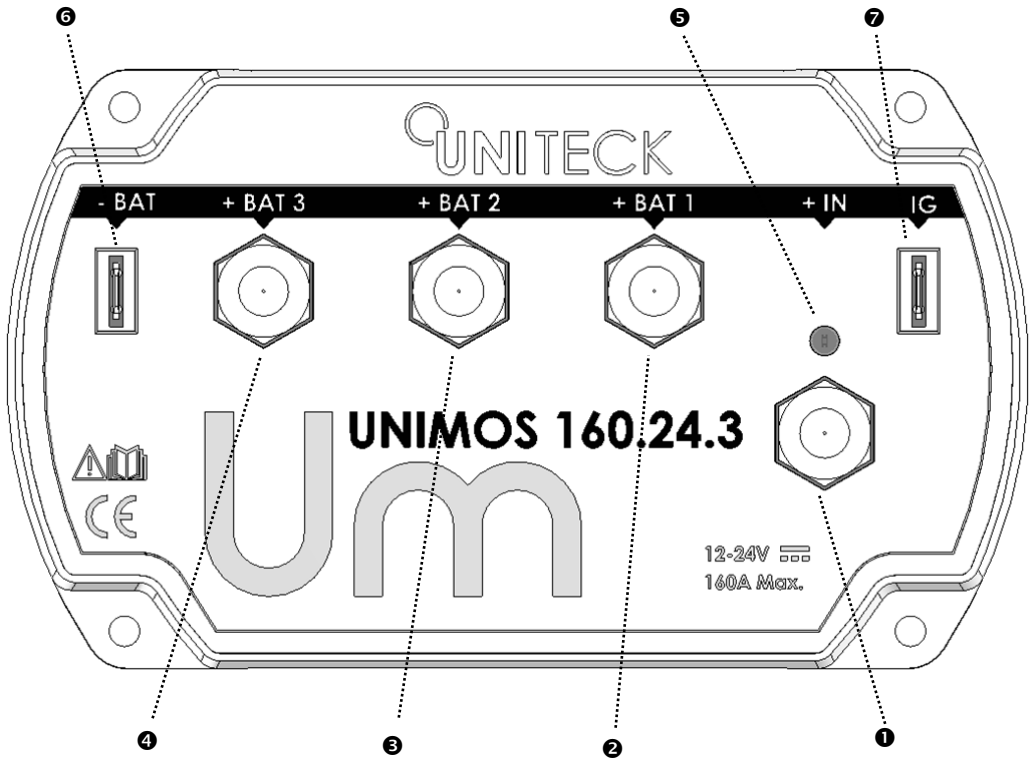
Par de apriete recomendado : 20 Nm

ESQUEMA DE CONEXIÓN – UNIMOS 160.24.3 Y UNIMOS 200.24.3



Par de apriete recomendado: 20 Nm

## PANEL DE CONTROL



- ① + IN : Entrada positiva del generador
- ② + BAT 1 : Polo positivo de la batería de servicio principal
- ③ + BAT 2 : Polo positivo de la batería de arranque (para UNIMOS 80/120.24.2) o servicio secundario (para UNIMOS 160/200.24.3)
- ④ + BAT 3 : Polo positivo de la batería de arranque (sólo para UNIMOS 160/200.24.3)
- ⑤ Luz azul : Presencia de fuente de carga
- ⑥ - BAT : Referencia de tensión negativa. Conecte este polo al cable negativo de la instalación.
- ⑦ IG : La conexión IG permite la puesta en marcha de modernos alternadores regulados electrónicamente. En este caso, la conexión IG debe conectarse a la tensión de la batería procedente de la llave de contacto.

## ADVERTENCIAS Y CONSEJOS

	Unimos 80.24/2	Unimos 120.24/2	Unimos 160.24/3	Unimos 200.24/3
<b>Sistema</b>				
Technología		Caída de baja tensión MOS		
Tensión de funcionamiento		12 ou 24V		
Corriente máxima de entrada	80 A	120 A	160 A	200A
Enfriamiento		Natural		
Terminal IG (Excitación Fuente de carga, p. ej. alternador)		sí		
<b>Batería</b>				
Tensión de batería aceptada		12 ou 24V		
Número de salidas	2	2	3	3
<b>CARGA</b>				
Tipo de cargador		Alternador Cargador de batería		
Corriente de carga máx.				
+ BAT 1	80 A	120 A	160 A	200 A
+ BAT 2	80 A	80 A	160 A	160 A
+ BAT3	/	/	120 A	120 A
Caída de tensión al final de la carga a :				
10 A	0 V	0 V	0 V	0 V
20 A	0,01 V	0,01 V	0,01 V	0,01 V
50 A	0,05 V	0,05 V	0,05 V	0,05 V
<b>Características mecánicas</b>				
Dimensiones en mm (LxAnxAI)	110 x 70 x 35		145 x 85 x 35	
Peso	125 gr	135 gr	300 gr	300 gr
Conexión		M8 x 1,25		
Temperatura de funcionamiento		-20°C > +60°C		
Temperatura de almacenamiento		-30°C > +80°C		

## ADVERTENCIAS Y CONSEJOS

- A diferencia de los repartidores de carga de diodos, el repartidor de carga Unimos sólo causa una caída de tensión muy pequeña. Por lo tanto, la tensión de salida de la fuente de carga (por ejemplo, el alternador) **NO DEBE AUMENTARSE**.
- Siga las instrucciones de seguridad del fabricante de la batería. En caso de duda, consulte a su distribuidor o instalador.
- Es probable que las baterías produzcan gases inflamables. Evite todas las llamas o chispas.
- Al manipular la batería (sin heladas), existe el riesgo de fuga de ácido, protéjase.
- Nunca cortocircuite los + y - de la batería o de los cables : riesgo de explosión o incendio.
- Mantenimiento: Compruebe el cableado y todas las conexiones al menos una vez al año.
- Todos los trabajos deben realizarse de acuerdo con la normativa eléctrica vigente en el país.
- Los equipos utilizados en su instalación, como conectores, cables, fusibles, seccionadores, etc., deben estar adaptados y cumplir con las leyes y reglamentos vigentes en el país para la aplicación en cuestión.
- Este equipo no está destinado a ser utilizado por personas (incluidos niños) cuyas capacidades físicas, sensoriales o mentales estén limitadas o por personas sin experiencia o conocimientos, a menos que hayan sido previamente supervisadas o instruidas en el uso del equipo por una persona responsable de su seguridad.
- Los niños deben ser supervisados para asegurarse de que no están jugando con el dispositivo.

## PICTOGRAMAS



Dispositivo conforme a las directivas europeas



Producto sujeto a recogida selectiva - No desechar en la basura doméstica.



¡Atención! Lea el manual de instrucciones antes de usar.

## DECLARACIÓN DE CONFORMIDAD

UNITECK certifica que los repartidores de carga descritos en este manual:

UNIMOS 80.24.2/120.24.2/160.24.3/200.24.3 se fabrican de acuerdo con los requisitos de las siguientes directivas europeas:

- Directiva de Baja Tensión: 2014/35/EU de 26/02/2014.
- Directiva CEM: 2014/30/UE de 26/02/2014.
- Directiva ROHS: 2011/65/EU de fecha 08/06/2011

Por lo tanto, se ajusta a las normas armonizadas:

- EN 61000-6-3 : 2007 Emisión EMC
- EN 61000-6-1 : Inmunidad EMC 2007
- EN 55014-1 : 2007 / EN 5514-2 : 1997 / EN 61000-3-2 : 2006 / EN 61000-3-3 : 2014 / EN 62233 : 2008
- ROHS : EN 50571 : 2013

Fecha del marcado CE: enero de 2018.

01/01/2018 Director General :  
Uniteck- 8 Avenue de Rome  
Immeuble le Cassis  
34350 Vendres – Francia

**Yoann Fourmond**



## GARANTÍA

La garantía cubre cualquier defecto o defecto de fabricación durante 1 año a partir de la fecha de compra (piezas y mano de obra).

La garantía no cubre:

- Desgaste normal de las piezas (por ejemplo, cables, etc.).
- Errores en el voltaje de la batería, incidentes debidos al mal uso, caídas, desmontaje o cualquier otro daño de transporte.

En caso de avería, devuelva el aparato a su distribuidor, adjuntando..:

- un comprobante de compra fechado (recibo de compra, factura, etc.)
- una nota explicando la falta.

Atención: nuestro servicio postventa no acepta devoluciones a portes debidos.

Después de la garantía, nuestro servicio postventa asegura las reparaciones después de la aceptación de un presupuesto.

Contacto de servicio:

Uniteck  
8 Avenue de Rome  
Immeuble le Cassis  
34350 Vendres – Francia  
Francia mail : sav@uniteck.fr  
Fax: +33 (0)4 88 04 72 20