



victron energy

B L U E P O W E R

Précautions à prendre lors de l'installation du VE transfert switch – Victron Energy :

ATTENTION !

- Assurez-vous que toutes les sources d'alimentation CA sont éteintes ou débranchés pendant l'installation.
- Installez le commutateur de transfert dans un endroit sec, bien ventilé. La face avant de l'enveloppe est fixée à l'aide des quatre vis fournies. Le commutateur de transfert peut être monté sur le mur, à l'aide des quatre trous à l'arrière du boîtier.
- Les câbles d'entrée du secteur / générateur et l'onduleur, et les câbles de sortie des appareils doivent être connectés selon le schéma de câblage de la (voir la figure 1). Utilisez les presses étoupes fournis pour faire passer les câbles à travers le boîtier.
Une section correcte de câble doit être appliquée pour une installation sécuritaire. Un sous- dimensionnement des câbles peut causer la surchauffe des câbles.
- Serrer tous les raccords afin de limiter la résistance de transition autant que possible. Des connexions desserrées peuvent provoquer une surchauffe dangereuse des terminaux.
- L'ajustement du commutateur de transfert n'est pas recommandé. Après une installation correcte le commutateur de transfert est prêt à l'emploi. Cependant certaines circonstances spécifiques peuvent nécessiter un réglage de l'interrupteur sur le temps de retard de l'entrée 1. Utilisez un petit tournevis plat pour ajuster le temps de retard.
- Le câblage pour les entrées et sorties AC doivent être protégés par des fusibles ou mini-disjoncteur de circuit qui conviennent pour la section transversale du fil appliqué. La Terre externe des interrupteurs différentiels (RCD, RCCB) doivent également être intégrés dans le câblage.
- Toutes les connexions de masse des sources d'énergie et les consommateurs d'énergie doivent être reliés à la connexion de masse centrale.
- Les contacteurs auxiliaires 1 et 2 du relais K2 (NO) doivent être connectés avec connecteur à vis à l'arrière du panneau numérique Multi Control (DMC) quand un commutateur de transfert externe est utilisé avec VE Multi Plus et DMC. Lorsque le contact auxiliaire est ouvert la limite de courant est commandé par le bouton sur l'avant du Multi Control.
Quand le contact auxiliaire est fermé le Multi Control envoie le courant du générateur aux appareils connectés. Le contact auxiliaire est normalement contrôlé par commutateur de transfert.



Caractéristiques :

VE TRANSFER SWITCH	COS 0 - 5 kVA	COS 0 - 10 kVA	COS 0 – 25 kVA
Nominal voltage	200 - 250 V AC, Single phase		
Nominal frequency	50 – 60 Hz		
Input 1, Nom. current	20 A	40 A	125 A
Input 2, Nom. current	20 A	40 A	125 A
Output, Nom. current	20 A	40 A	125 A
Power consumption Input 1	6 VA	6 VA	25 VA
Power consumption Input 2	0 VA	0 VA	0 VA
Transfer time by closing contacts	10 – 20 msec.	10 – 20 msec.	20 – 30 msec.
Transfer time by opening contacts	5 – 20 msec.	5 – 20 msec.	6 – 15 msec.
Transfer time by closing contacts	10 – 20 msec.	10 – 20 msec.	10 – 20 msec.
Contacts delay Input 1	Approximately 10 sec. (adjustable)		
Auxiliary contact	200 - 240 V AC; 20 A, cos ϕ =1		
GENERAL			
Operating temperature	-5°C to + 60°C		
Humidity (non condensing)	Max. 95 %		
Miniatur circuit breaker (MCB)	Not included – installation dependent		
Earth leakage breakers (RCD)	Not included – installation dependent		
ENCLOSURE			
Protection category	IP 54		
Color	RAL 7035		
Dimension h x w x d (mm)	175 x 215 x 120	175 x 215 x120	220 x 300 x 180
Weight (kg)			



Schémas électriques et d'installation, dessins d'encombrement :

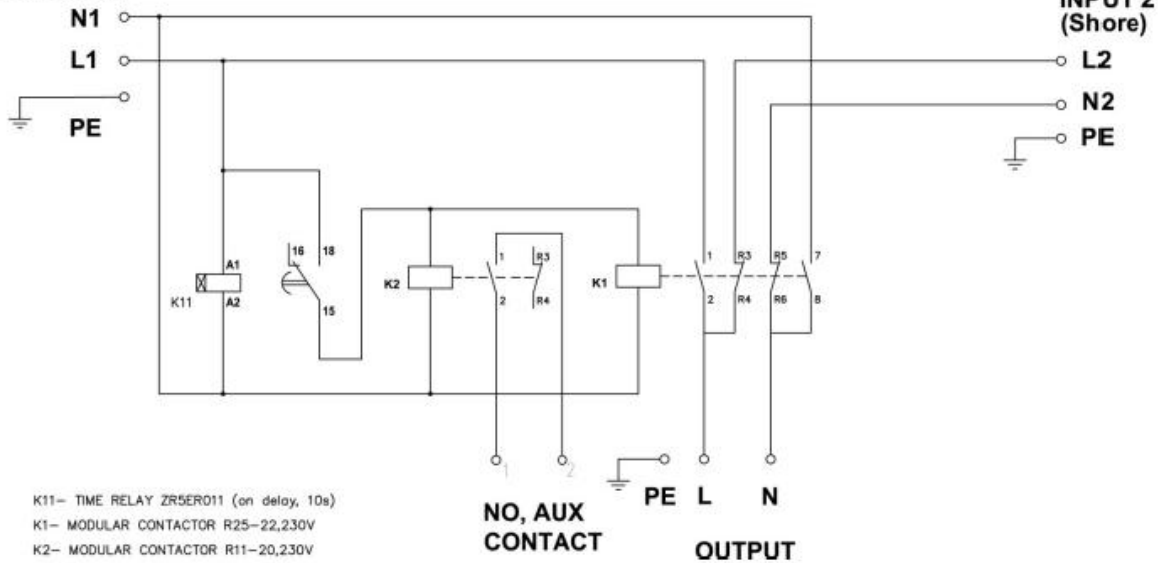
TRANSFER SWITCH, COS 0 - 5 kVA

**INPUT 1
(Generator)**

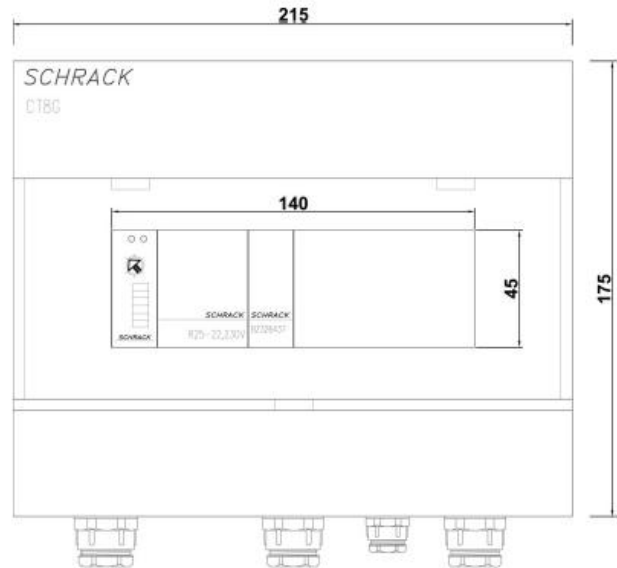
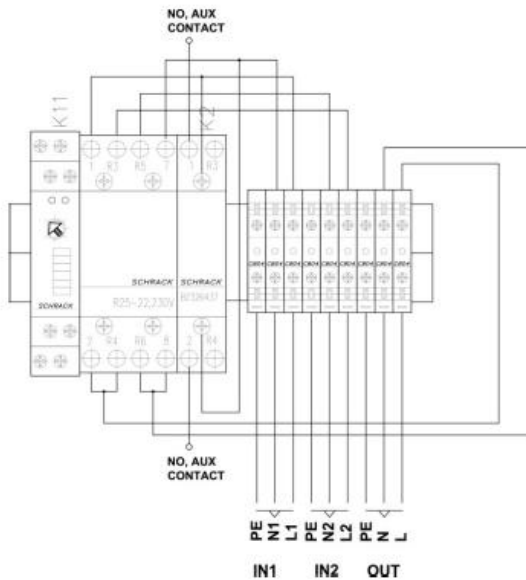
N1
L1
PE

**INPUT 2
(Shore)**

L2
N2
PE



K11- TIME RELAY ZR5ER011 (on delay, 10s)
K1- MODULAR CONTACTOR R25-22,230V
K2- MODULAR CONTACTOR R11-20,230V



Les dimensions indiquées sont en millimètres.



Schémas électriques et d'installation, dessins d'encombrement :

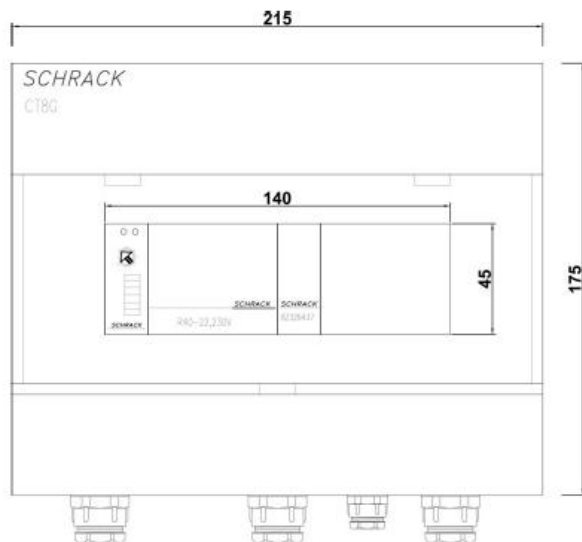
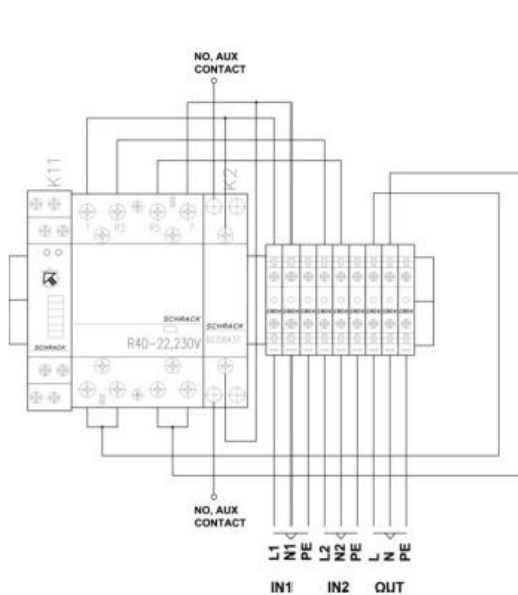
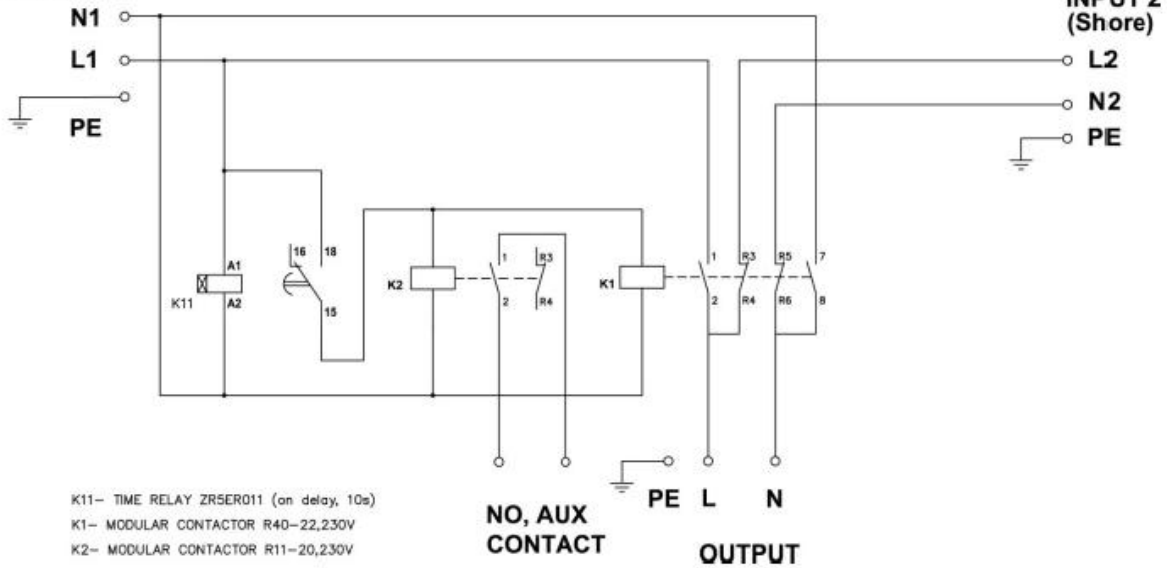
TRANSFER SWITCH, COS 0 - 10 kVA

INPUT 1
(Generator)

N1
L1
PE

INPUT 2
(Shore)

L2
N2
PE



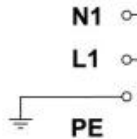
Les dimensions indiquées sont en millimètres.



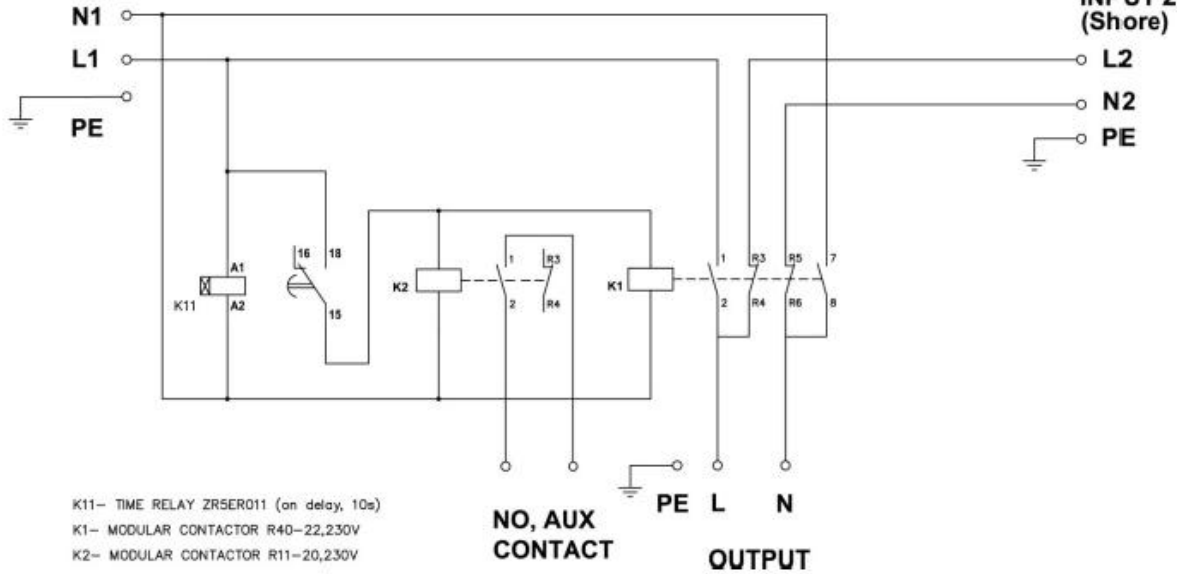
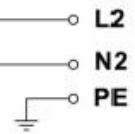
Schémas électriques et d'installation, dessins d'encombrement :

TRANSFER SWITCH, COS 0 - 25 kVA

**INPUT 1
(Generator)**



**INPUT 2
(Shore)**



- K11- TIME RELAY ZR5ER011 (on delay, 10s)
- K1- MODULAR CONTACTOR R40-22,230V
- K2- MODULAR CONTACTOR R11-20,230V

