

PS2-100 AHRP-23S

Système de pompe solaire immergée pour puits 3,5"

Gamme de systèmes

Chute	max. 18 m
Débit	max. 2,8 m³/h

Données techniques

Contrôleur PS2-100

- Commande et surveillance
- Entrées de commande pour protection contre le fonctionnement à sec, commande à distance, etc.
- Protection contre inversion de polarité, surcharge et surchauffe
- MPPT (Maximum Power Point Tracking) intégré

Puissance	max. 0,15 kW
Tension d'entrée	max. 50 V
Optimal Vmp**	> 34 V
Intensité du moteur	max. 6,0 A
Efficacité	max. 98 %
Temp. ambiante	-40...50 °C
Classe de protection	IP68

Moteur ECDRIVE 100-AHR-S

- Entretien minimal, moteur DC sans balais
- Rempli d'eau
- Matériel de haute qualité, acier inoxydable: AISI 304
- Moteur sans électronique à l'intérieur

Puissance nominale	0,15 kW
Efficacité	max. 83 %
Vitesse du moteur	700...2 500 rpm
Classe d'isolation	F
Classe de protection	IP68
Submersion	max. 50 m

Extrémité de la pompe PE AHRP-23S***

- Matériel de haute qualité: PPS
- Hélicale rotor pump

Efficacité	max. 57 %
------------	-----------



Pompe PU100 AHRP-23S (Moteur, Extrémité de la pompe)

Diamètre de forage	min. 3,5 in
Température de l'eau	max. 50 °C

Normes



2006/42/EC, 2004/108/EC, 2006/95/EC

IEC/EN 61702:1995, IEC/EN 62253 Ed.1

Les logos indiquent les autorisations obtenues pour cette gamme de produits. Les produits sont commandés et livrés selon les autorisations propres aux exigences du marché.

**Vmp: Tension MPP en condition de test standard (STC) : rayonnement solaire 1 000 W/m², température des cellules 25 °C

***Préciser la plage de température à la commande

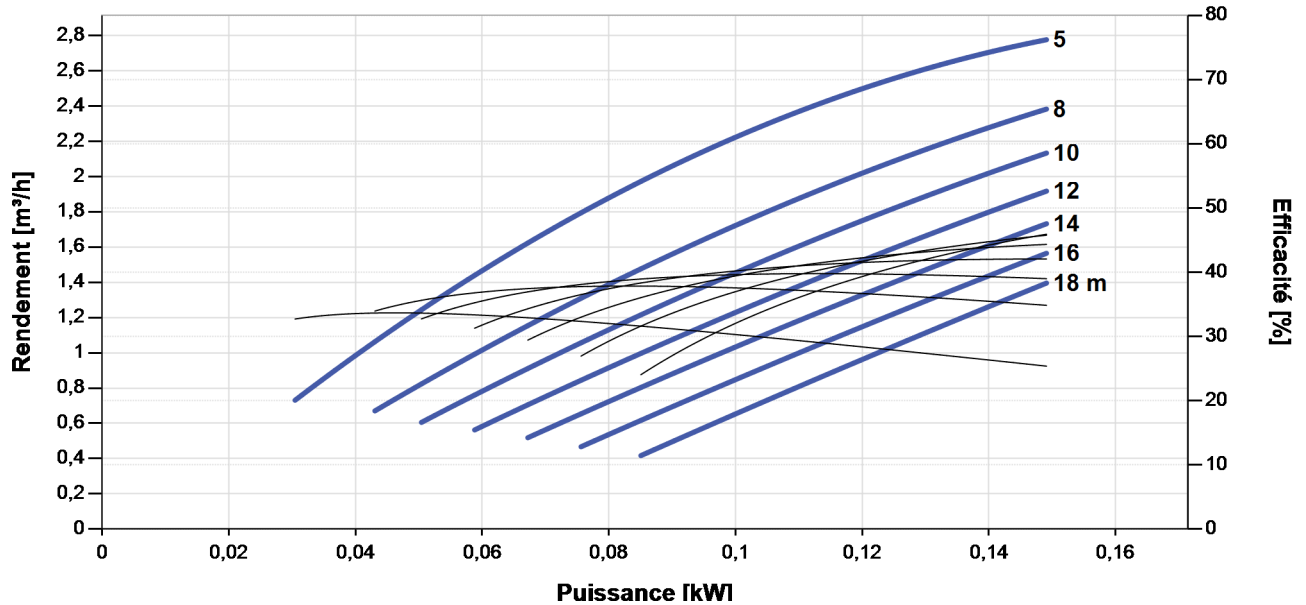


PS2-100 AHRP-23S

Système de pompe solaire immergée pour puits 3,5"

Graphique de la pompe

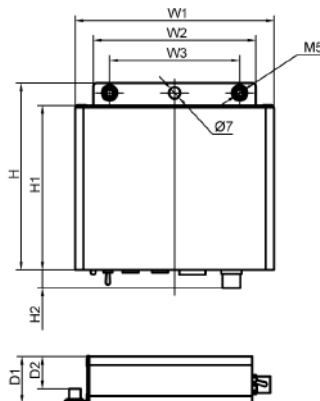
Vmp* > 34 V



Dimensions et poids

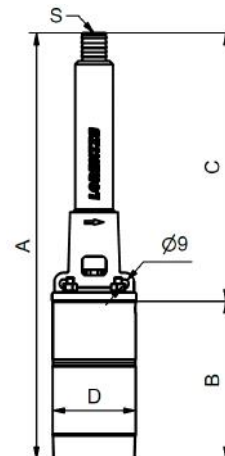
Contrôleur

H = 115 mm
 H1 = 101 mm
 H2 = 11 mm
 W1 = 122 mm
 W2 = 100 mm
 W3 = 80 mm
 D1 = 29 mm
 D2 = 20 mm



Pompe

A = 455 mm
 B = 165 mm
 C = 290 mm
 D = 88 mm
 S = 1 in



	Poids net
Contrôleur	0,70 kg
Pompe	5,4 kg
Moteur	4,5 kg
Extrémité de la pompe	0,90 kg

*Vmp: Tension MPP en condition de test standard (STC) : rayonnement solaire 1 000 W/m², température des cellules 25 °C

