

Fiche Technique

ULTIMATRON LiFePO4 Smart BMS Batterie au lithium sous le siège de Camping-Car
ULS-12-150H (avec chauffage)



Remarque : Il peut être connecté en parallèle dans les 4 pièces. La connexion en série n'est pas autorisée.

Le Battery Management System (BMS) intégré

Pour permettre le contrôle et la charge des différents éléments d'une batterie d'accumulateurs et le protéger contre la surcharge, les surtensions et le surchauffe.



Caractéristiques de chauffage

- ★ La fonction de chauffage intégrée démarre automatiquement à une température inférieure à 0°C lorsqu'un courant de charge externe (environ 7A) est appliqué. La fonction de chauffage intégrée ne consommera pas l'énergie de la batterie.
- ★ Feuilles chauffantes intégrées, la batterie peut être chargée dans un environnement extrême à **-35 °C**

Nos batteries au lithium fer phosphate (LiFePO4) offrent de nombreux avantages par rapport aux batteries traditionnelles :

- Garantie de constructeur 5 ans
- La technologie la plus sûre, sans risque d'incendie ou d'explosion
- Une durée de vie importante
- Capacité de stockage en constante amélioration
- Une grande stabilité même sous les charges extrêmes
- Pas l'effet mémoire, pas besoin de cycles complets de charge et de décharge
- Haute performance même si les conditions extrêmes
- Une décharge profonde et régulière et une efficacité de charge

La surveillance Bluetooth 4.0 intégrée



Vous avez toutes les données importantes de la batterie toujours sur votre smartphone ou votre tablette. L'application affiche les données en temps réel.



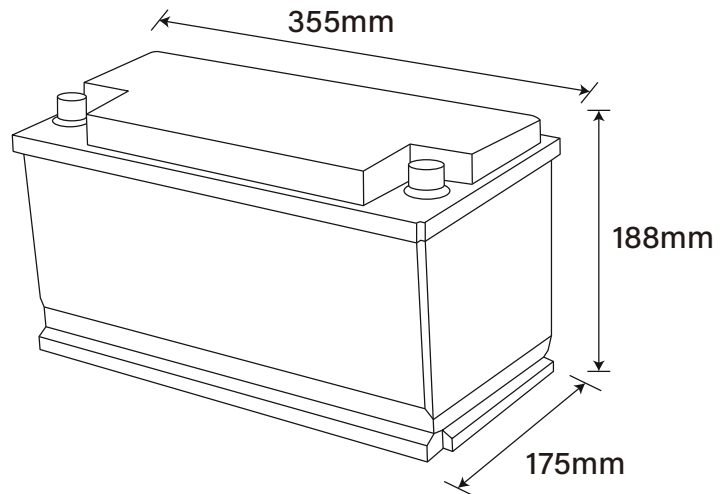
ULTIMATRON LiFePO4 Smart BMS Batterie au lithium sous le siège de Camping-Car

ULS-12-150H (avec chauffage)

DONNÉES ÉLECTRIQUES

Tension nominale	12.8V
Capacité nominale	150Ah
Capacité @ 20A	450min
Énergie	1920Wh
Résistance	≤15 mΩ @ 50% SOC
Auto-décharge	<3% / Mois
Nombre de cycles	>6000@80%D.o.D

DIMENSIONS



Dimensions standard DIN L355 * W175 * H188 mm

PERFORMANCES DE CHARGE

Courant de charge Recommandé	45A
Courant de charge maximum	75A
Tension de charge Recommandé	14.6V
Tension de coupure de charge	14.6V (2000ms)
Tension de reconnexion	≤13.8V
Tension d'équilibre	>12.8V

PERFORMANCES MÉCANIQUE

Poids	16.35kg
Vis de connexion	SAE
Bornes de couple	80 ~ 100 in-lbs (9 ~ 11 N-m)
Boîte Matériel	ABS
Code de protection internationale	IP65
Bluetooth	Bluetooth 4.0 avec application pour smartphone
Film chauffant	80W

PERFORMANCES DE DÉCHARGE

Courant de décharge continu maximum	200A
Courant de coupure de décharge de crête	600A (200 ~ 500 ms)
Tension de coupure de décharge	10V (2000 ms)
Tension de reconnexion	>11.2V
Protection de court circuit	1000-2000A ± 400A (200 ~ 800 μs)

CONFORMITÉ

Certifications	CE UN38.3 UL1642 & IEC62133
Classification d'expédition	UN 3480, CLASS 9

PERFORMANCE DE TEMPÉRATURE

Température de décharge	-20 ~ 75 °C
Température de charge	0 ~ 50 °C ❄️
Température de fonctionnement du chauffage	-35 ~ 5 °C ❄️
Température de stockage	-5 ~ 35 °C