

# Série Cyrix Li-ion 230 A

www.victronenergy.com



LED indicateur

**Cyrix-Li-load 12/24-230**



**Cyrix-Li-Charge 12/24-230**



**Câble de contrôle pour Cyrix-ct 12/24-230**  
Longueur : 1 m



## Batterie LiFePO4 : empêche la sous-tension, la surtension et la surchauffe des cellules

La première ligne de protection est l'équilibrage des cellules. Toutes les batteries Victron LiFePO4 intègrent l'équilibrage de cellules.

La seconde ligne de protection consiste à :

- éteindre la charge en cas de sous-tension imminente sur les cellules, et
- arrêter ou réduire le courant de charge en cas de surtension imminente sur les cellules, de température élevée (>50°C) ou basse (<0°C).

Le BMS du VE.Bus est le cœur de la seconde ligne de protection.

Cependant, ni toutes les charges ni tous les chargeurs ne peuvent être contrôlés directement par le BMS du VE.Bus. Afin d'éteindre ces charges ou chargeurs, plusieurs interrupteurs Cyrix contrôlables par le BMS du VE.bus sont disponibles

## Cyrix-Li-load

Le Cyrix-Li-load se désactivera lorsque son entrée de contrôle deviendra flottante.

Si la tension de batterie se récupère après la déconnexion (ce qui aura lieu quand aucune autre charge ne sera connectée à la batterie), la sortie du BMS s'élèvera et le Cyrix s'activera de nouveau au bout de 30 secondes. Après 3 essais de réactivation, le Cyrix restera désactivé jusqu'à ce que la tension de la batterie soit supérieure à 13 V (26 ou 52 V resp.) pendant au moins 30 secondes (ce qui signifie que la batterie est en cours de charge).

## Cyrix-Li-Charge

Le Cyrix-Li-Charge connectera un chargeur de batterie avec 3 secondes de retard :

- si la sortie de déconnexion de charge du BMS du VE.Bus est élevée, et
- s'il mesure 13,7 V (27,4 V ou 54,8 V resp.) ou davantage sur sa borne de connexion de chargeur de batterie, et
- s'il mesure 2 V ou davantage sur ses bornes de batterie (le Cyrix restera ouvert s'il n'est pas connecté à la batterie).

Le Cyrix-Li-Charge se désactivera immédiatement si sa sortie de contrôle devient flottante, ce qui indique une surtension ou une surchauffe sur les cellules.

En général, une alarme de surtension sur les cellules se réinitialisera peu après l'arrêt du processus de charge. Le Cyrix reconnectera alors le chargeur. Après 2 essais de réactivation avec 3 secondes de retard, le retard augmentera à 10 minutes.

Si la tension de batterie est inférieure à 13,5 V (27 ou 54 V resp.), le Cyrix se désactivera avec un retard d'une heure.

Note 1 : En cas de courant de décharge zéro, ou un courant de décharge réduit, le Cyrix ne se désactivera pas juste après l'arrêt et/ou la déconnexion du chargeur car la tension de batterie restera supérieure à 13,5 V.

Note 2 : Si, après que le Cyrix se soit désactivé, la sortie du chargeur de batterie augmente immédiatement à 13,7 V ou plus, le Cyrix s'activera de nouveau avec un retard de trois secondes.

## Cyrix-Li-ct

La fonctionnalité du Cyrix-Li-ct est semblable à celle du Cyrix-ct.

Le Cyrix-Li-ct connectera en parallèle une batterie de démarrage au plomb et une batterie LiFePO4 avec un retard de 30 secondes :

- si la sortie de déconnexion de charge du BMS du VE.Bus est élevée, et
- s'il mesure 13,7 V (27,4 V resp.) ou plus sur l'une de ses bornes.

Le Cyrix se désactivera immédiatement :

- lorsque sa sortie de contrôle devient flottante, ce qui indique une surtension ou une surchauffe sur les cellules, et/ou
- si la tension de batterie chute en dessous de 13,2 V.

Fonction StartAssist (assistance au démarrage) : une pulsation positive courte fermera le relais pendant 30 secondes (voir l'illustration sur la page 2).

Un suppresseur de tension transitoire intégré limitera les pics de tension qui peuvent survenir quand le Cyrix se désactive soudainement en raison de la surtension ou surchauffe sur les cellules.

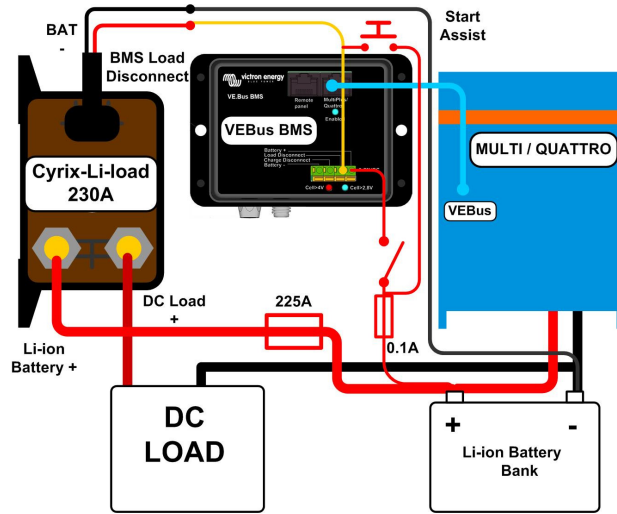
## Indication d'état à LED

- LED allumée : activé
- LED reste allumée 10 s : désactivé
- LED reste allumée 2 s : connexion
- LED clignote 2 s : déconnexion
- LED clignote 0,25 s : alarme (surchauffe ; tension > 16 V ; les deux batteries < 10 V ; une batterie < 2 V) (multiplier par deux pour 24 V)

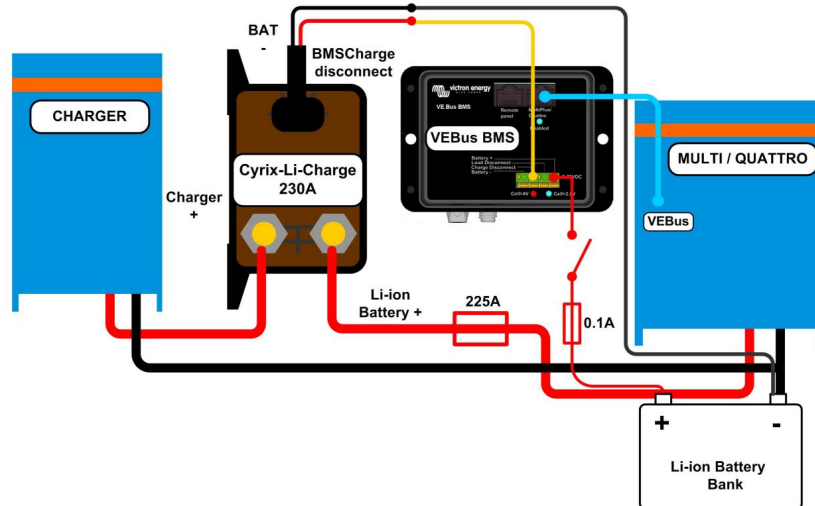
Coupleur de batterie Cyrix	Cyrix-Li-load 12/24-230	Cyrix-Li-Charge 12/24-230	Cyrix-Li-ct 12/24-230	
	Cyrix-Li-load 24/48-230	Cyrix-Li-Charge 24/48-230	Système de 12 V.	Système de 24 V.
Courant continu et pouvoir de coupure à 12 ou 24 V.	230 A	230 A	230 A	
Pouvoir de coupure à 48 V	80 A	80 A	n.d.	
Indication d'état à LED	Oui			
Câble de contrôle	Inclus (1 mètre de longueur)			
Entrée de contrôle	Le Cyrix s'active lorsque l'entrée de contrôle est élevée (env. tension de la batterie) Le Cyrix se désactive quand l'entrée de contrôle est flottante ou à son niveau bas.			
Tension de connexion	Voir texte	13,7 V/27,4 V/54,8 V	13,7 V < V < 13,9 V : 30 s V > 13,9 V : 4 s	27,4 V < V < 27,8 V : 30 s V > 27,8 V : 4 s
Tension de déconnexion	Voir texte	Voir texte	13,3 V < V < 13,2 V : 30 s V < 13,2 V : immédiat	26,6 V < V < 26,4 V : 30 s V < 26,4 V : immédiat
Consommation de courant en position ouvert	< 4 mA			
Degré de protection	IP54			
Poids kg (lbs)	0,27 (0,6)			
Dimensions h x l x p en mm (h x l x p en pouces)	65 x 100 x 50 (2,6 x 4,0 x 2,0)			

# Schémas de connexion

## Cyrix-Li-load



## Cyrix-Li-Charge



## Cyrix-Li-ct

