

## **Clause de non-responsabilité**

### **Déballage**

### **Avant de commencer**

### **Ajout d'une batterie d'extension**

Étape 1. Démonter le système

Étape 2. Monter la batterie d'extension

Étape 3. Remonter le système

### **Spécifications**

## Clause de non-responsabilité

Veillez lire et comprendre toutes les consignes de sécurité, le guide d'installation et les autres documents fournis avant d'installer ou d'utiliser le produit. Le non-respect des instructions peut entraîner un choc électrique, des dommages matériels ou des blessures corporelles. Veuillez suivre les instructions et installer cet équipement avec précaution, pour assurer votre propre sécurité et le fonctionnement normal de l'équipement. Le fabricant décline toute responsabilité en cas de dommages, blessures ou pertes résultant d'une installation incorrecte, d'une modification non autorisée, d'une mauvaise utilisation, d'un fonctionnement dans des environnements inadaptés ou du non-respect des consignes de sécurité.

## Déballage

Kit de verrouillage				
 <p>Anker SOLIX BP5000 Expansion Battery</p>	 <p>Documents</p>	 <p>Support fixe ×2</p>	 <p>Vis (M5 10 mm) ×2</p>	
Kit de montage mural		Pièces de rechange		
 <p>Fixation murale pour batterie d'extension ×2</p>	 <p>Extension Vis (M6 50 mm) ×2</p>	 <p>Vis (M5 10 mm) ×2</p>	 <p>Extension Vis (M6 50 mm) ×2</p>	 <p>Vis (M5 10 mm) ×2</p>

## Avant de commencer

Anker SOLIX BP5000 Expansion Battery est compatible avec Anker SOLIX Solarbank 4 E5000 Pro, Solarbank 3 E2700 Pro et Solarbank 2 E1600 Pro. Pour les configurations de montage mural selon les différents modèles et quantités, reportez-vous au tableau et aux illustrations ci-dessous.

Unité principale	Modèles de batteries d'extension	Fixations murales pour batterie d'extension	Fixations murales pour Solarbank
Solarbank 4 E5000 Pro	Uniquement BP5000	Fixez les <b>fixations murales</b> <sup>1</sup> à chaque batterie d'extension.	Inclus dans l'ensemble Solarbank
	BP5000 + BP2700 ou BP1600	1. Fixez les <b>fixations murales</b> <sup>1</sup> à chaque batterie d'extension BP5000. 2. Fixez les <b>fixations murales</b> <sup>2</sup> sur la première batterie d'extension sous la batterie d'extension BP5000.	
Solarbank 3 E2700 Pro ou Solarbank 2 E1600 Pro	Uniquement BP5000	Fixez les <b>fixations murales</b> <sup>1</sup> à chaque batterie d'extension BP5000. Aucune fixation de montage mural supplémentaire n'est nécessaire pour les autres unités.	/
	BP5000 + BP2700 ou BP1600		

<sup>1</sup> Fixations incluses avec la batterie d'extension BP5000

<sup>2</sup> Fixations incluses avec Solarbank 4 E5000 Pro



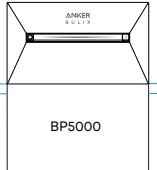
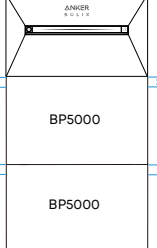
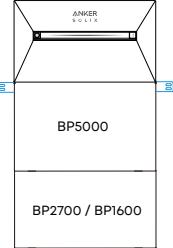
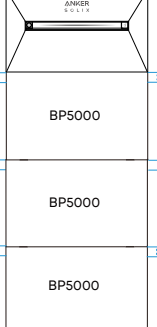
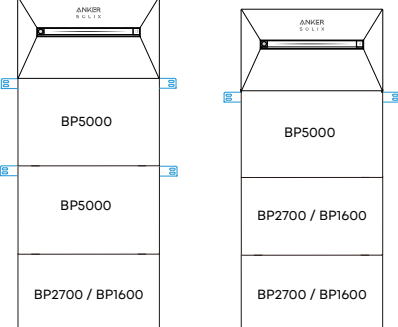
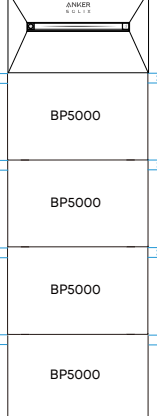
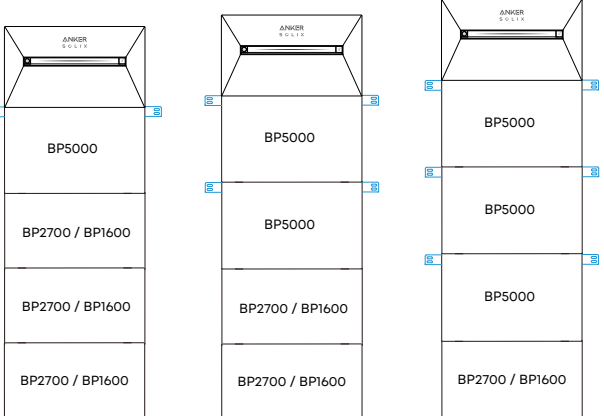
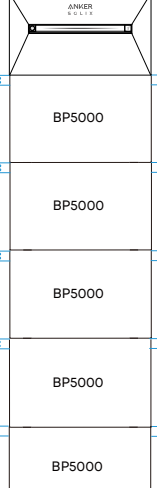
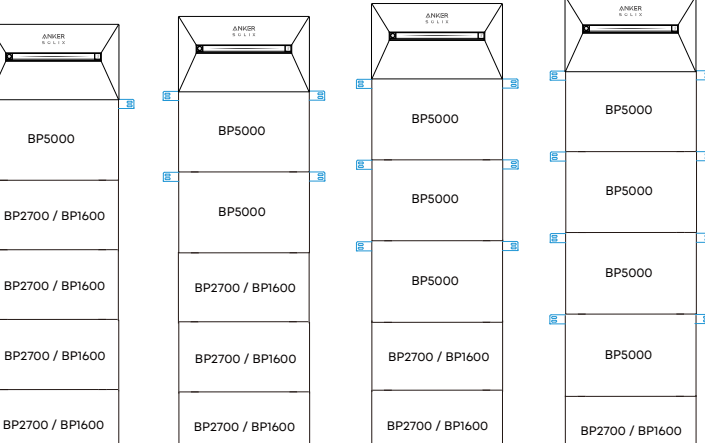
Fixations représentées en **bleu** : Inclus avec la batterie d'extension BP5000

Fixations représentées en **orange** : Inclus avec Solarbank 4 E5000 Pro

Unité principale : Solarbank 4 E5000 Pro

N° Batteries d'extension	Uniquement BP5000	BP5000+ BP2700 ou BP1600
1		
2		
3		
4		
5		

## Unité principale : Solarbank 3 E2700 Pro / Solarbank 2 E1600 Pro

N° Batteries d'extension	Uniquement BP5000	BP5000+ BP2700 ou BP1600			
<b>1</b>					
<b>2</b>					
<b>3</b>					
<b>4</b>					
<b>5</b>					

# Ajout d'une batterie d'extension



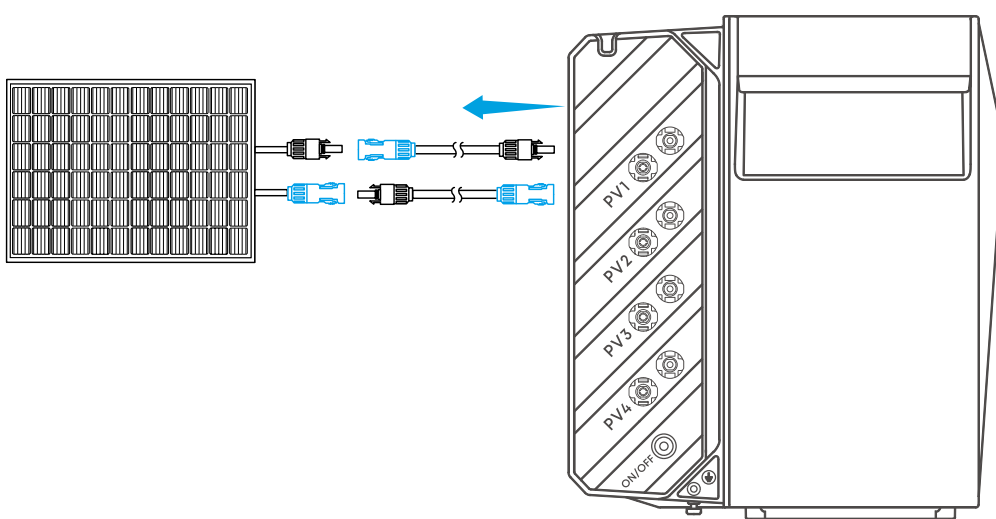
## Précautions

Pour vous protéger et protéger l'équipement, assurez-vous que le système est éteint avant d'installer ou d'ajouter une batterie d'extension. L'installation lorsque le système est sous tension n'est pas couverte par la garantie.

Suivez les étapes ci-dessous pour ajouter une batterie d'extension au système. Le système d'exemple comprend une Banque solaire (Anker SOLIX Solarbank 4 E5000 Pro) et deux batteries d'extension (Anker SOLIX BP5000 Expansion Battery).

## Étape 1. Démontez le système

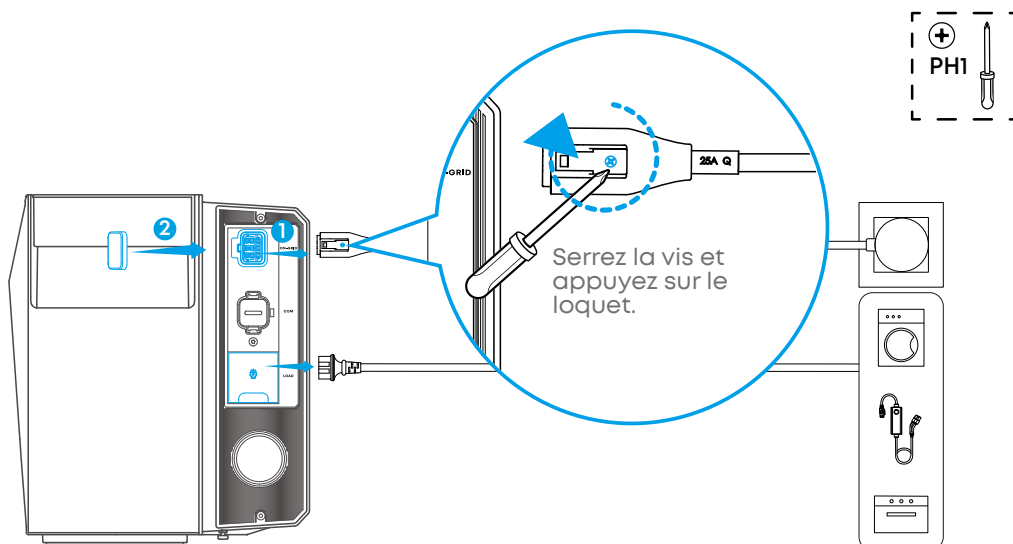
1. Déconnectez le Solarbank et le PV.



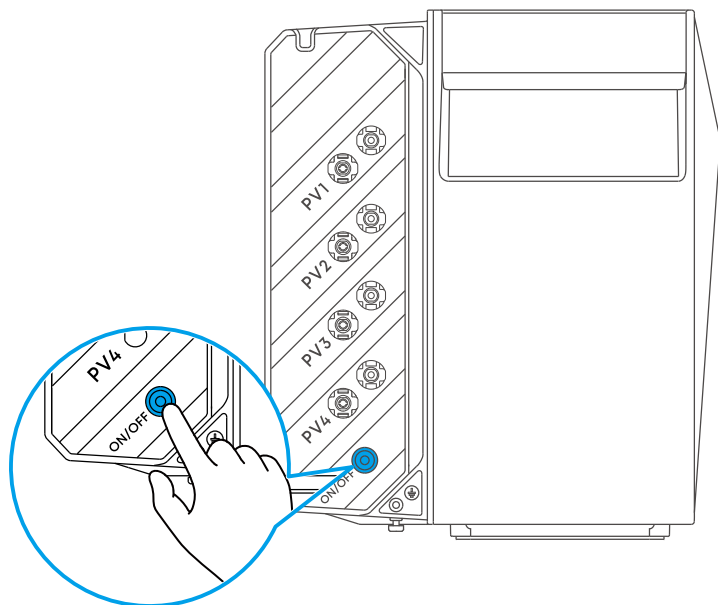
2. Débranchez le Solarbank de la prise domestique et de tout appareil connecté.



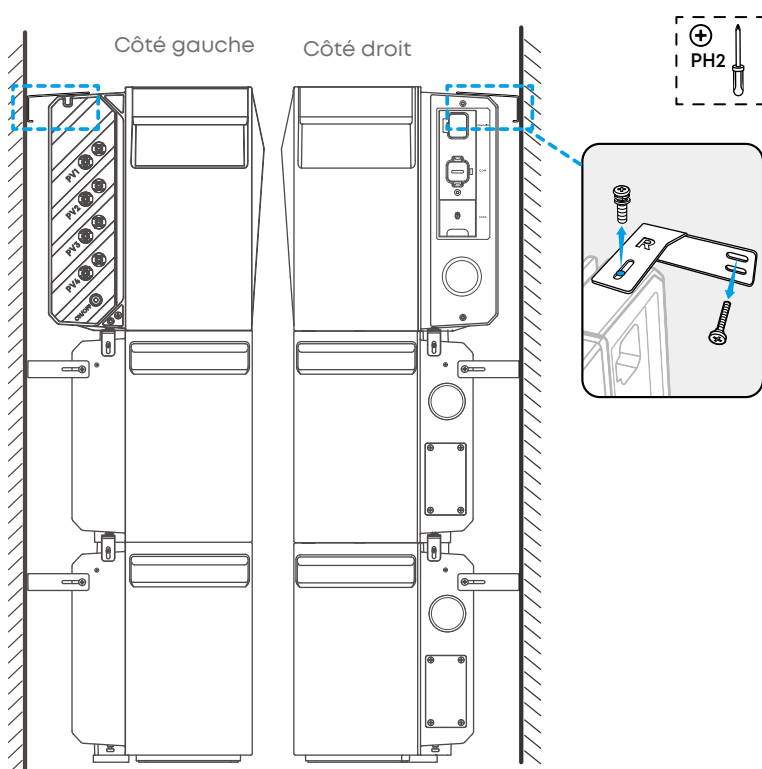
Fixez le couvercle de protection sur le port raccordé au réseau lorsque le Solarbank est déconnecté.



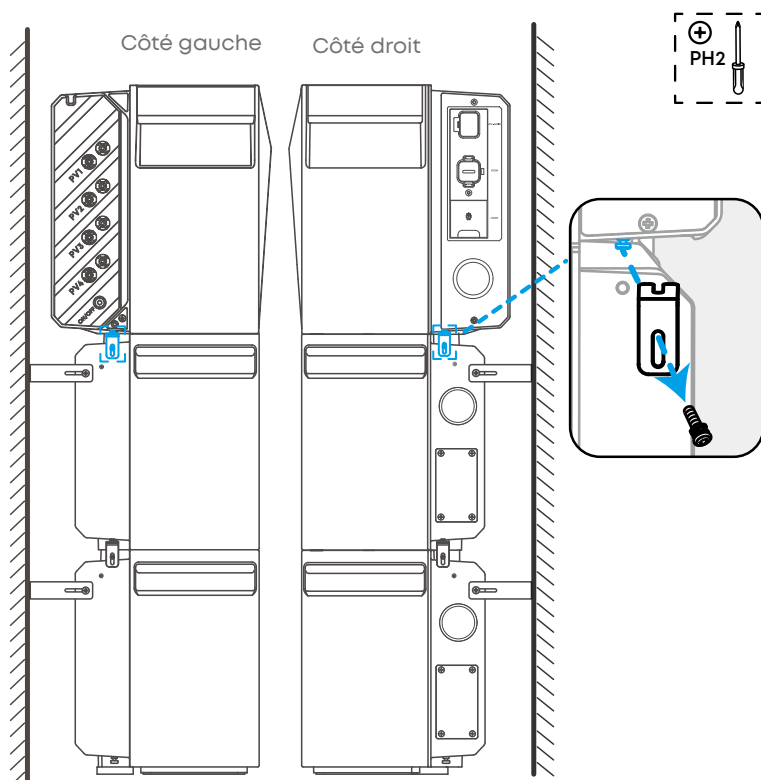
3. Assurez-vous que le Solarbank est éteint. Pour l'éteindre, appuyez sur le bouton d'alimentation pendant 3 secondes.



4. Le cas échéant, retirez les fixations murales des deux côtés du Solarbank.



5. Le cas échéant, retirez les supports fixes des deux côtés de la batterie d'extension.

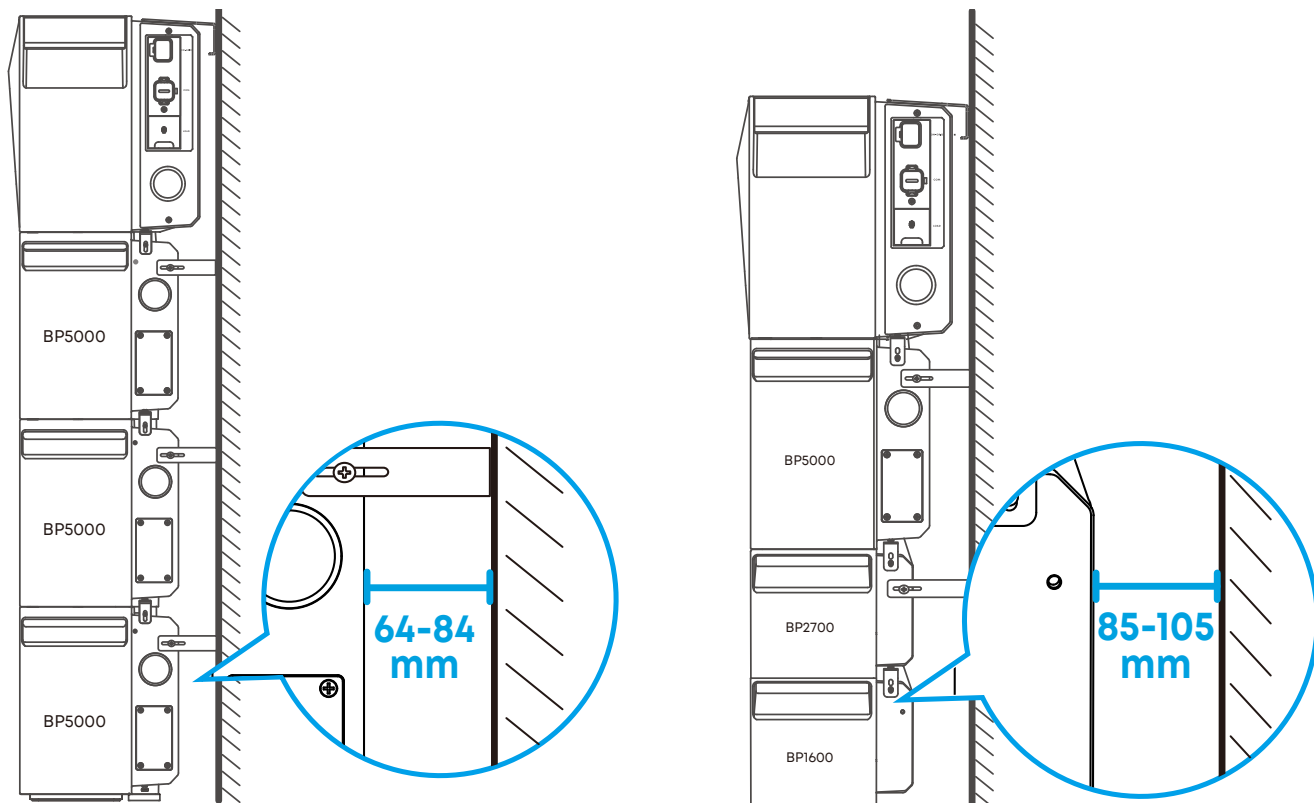


L'ajout d'une batterie d'extension BP5000 à votre système existant peut changer la distance requise entre l'unité inférieure et le mur.

## Vérifiez la distance au mur

Si un ajustement est nécessaire, retirez les batteries d'extension restantes et ajustez l'unité inférieure à la distance requise.

Configuration des batteries d'extension	Unité inférieure	Distance requise
Uniquement BP5000	BP5000	64–84 mm
BP5000 + BP2700 ou BP1600	BP2700 ou BP1600	85–105 mm



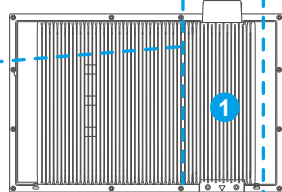
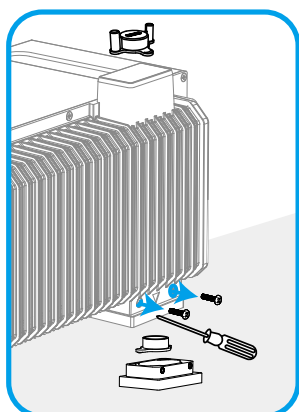
## Étape 2. Monter la batterie d'extension

1. Dévissez les vis (le cas échéant) et faites levier pour ouvrir les bouchons en caoutchouc.
2. Empilez la nouvelle batterie d'extension sur le dessus.

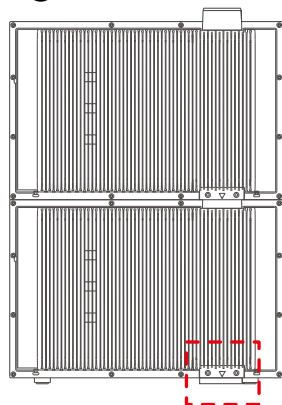


Il est recommandé de positionner l'Anker SOLIX BP5000 Expansion Battery au-dessus de tous les autres modèles de batteries d'extension afin d'optimiser la performance de charge.

2. Fixez les supports de montage mural des deux côtés de la batterie d'extension ajoutée.

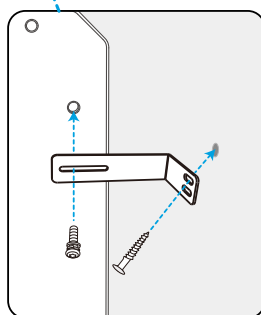
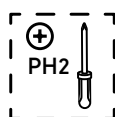
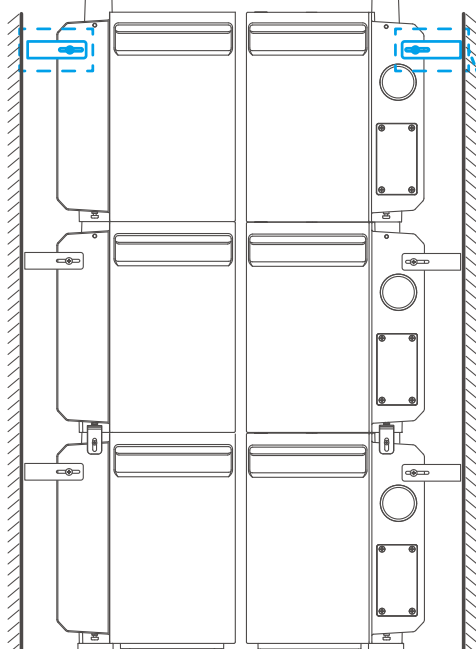


2 ↓



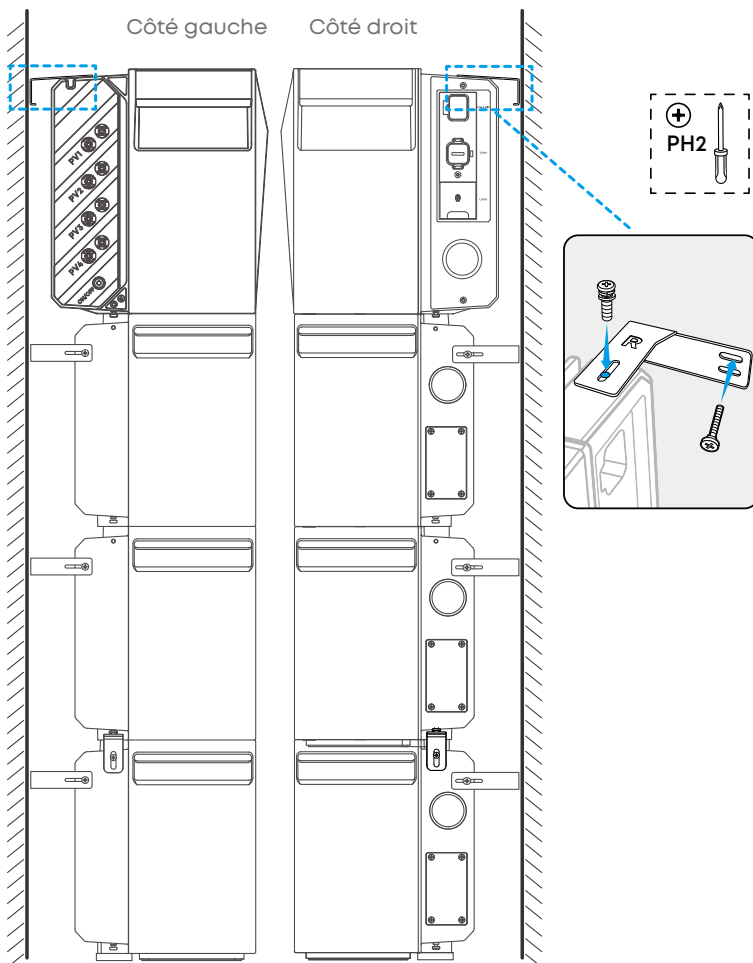
3. Fixez les supports de montage mural des deux côtés de la batterie d'extension ajoutée.

3 Côté gauche Côté droit

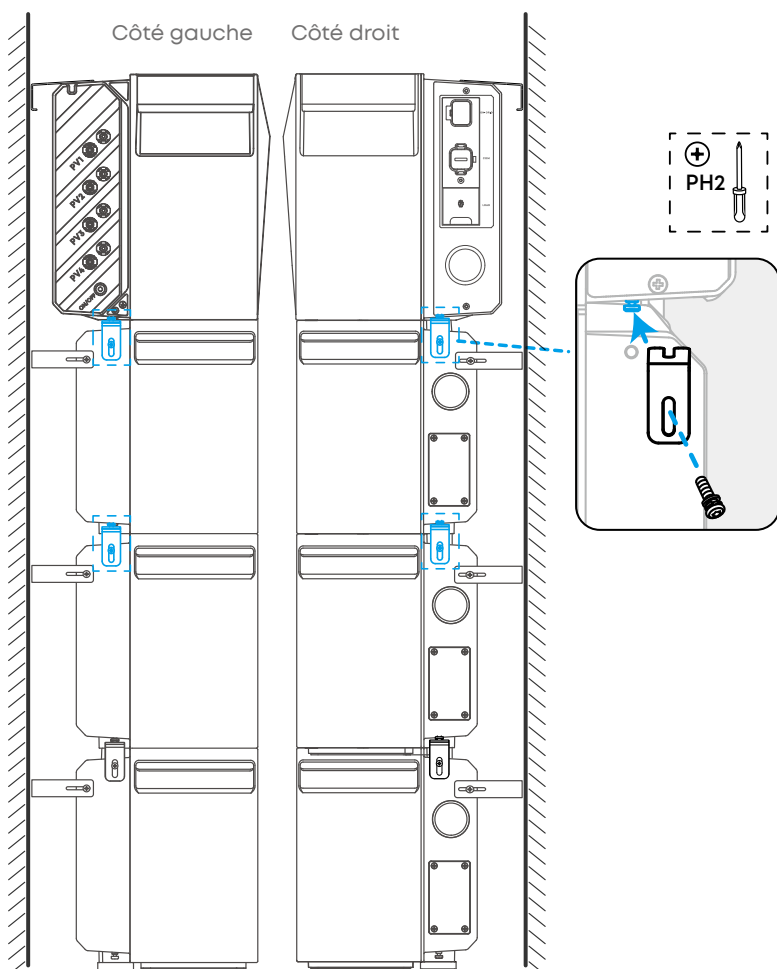


## Étape 3. Remonter le système

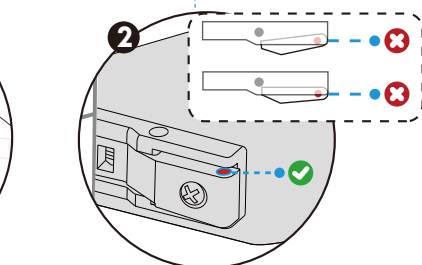
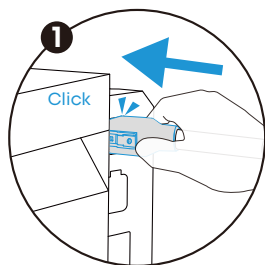
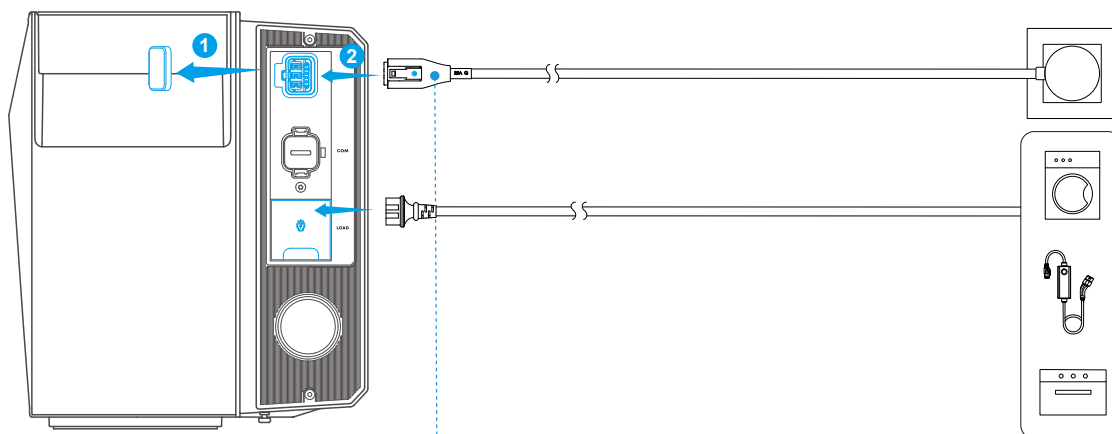
1. Empilez le Solarbank au sommet.
2. Réinstallez les fixations murales des deux côtés du Solarbank (le cas échéant).



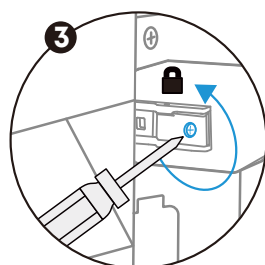
3. Enclenchez les supports fixes en place et serrez-les sur les batteries d'extension.



4. Rebranchez le Solarbank sur la prise domestique et reconnectez votre appareil.

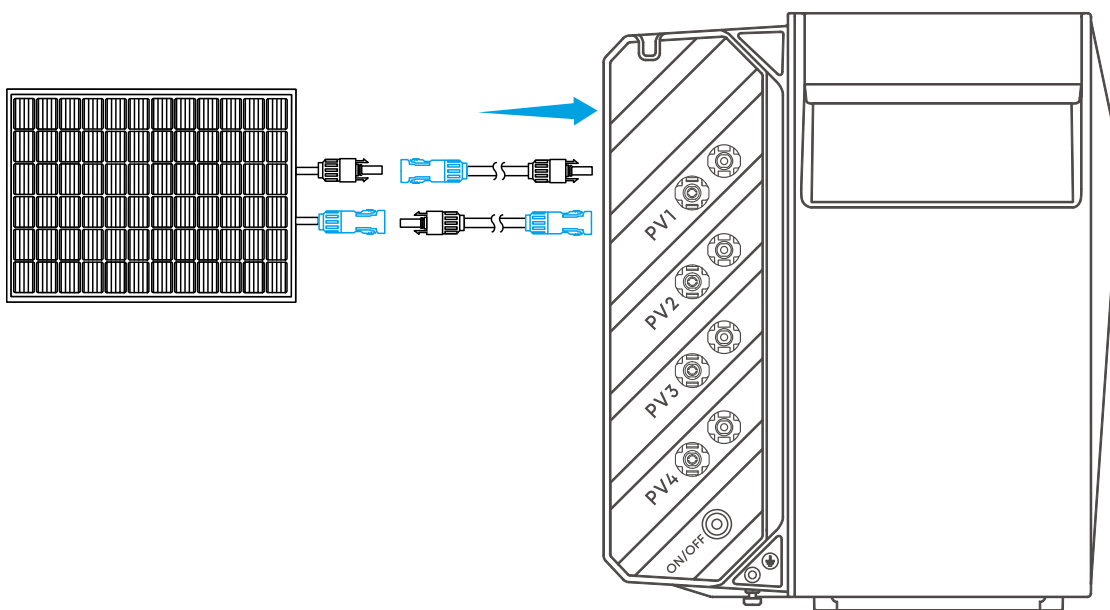


Insérez complètement le connecteur CA jusqu'à ce qu'un cercle rouge complet soit visible.

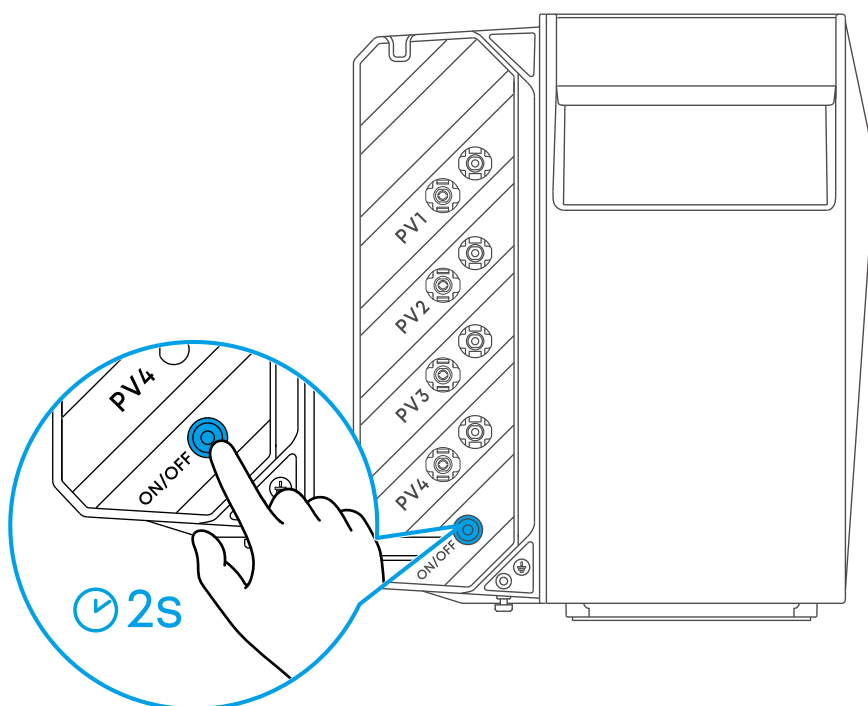


Desserrez la vis jusqu'à ce que le loquet ne puisse pas être enfoncé.

5. Reconnectez le Solarbank et les modules PV.



6. En présence d'une entrée solaire, le Solarbank s'allume automatiquement. Pour l'allumer manuellement, appuyez sur le bouton d'alimentation pendant 2 secondes.



# Spécifications

Les spécifications sont susceptibles d'être modifiées sans préavis.

## Anker SOLIX BP5000 Expansion Battery

### Borne PV

Type de batterie	LiFePO <sub>4</sub> / LFP
Tension nominale de la batterie	16 V CC
Courant de charge maximum	180 ADC
Courant de décharge maximum	180 ADC
Puissance nominale (appareil unique)	2 500 W
Énergie nominale	5 024 Wh
Capacité nominale	314 Ah

### Paramètres généraux

Dimensions (L × H × P)	460 × 254 × 332,5 mm
Poids	42 kg
Garantie	10 ans
Durée de vie du produit	15 ans
Classe de protection	Classe I
Indice de Protection	IP66
Plage de températures de fonctionnement	-20 à 55 °C
Altitude maximale	4 000 m