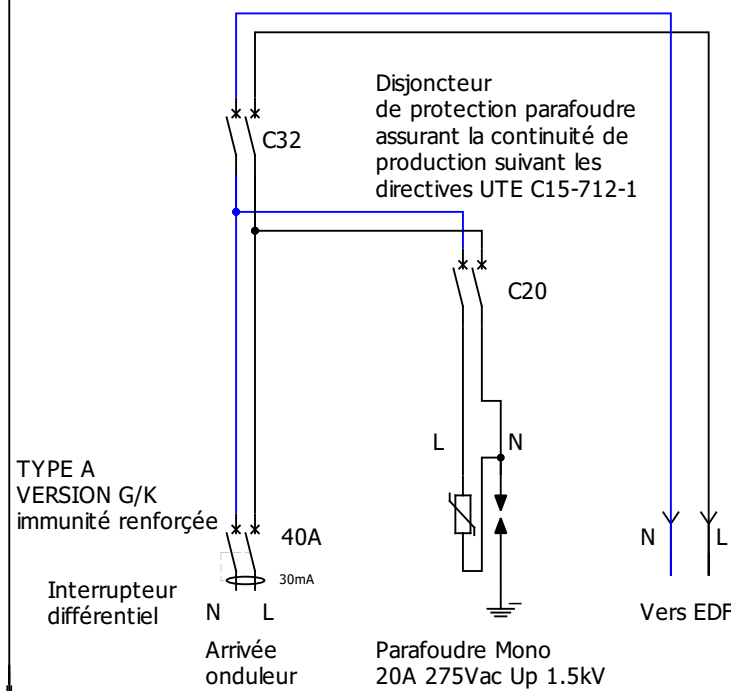
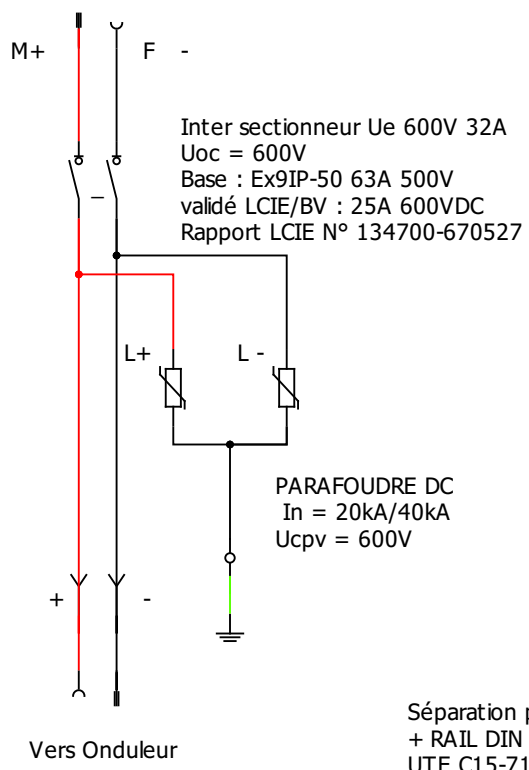
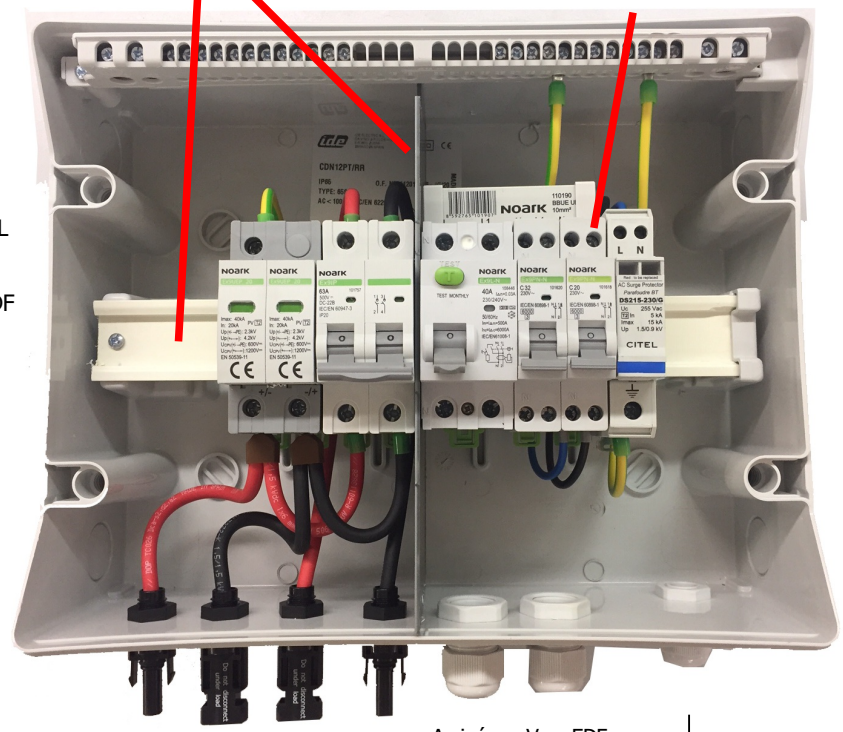


ENTREES PAR LE BAS



Séparation physique GAUCHE/DROITE + RAIL DIN Isolant en conformité UTE C15-712-1

Rail Din isolé et séparation physique en conformité UTE C15-712-1
Protection parafoudre assurant la continuité de production suivant directives UTE C15-712-1



COFFRET 1X12 MODULES IP65 IK07 CLASSE II
ETIQUETTE NORMALISÉE UTE C 15 712-1
PARTIE DC EN PARTIE GAUCHE DU COFFRET
ENTREE/SORTIE +/- PAR LE BAS VIA CONNECTEURS MC4

PARTIE AC EN PARTIE DROITE DU COFFRET
ENTREES EN PROVENANCE ONDULEUR PAR LE BAS VIA 1 PRESSE ETOUPE M20
SORTIE VERS EDF PAR LE BAS VIA 1 PRESSE ETOUPE M20
PASSAGE TERRE VIA UN PRESSE ETOUPE M16 PAR LE BAS

Auteur :
Date :

COFFRET TYPE AC + DC 3 à 6KW

Fichier : FBP3K156
Folio : 1/1